



倍仕得电气科技(杭州)股份有限公司  
BEISIT ELECTRIC TECH (HANGZHOU) CO.,LTD.

BEISIT JAPAN株式会社

### BEISIT JAPAN株式会社

三重県四日市市午起一丁目6番12号

〒510-0023

Tel:059-336-6891

Fax:059-336-6890

E-mail: info@beisit.jp sales3@beisit.com

Http: // www.beisit.jp

### 倍仕得电气科技(杭州)股份有限公司 BEISIT ELECTRIC TECH (HANGZHOU) CO.,LTD.

浙江省杭州市临平经济技术开发区唐梅路1号 邮编: 311100

Add.: 1, Tangmei Rd., Linping Economic-Technological  
Development Area, Hangzhou, Zhejiang 311100, China

Te l: 0571-8936 2888 0086-571-8936 2999

Http: // www.beisit.com E-mail: info@beisit.com



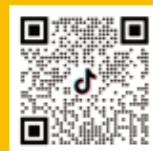
## 産業コネクター



Wechat



サイト



TikTok

本カタログの内容は、予告無しに品質向上及び技術的な変更や修正を行う権利を留保します。すべての合意された詳細が優先されます。全著作権は保留されます。

BCH0425

HANGZHOU • CHINA

新工場イメージ図



主ラインナップ



做人，把人品做好，  
做企业，把产品做好。

人は品格を、  
企業は品質を磨くべし

董事长：

A handwritten signature in black ink, appearing to be the name of the Chairman.

## ブランド解析

**BEISIT**<sup>®</sup>

"I" stands for "Integrity 誠実"

"I" stands for "International 国際"

"BEST": Best 最高

誠実な国際企業として、高品質な製品とサービスを通じてお客様に価値を提供します。

## 倍仕得

倍：すなわち「多」を意味し、優秀な人材を広く集めること。

加倍は、勤勉によって業を極めること。

倍增は、効率的な発展を追求することを示す。

仕：人材、徳と才能を兼ね備えた者。仕途とは、個人と企業の明るい未来を意味する。

得：手に入れること。より高い価値を手にする。

優秀な人材を広く集め、共により良い未来を築く。

## 企業認証



## 情報システム

**BEISIT**

効率的で迅速な情報化システム





倍仕得の使命：世界中の産業に最も信頼性の高いコネクタ製品を提供すること

顧客への価値観：顧客を尊重し、顧客に対して独自の価値を提供する決意は揺るぎません

品質に対する価値観：品質は命であり、一度きりで100%の合格品を作り出す決意は揺るがない



## 目次

### 製品説明

- 01 産業コネクタ概要
- 02 型番構成
- 06 製品の組み合わせ
- 07 電気的なパラメータおよび製品組み合わせルールの説明
- 09 接続技術情報

### コネクタインサート

- 13 HA形・インサート
- 18 HE形・インサート
- 31 HEE形・インサート
- 39 HEEE 形・インサート
- 44 HD形・インサート
- 55 HDD 形・インサート
- 63 HDDD形・インサート
- 67 HSB形・インサート
- 70 HK 形・インサート
- 74 金属製モジュールフレーム
- 96 金属製モジュールフレーム・予備モジュールフレーム
- 99 金属勘合フレーム
- 100 プラスチック移動式フレーム
- 101 HM形・インサート
- 103 HQ 形・インサート
- 107 HCM形・インサート (冷間圧着モジュール)

### ハウジング

- 155 ハウジング
- 156 3A・ハウジング
- 160 10A・ハウジング
- 162 16A・ハウジング
- 164 32A・ハウジング
- 166 6B形・ハウジング
- 170 10B形・ハウジング
- 179 16B形・ハウジング
- 188 24B形・ハウジング
- 198 32B形・ハウジング
- 202 48B形・ハウジング
- 203 HC形・ハウジング (樹脂製)

### 工具・アクセサリ

- 204 工具

### 技術資料参考

- 205 金属材
- 206 樹脂材
- 208 IP保護等級
- 209 IEC60664-1 基準情報
- 211 IEC60352-2 基準情報

### 目次

- 212 製品検索

世界をつなぎ、未来をつなぐ

産業コネクタ概要

BEISIT製産業コネクタコネクタ (Heavy Duty Connector, 以下HDC) は、IEC 61984に準拠した電気安全要件に基づき設計・製造されており、電力・信号・データ伝送における迅速かつ信頼性の高い接続手段を提供するものである。HDCは高い保護等級 (IP等級) を備えており、極めて過酷な環境条件下においても安定した動作を保障する。

本製品は、鉄道車両、電力設備、スマートファクトリー等、機械的・電氣的堅牢性と高い信頼性、着脱性が求められる産業用途に広く適用可能である。

HDCは、HA、HBシリーズをはじめとする多様な筐体構造 (金属製および樹脂製ハウジング) を取り揃えており、異なる筐体サイズ、ケーブル出口方向、開口型または表面実装型ベースに対応可能である。これにより、使用環境に応じた柔軟な構成が可能となっている。

本製品ファミリーは以下の主要シリーズで構成されている:	主な電氣的仕様:
HAシリーズ: 定格電流10Aの汎用タイプ	接点数: 1~400点 + PE (保護接地)
HEシリーズ: 定格電流16Aの汎用タイプ	定格電圧: 25V ~ 5000V
HKシリーズ: 動力・制御信号混在構成に対応	定格電流: 5A ~ 350A
HQシリーズ: モーター駆動・電源用途向け高出力タイプ	接続方式: 圧着接続方式および現場施工可能なスクリュー端子方式

このように構成されたHDCは、多様な産業環境における高信頼性接続を実現する産業用コネクタソリューションとして位置づけられる。

産業コネクタ使用のメリット

コネクタを使用するため、現場における機械設備の配線・設置工程が簡素化され、作業効率の向上が図られる。

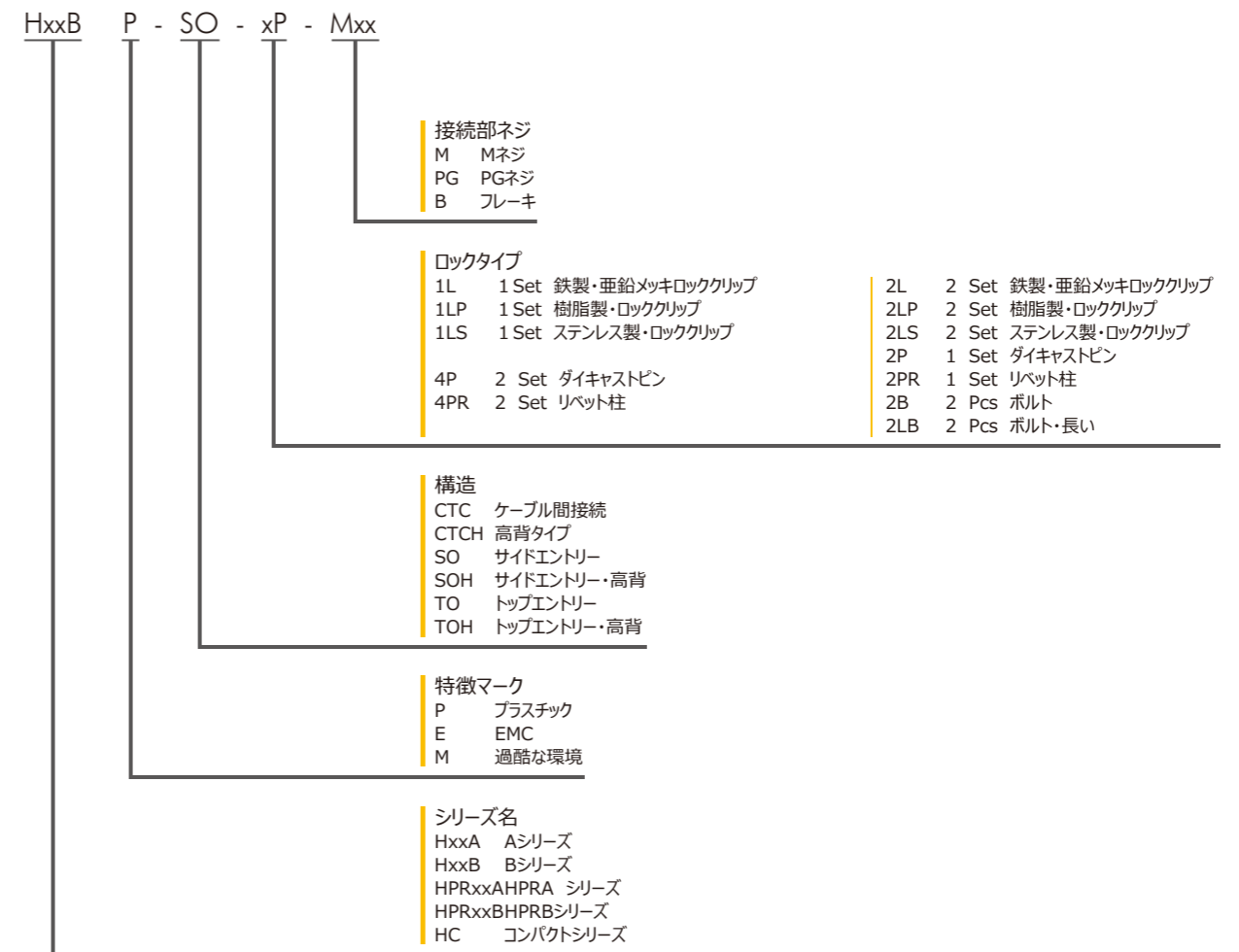
工場内または生産施設内において事前にユニットを組立・設置することで、現地での工期を大幅に短縮できる。

故障発生時には、機器や生産ユニットを迅速に取り外し・再取り付けできるため、交換および保守作業の時間を大幅に削減できる。

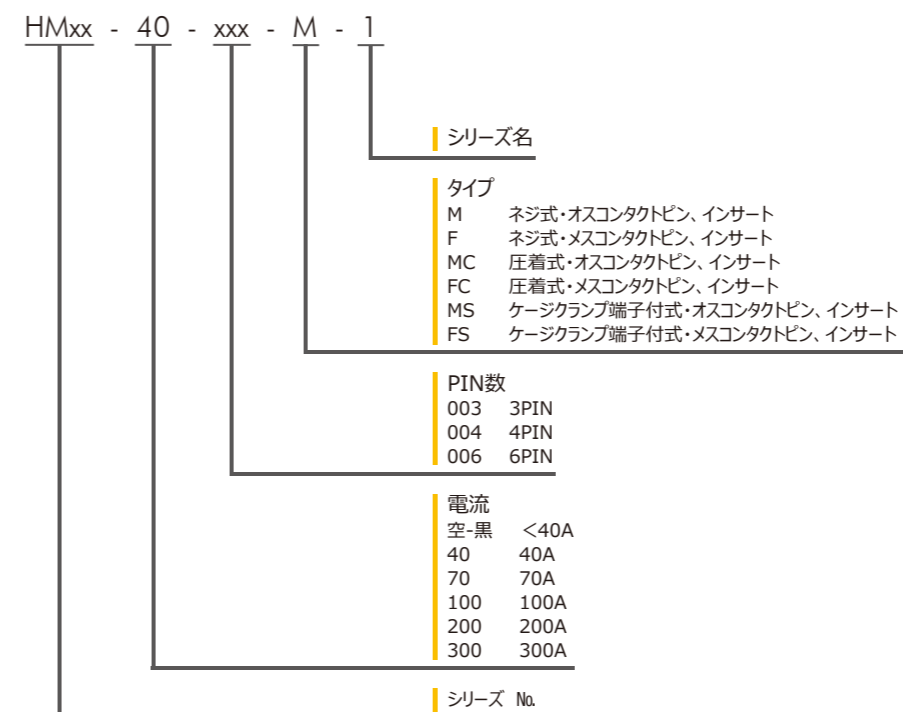
機械および設備の安全性を向上させるとともに、非熟練の作業でも容易に操作できる構造となっている。

型番構成

フード



モジュール標準インサート



型番構成

ハウジング

HxxB P - SO - xL - xxx - Mxx

接続タイプ  
M Mネジ  
PG PGネジ  
B フレーキ

保護蓋タイプ  
PC プラスチック製  
PC2 プラスチック2  
PCG プラスチック製・パッキン付き  
MC 金属製  
MCG 金属製・パッキン付き

ロックタイプ  
1L 1 Set 鉄製・亜鉛メッキロッククリップ  
1LP 1 Set 樹脂製・ロッククリップ  
1LS 1 Set ステンレス製・ロッククリップ  
2L 2 Set 鉄製・亜鉛メッキロッククリップ  
2LP 2 Set 樹脂製・ロッククリップ  
2LS 2 Set ステンレス製・ロッククリップ  
2P 1 Set ダイキャストピン  
2PR 1 Set リベット柱  
2B 2 Pcs ボルト  
2LB 2 Pcs ボルト・長い

取付方法と構造  
OM オープンマウント  
OMS 側面インサート用オープンマウント  
OMH オープンマウント・高背構造  
SM サーフェスマウント  
SMS 底面封止側面取り付けインサート  
SMH サーフェスマウント・高背構造

特徴マーク  
P プラスチック  
E EMC  
M 過酷な環境

シリーズ名  
HxxA Aシリーズ  
HxxB Bシリーズ  
HPRxxAHPRA シリーズ  
HPRxxBHPRBシリーズ  
HC コンパクトシリーズ

型番構成

保護蓋

HxxB - PC - xP - Nxx

アクセサリ  
N 1pcs ナイロンローブ  
NT 1pcs ナイロンローブ+端子  
NG 1pcs ナイロンローブ+パッキン  
NTG 1pcs ナイロンローブ+端子+パッキン  
M 1pcs 金属ローブ  
MT 1pcs 金属ローブ+端子  
MG 1pcs 金属ローブ+パッキン  
MTG 1pcs 金属ローブ+端子+パッキン

ロックタイプ  
1L 1 Set 鉄製・亜鉛メッキロッククリップ  
1LP 1 Set 樹脂製・ロッククリップ  
1LS 1 Set ステンレス製・ロッククリップ  
2L 2 Set 鉄製・亜鉛メッキロッククリップ  
2LP 2 Set 樹脂製・ロッククリップ  
2LS 2 Set ステンレス製・ロッククリップ  
2P 1 Set ダイキャストピン  
2PR 1 Set リベット柱  
2B 2 Pcs ボルト  
2LB 2 Pcs ボルト・長い  
4P 2 Set ダイキャストピン  
4PR 2 Set リベット柱

保護蓋  
PC プラスチック保護蓋  
MC 金属保護蓋  
MMC 過酷な環境でも使える金属蓋

シリーズ名  
HxxA Aシリーズ  
HxxB Bシリーズ  
HPRxxA HPRA シリーズ  
HPRxxB HPRBシリーズ  
HC コンパクトシリーズ

汎用インサート

Hxxx - xxx - Mx

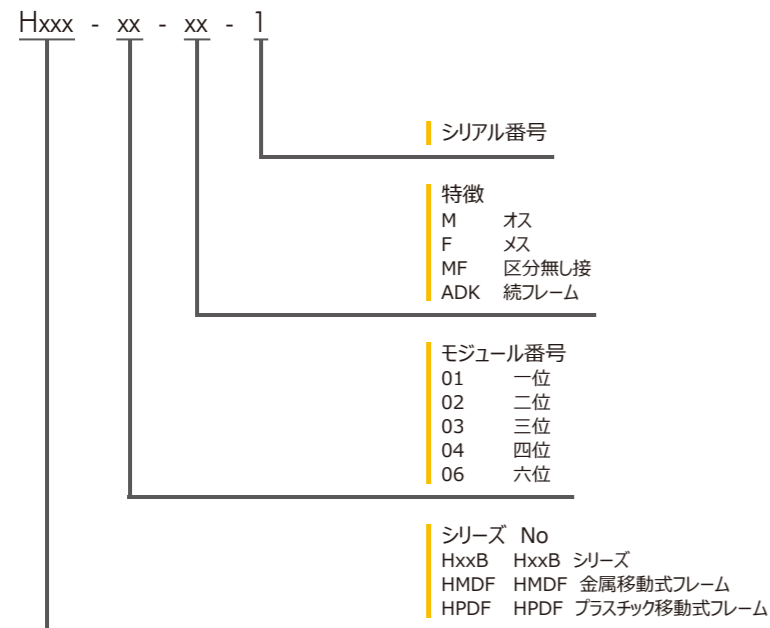
タイプ  
M ネジ式・オスコンタクトピン、インサート  
F ネジ式・メスコンタクトピン、インサート  
MC 圧着式・オスコンタクトピン、インサート  
FC 圧着式・メスコンタクトピン、インサート  
MS ケーシクランプ端子付式・オスコンタクトピン、インサート  
FS ケーシクランプ端子付式・メスコンタクトピン、インサート

ピン数  
003 3PIN  
004 4PIN  
006 6PIN

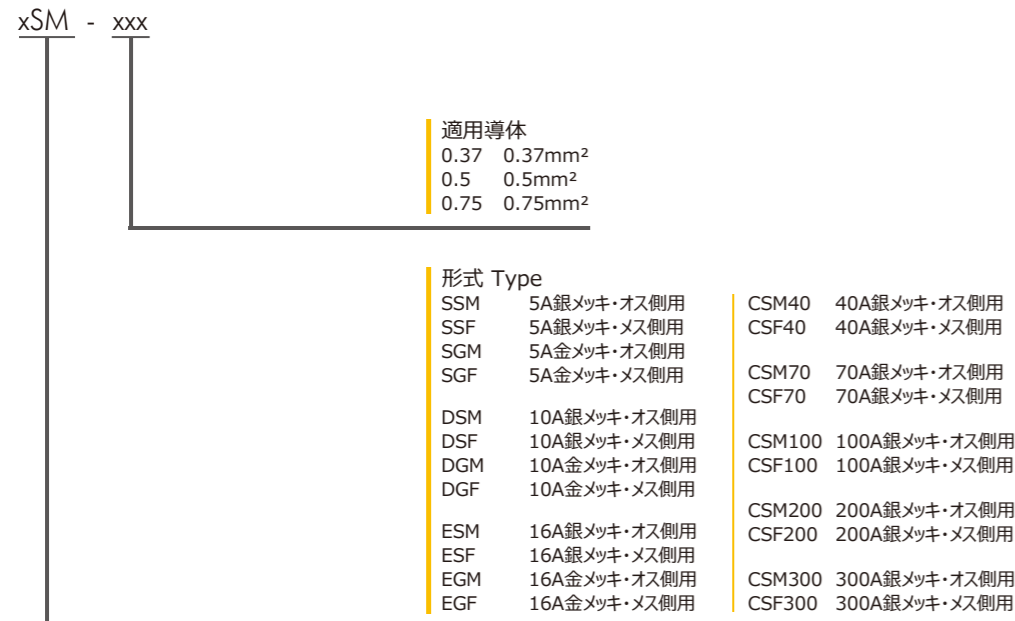
シリーズ No  
HA HAシリーズ  
HE HEシリーズ  
HD HDシリーズ  
HQ HQシリーズ  
HK HKシリーズ  
HSB HSBシリーズ

型番構成

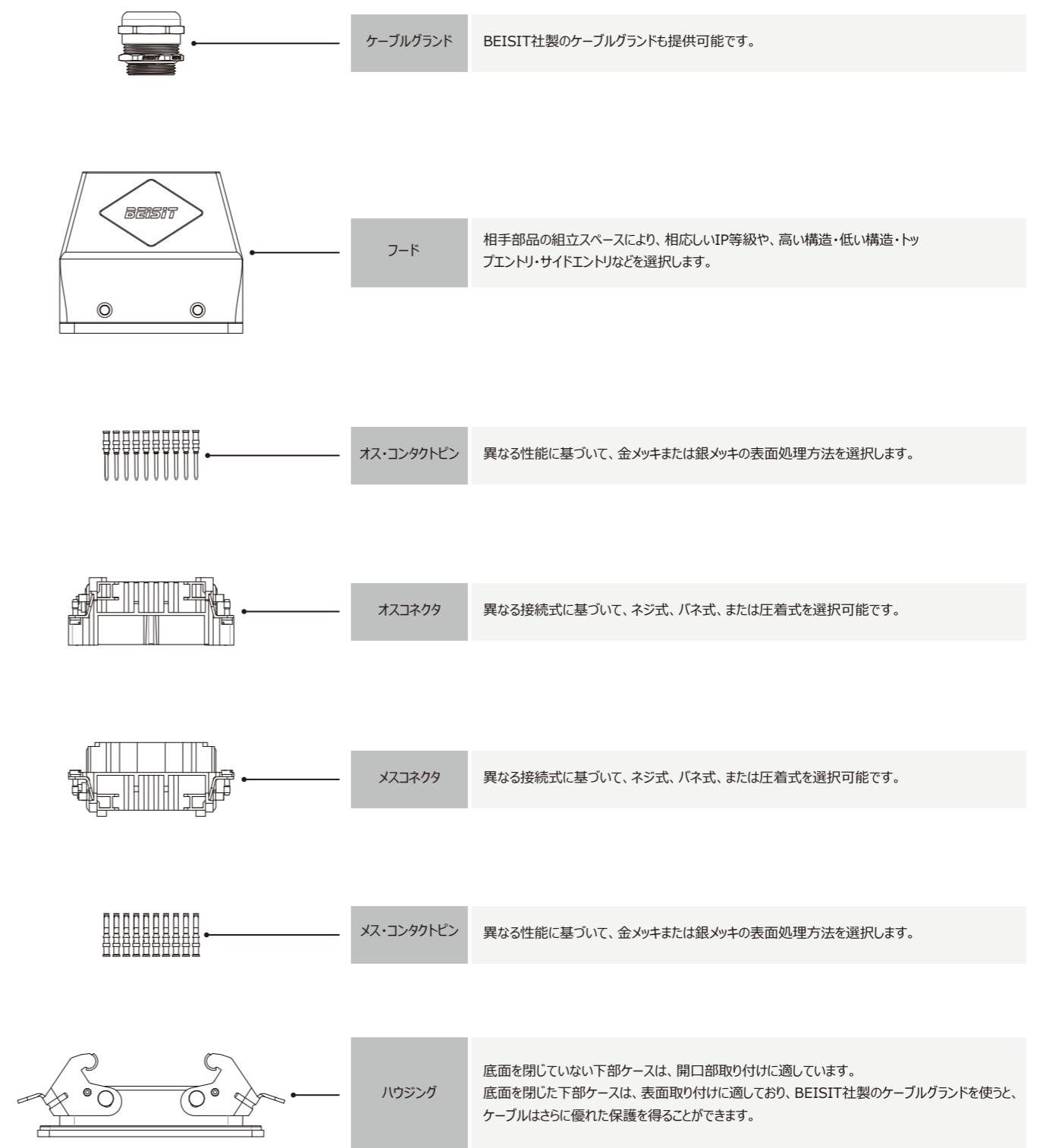
モジュールフレーム構造



コンタクトピン



製品構造図



電気規格及び品番構成説明

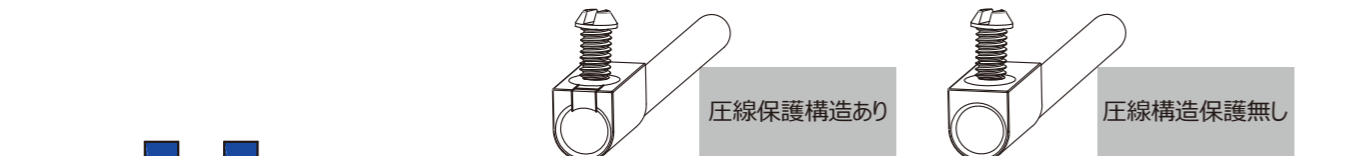
品番	Pin 数	定格電流	定格電圧	接続方式	適用コンタクトPin	適用ハウジング
HA-003	3+PE	10A	250V	ネジ端子	/	H3A
HA-004	4+PE	10A	250V	ネジ端子	/	H3A
HA-010	10+PE	16A	250V	ネジ端子・圧着式	ESM/F EGM/F	H10A
HA-016	16+PE	16A	250V	ネジ端子・圧着式	ESM/F EGM/F	H16A
HA-032	32+PE	16A	250V	ネジ端子・圧着式	ESM/F EGM/F	H32A
HE-006	6+PE	16A	500V	ネジ端子・圧着式・ケージクランプ端子付	ESM/F EGM/F	H6B
HE-010	10+PE	16A	500V	ネジ端子・圧着式・ケージクランプ端子付	ESM/F EGM/F	H10B
HE-016	16+PE	16A	500V	ネジ端子・圧着式・ケージクランプ端子付	ESM/F EGM/F	H16B
HE-024	24+PE	16A	500V	ネジ端子・圧着式・ケージクランプ端子付	ESM/F EGM/F	H24B
HE-032	32+PE	16A	500V	ネジ端子・圧着式・ケージクランプ端子付	ESM/F EGM/F	H32B
HE-048	48+PE	16A	500V	ネジ端子・圧着式・ケージクランプ端子付	ESM/F EGM/F	H48B
HEE-010	10+PE	16A	500V	圧着式	ESM/F EGM/F	H6B
HEE-018	18+PE	16A	500V	圧着式	ESM/F EGM/F	H10B
HEE-032	32+PE	16A	500V	圧着式	ESM/F EGM/F	H16B
HEE-046	46+PE	16A	500V	圧着式	ESM/F EGM/F	H24B
HEE-064	64+PE	16A	500V	圧着式	ESM/F EGM/F	H32B
HEE-092	92+PE	16A	500V	圧着式	ESM/F EGM/F	H48B
HEEE-040	40+PE	16A	500V	圧着式	ESM/F EGM/F	H16B
HEEE-064	64+PE	16A	500V	圧着式	ESM/F EGM/F	H24B
HEEE-080	80+PE	16A	500V	圧着式	ESM/F EGM/F	H32B
HEEE-128	128+PE	16A	500V	圧着式	ESM/F EGM/F	H48B
HD-007	7+PE	10A	250V	圧着式	DSM/F DGM/F	H3A
HD-008	8	10A	-120~50V	圧着式	DSM/F DGM/F	H3A
HD-015	15+PE	10A	250V	圧着式	DSM/F DGM/F	H10A
HD-025	25+PE	10A	250V	圧着式	DSM/F DGM/F	H16A

電気規格及び品番構成説明

品番	Pin 数	定格電流	定格電圧	接続方式	適用コンタクトPin	適用ハウジング
HD-040	40+PE	10A	250V	圧着式	DSM/F DGM/F	H16B
HD-050	50+PE	10A	250V	圧着式	DSM/F DGM/F	H32A
HD-064	64+PE	10A	250V	圧着式	DSM/F DGM/F	H24B
HD-080	80+PE	10A	250V	圧着式	DSM/F DGM/F	H32B
HD-128	128+PE	10A	250V	圧着式	DSM/F DGM/F	H48B
HDD-024	24+PE	10A	250V	圧着式	DSM/F DGM/F	H6B
HDD-042	42+PE	10A	250V	圧着式	DSM/F DGM/F	H10B
HDD-072	72+PE	10A	250V	圧着式	DSM/F DGM/F	H16B
HDD-108	108+PE	10A	250V	圧着式	DSM/F DGM/F	H24B
HDD-144	144+PE	10A	250V	圧着式	DSM/F DGM/F	H32B
HDD-216	216+PE	10A	250V	圧着式	DSM/F DGM/F	H48B
HDDD-055	55+PE	10A	250V	圧着式	DSM/F DGM/F	H6B
HDDD-075	75+PE	10A	250V	圧着式	DSM/F DGM/F	H10B
HDDD-107	107+PE	10A	250V	圧着式	DSM/F DGM/F	H16B
HSB-006	6+PE	35A	690V	ネジ端子	/	H16B
HSB-012	12+PE	35A	690V	ネジ端子	/	H32B
HK-4/0	4+PE	80A	830V	ネジ端子	/	H16B
HK-4/2	4/2+PE	80/16A	830/400V	ネジ端子	/	H16B
HK-4/8	4/8+PE	80/16A	830/400V	ネジ端子	/	H24B
HQ-005	5+PE	16A	230/400V	圧着式	ESM/F EGM/F	H3A
HQ-007	7+PE	10A	400V	圧着式	DSM/F DGM/F	H3A
HQ-012	12+PE	10A	400V	圧着式	DSM/F DGM/F	H3A
HQ-008	8+PE	16A	500V	圧着式	ESM/F EGM/F	HC
HQ-004/2	4/2+PE	40/10A	400/690V	圧着式	CSM40/F CGM40/F DSM/F DGM/F	HC
HQ-021	21+PE	6.5A	50V	圧着式	SSM/F SGM/F	H3A

ネジ端子接続技術

ネジ端子接続の規格

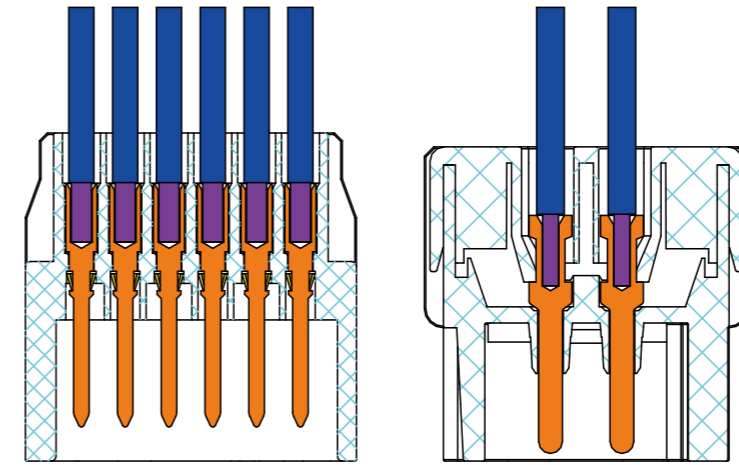


圧線保護構造あり      圧線構造保護無し

導線導体規格mm <sup>2</sup>	1.5	2.5	4	6	10	16
ネジサイズ	M3	M3	M3.5	M4	M4	M6
テストトルク値	0.5	0.5	0.8	1.2	1.2	1.2
撚線の最小引き抜き力 (N)	40	50	60	80	90	100

インサート	電線保護		最小導線導体規格		最大導線導体規格		剥き線長さ
	有り	無し	mm <sup>2</sup>	AWG	mm <sup>2</sup>	AWG	
HA-003 HA-004	/	√	0.75	18	1.5	16	4.5
HA-010 HA-016 HA-032	/	√	0.75	18	2.5	14	7.5
HE-006 HE-010 HE-016 HE-024	√	/	0.75	18	2.5	14	7.5
HSB-006	√	/	1.5	16	6	10	11.5
HK-004 信号	/	√	0.5	20	2.5	14	7.5
HK-004 電源	/	√	1.5	16	16	6	14
HWK-006 信号	/	√	0.2	24	2.5	14	7.5
HWK-006 電源	/	√	1.5	16	16	6	14

圧着接続技術



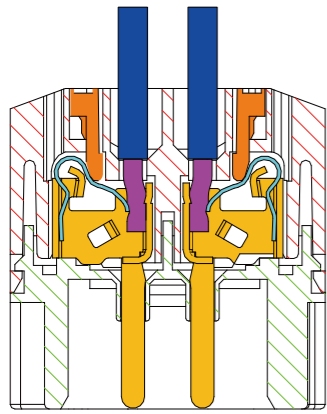
導線導体規格		16A圧着端子			
mm <sup>2</sup>	AWG	HA・インサート	HE・インサート	HEE・インサート	HQ・インサート
		剥き線長さ			
0.37	22	/	/	/	/
0.5	20	7.5	7.5	7.5	7.5
0.75	18	7.5	7.5	7.5	7.5
1.0	18	7.5	7.5	7.5	7.5
1.5	16	7.5	7.5	7.5	7.5
2.5	14	7.5	7.5	7.5	7.5
4.0	12	7.5	7.5	7.5	7.5

導線導体規格		10A圧着端子		
mm <sup>2</sup>	AWG	HD・インサート	HDD・インサート	HQ・インサート
		剥き線長さ		
0.37	22	/	/	/
0.5	20	8	8	8
0.75	18	8	8	8
1.0	18	8	8	8
1.5	16	8	8	8
2.5	14	8	8	8

接続技術

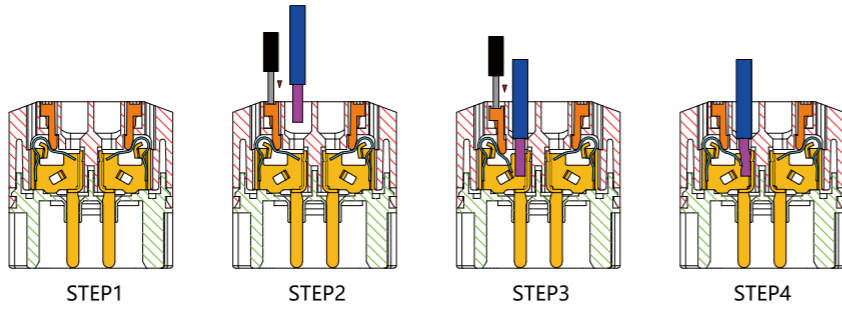
ケージクランプ端子付接続技術

ケージクランプ端子付接続の規格



ケージクランプ端子付の接続方法

ヘッド幅が3mm未満のドライバーを使用



挿芯インサート	導線導体規格		剥き線長さ
	mm <sup>2</sup>	AWG	
HE-006	0.14-2.5	26-14	7-9
HE-010	0.14-2.5	26-14	7-9
HE-016	0.14-2.5	26-14	7-9
HE-024	0.14-2.5	26-14	7-9



製品紹介

コンタクトインサート

ハウジング

組立工具

技術参考資料

目次

HAシリーズ 技術的特性

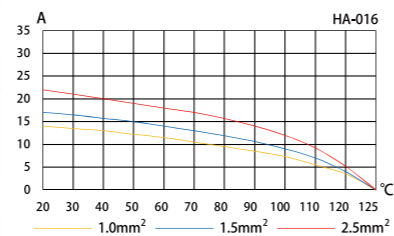
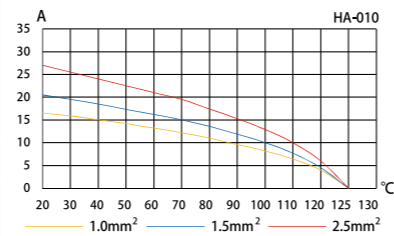
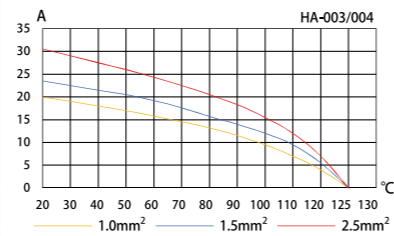
インサート フレームおよび他のすべてのモジュール製品と組み合わせて使用できます。

技術規格

基準	DIN EN 60 664 / DIN EN 61 984
<b>インサート</b>	
コンタクトピン数	3,4,10,16,32(2x16)+PE
HA-003/004定格電流 (デレーティング参照)	10A
HA-010/016 汚染度2の場合	16A 230/400V 4KV
HA-010/016 定格電流 (デレーティング参照)	16A
定格電圧	250V
定格サージ電圧	4KV
汚染度	3
絶縁抵抗	≥10 <sup>10</sup> Ω
材料	PC
仕使用温度範囲	-40℃...+125℃
UL 94準拠難燃性クラスの材質	V0
UL/CUL準拠定格電圧	600V
勘合回数	≥500
<b>コンタクトピン</b>	
材料	銅合金
表面処理	銀メッキ・金メッキ
絶縁抵抗	≤1mΩ or 3mΩ
ネジ端子	
導線規格	0.75-1.5mm <sup>2</sup> AWG 18-16(HA-003/004) 0.75-2.5mm <sup>2</sup> AWG 18-14(HA-010/016)
トルク値	0.25N.m(HA-003/004) or 0.5N.m(HA-010/016)
圧着接続	
導線規格	0.14-4.0mm <sup>2</sup> AWG 26-12

電流容量

- 電流負荷容量の制限は、主に接続ピンを含むコネクタが耐えられる最大温度によります。
- 測定および試験方法はIEC 60512-5-3に準拠



インサート

→ HA-3/4+ ⊕

230/400V/10A Size 3A 3/4+ ⊕

●適用のH3Aシリーズのハウジングは、P155-159 ページにご参照ください

名称	品番	発注番号	製品図 mm
----	----	------	--------

ネジ端子式



HA-003-M 1 007 03 0000001



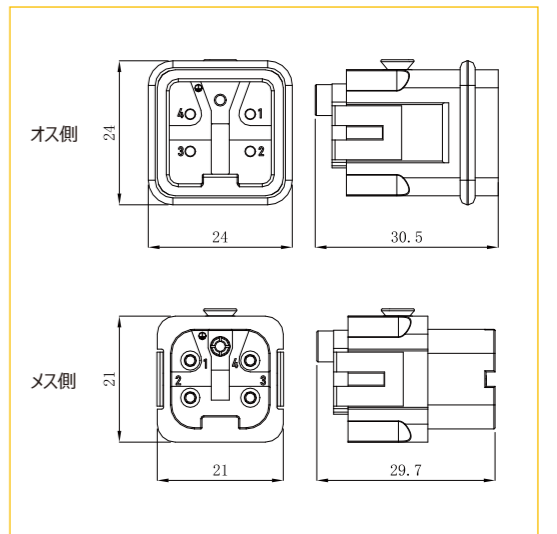
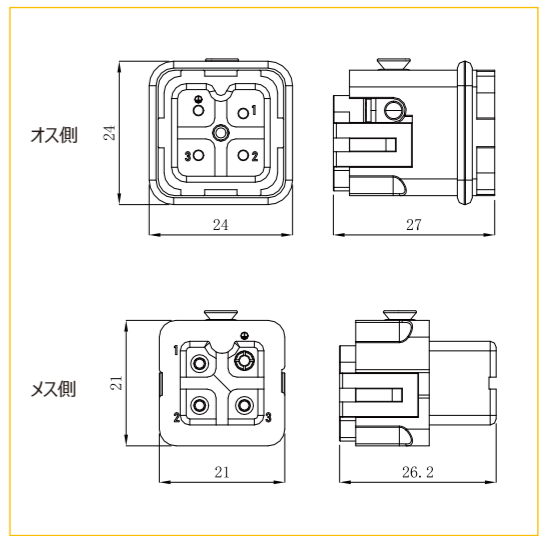
HA-003-F 1 007 03 0000002



HA-004-M 1 007 03 0000003



HA-004-F 1 007 03 0000004



インサート

→ HA-10+ ⊕

250V/16A Size 10A 10+ ⊕

● 適用のH10Aシリーズのハウジングは、P160-161ページにご参照ください。

名称	品番	発注番号	品番	発注番号
----	----	------	----	------

ネジ端子式

品番	発注番号	品番	発注番号
HA-010-M	1 007 03 0000005	HA-010-F	1 007 03 0000006

製品寸法 mm

オス側  
メス側

オス側  
メス側

コンタクトピンの配列

取付穴寸法図

圧着接続式

品番	発注番号	品番	発注番号
HA-010-MC	1 007 03 0000007	HA-010-FC	1 007 03 0000008

製品寸法 mm

オス側  
メス側

オス側  
メス側

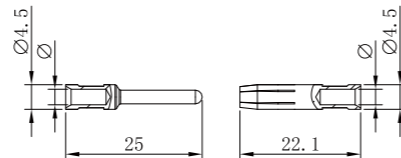
コンタクトピンの配列

取付穴寸法図

16A圧着ピン

銀メッキ

インサート	品番	発注番号	インサート	品番	発注番号
オス側	ESM-0.37	1 007 06 0000021	メス側	ESF-0.37	1 007 07 0000021
	ESM-0.5	1 007 06 0000022		ESF-0.5	1 007 07 0000022
	ESM-0.75	1 007 06 0000023		ESF-0.75	1 007 07 0000023
	ESM-1.0	1 007 06 0000024		ESF-1.0	1 007 07 0000024
	ESM-1.5	1 007 06 0000025		ESF-1.5	1 007 07 0000025
	ESM-2.5	1 007 06 0000026		ESF-2.5	1 007 07 0000026
	ESM-4.0	1 007 06 0000027		ESF-4.0	1 007 07 0000027



マーキング	電線サイズ	ストリップ長さ	
溝なし	0.14-0.37 mm <sup>2</sup>	AWG 26-22	7.5 mm
溝なし	0.5 mm <sup>2</sup>	AWG 20	7.5 mm
溝なし 1個	0.75 mm <sup>2</sup>	AWG 18	7.5 mm
溝なし 1個	1 mm <sup>2</sup>	AWG 18	7.5 mm
溝なし 2個	1.5 mm <sup>2</sup>	AWG 16	7.5 mm
溝なし 3個	2.5 mm <sup>2</sup>	AWG 14	7.5 mm
溝有り	3 mm <sup>2</sup>	AWG 12	7.5 mm
溝なし	4 mm <sup>2</sup>	AWG 12	7.5 mm

金メッキ

インサート	品番	発注番号	インサート	品番	発注番号
オス側	EGM-0.37	1 007 06 0000028	メス側	EGF-0.37	1 007 07 0000028
	EGM-0.5	1 007 06 0000029		EGF-0.5	1 007 07 0000029
	EGM-0.75	1 007 06 0000030		EGF-0.75	1 007 07 0000030
	EGM-1.0	1 007 06 0000031		EGF-1.0	1 007 07 0000031
	EGM-1.5	1 007 06 0000032		EGF-1.5	1 007 07 0000032
	EGM-2.5	1 007 06 0000033		EGF-2.5	1 007 07 0000033
	EGM-4.0	1 007 06 0000034		EGF-4.0	1 007 07 0000034

インサート

→ HA-16+ ⊕

250V/16A Size 16A 16+ ⊕

● 適用のH16Aシリーズのハウジングは、P162-163ページにご参照ください。

名称	品番	発注番号	品番	発注番号
----	----	------	----	------

ネジ端子式

品番	発注番号	品番	発注番号
HA-016-M	1 007 03 0000009	HA-016-F	1 007 03 0000010

製品寸法 mm

オス側  
メス側

オス側  
メス側

コンタクトピンの配列

取付穴寸法図

圧着接続式

品番	発注番号	品番	発注番号
HA-016-MC	1 007 03 0000011	HA-016-FC	1 007 03 0000012

製品寸法 mm

オス側  
メス側

オス側  
メス側

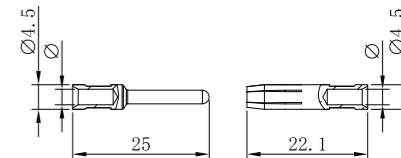
コンタクトピンの配列

取付穴寸法図

16A圧着ピン

銀メッキ

インサート	品番	発注番号	インサート	品番	発注番号
オス側	ESM-0.37	1 007 06 0000021	メス側	ESF-0.37	1 007 07 0000021
	ESM-0.5	1 007 06 0000022		ESF-0.5	1 007 07 0000022
	ESM-0.75	1 007 06 0000023		ESF-0.75	1 007 07 0000023
	ESM-1.0	1 007 06 0000024		ESF-1.0	1 007 07 0000024
	ESM-1.5	1 007 06 0000025		ESF-1.5	1 007 07 0000025
	ESM-2.5	1 007 06 0000026		ESF-2.5	1 007 07 0000026
	ESM-4.0	1 007 06 0000027		ESF-4.0	1 007 07 0000027



マーキング	電線サイズ	ストリップ長さ	
溝なし	0.14-0.37 mm <sup>2</sup>	AWG 26-22	7.5 mm
溝なし	0.5 mm <sup>2</sup>	AWG 20	7.5 mm
溝なし 1個	0.75 mm <sup>2</sup>	AWG 18	7.5 mm
溝なし 1個	1 mm <sup>2</sup>	AWG 18	7.5 mm
溝なし 2個	1.5 mm <sup>2</sup>	AWG 16	7.5 mm
溝なし 3個	2.5 mm <sup>2</sup>	AWG 14	7.5 mm
溝有り	3 mm <sup>2</sup>	AWG 12	7.5 mm
溝なし	4 mm <sup>2</sup>	AWG 12	7.5 mm

金メッキ

インサート	品番	発注番号	インサート	品番	発注番号
オス側	EGM-0.37	1 007 06 0000028	メス側	EGF-0.37	1 007 07 0000028
	EGM-0.5	1 007 06 0000029		EGF-0.5	1 007 07 0000029
	EGM-0.75	1 007 06 0000030		EGF-0.75	1 007 07 0000030
	EGM-1.0	1 007 06 0000031		EGF-1.0	1 007 07 0000031
	EGM-1.5	1 007 06 0000032		EGF-1.5	1 007 07 0000032
	EGM-2.5	1 007 06 0000033		EGF-2.5	1 007 07 0000033
	EGM-4.0	1 007 06 0000034		EGF-4.0	1 007 07 0000034

製品紹介

コンタクトインサート

ハウジング

組立工具

技術参考資料

目次

製品紹介

コンタクトインサート

ハウジング

組立工具

技術参考資料

目次

インサート

→ HA-32+

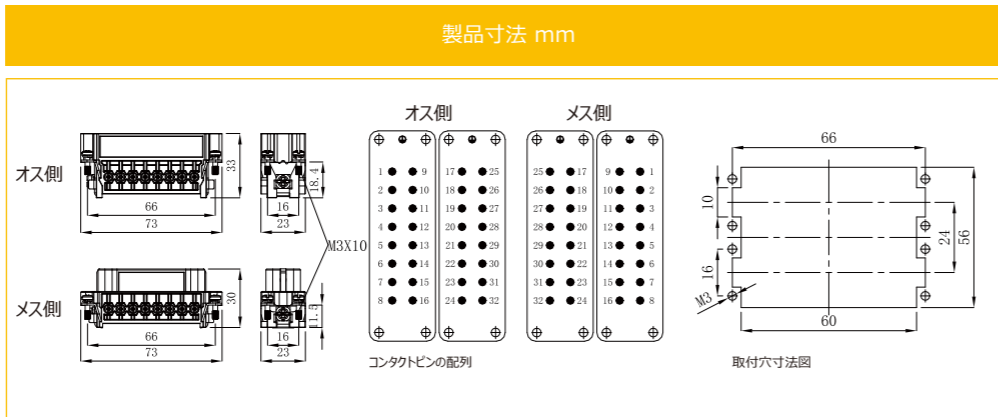
250V/16A Size 32A 32+

● 適用のH32Aシリーズのハウジングは、P164-165ページにご参照ください。

名称	品番	発注番号	品番	発注番号
----	----	------	----	------

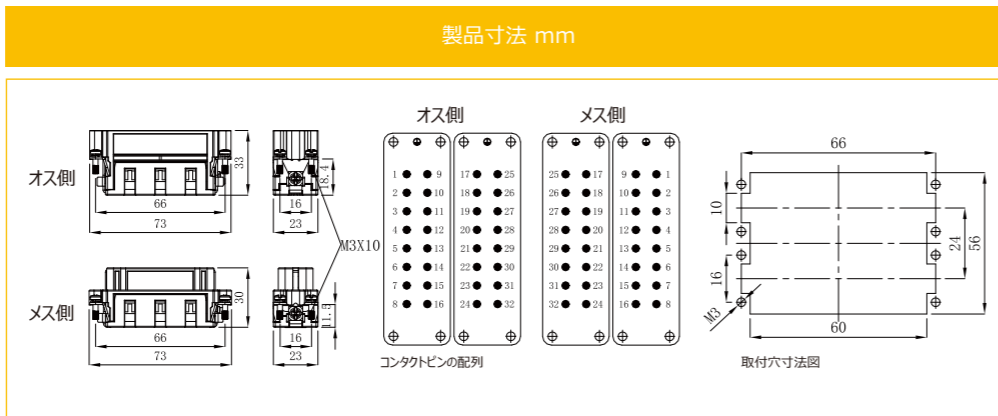
ネジ端子式

HA-016-M	1 007 03 000009	HA-016-F	1 007 03 000010
HA-032-M(17-32)	1 007 03 000013	HA-032-F(17-32)	1 007 03 000014



圧着式

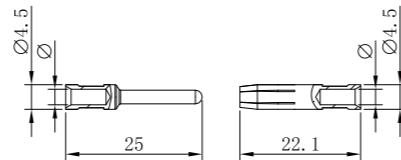
HA-016-MC	1 007 03 000011	HA-016-FC	1 007 03 000012
HA-032-MC(17-32)	1 007 03 000015	HA-032-FC(17-32)	1 007 03 000016



16A圧着ピン

銀メッキ

インサート	品番	発注番号	インサート	品番	発注番号
オス側	ESM-0.37	1 007 06 0000021	メス側	ESF-0.37	1 007 07 0000021
	ESM-0.5	1 007 06 0000022		ESF-0.5	1 007 07 0000022
	ESM-0.75	1 007 06 0000023		ESF-0.75	1 007 07 0000023
	ESM-1.0	1 007 06 0000024		ESF-1.0	1 007 07 0000024
	ESM-1.5	1 007 06 0000025		ESF-1.5	1 007 07 0000025
	ESM-2.5	1 007 06 0000026		ESF-2.5	1 007 07 0000026
ESM-4.0	1 007 06 0000027	ESF-4.0	1 007 07 0000027		



マーキング	電線サイズ	ストリップ長さ	
溝なし	0.14-0.37 mm <sup>2</sup>	AWG 26-22	7.5 mm
溝なし	0.5 mm <sup>2</sup>	AWG 20	7.5 mm
溝なし 1個	0.75 mm <sup>2</sup>	AWG 18	7.5 mm
溝なし 1個	1 mm <sup>2</sup>	AWG 18	7.5 mm
溝なし 2個	1.5 mm <sup>2</sup>	AWG 16	7.5 mm
溝なし 3個	2.5 mm <sup>2</sup>	AWG 14	7.5 mm
溝有り	3 mm <sup>2</sup>	AWG 12	7.5 mm
溝なし	4 mm <sup>2</sup>	AWG 12	7.5 mm

金メッキ

インサート	品番	発注番号	インサート	品番	発注番号
オス側	EGM-0.37	1 007 06 0000028	メス側	EGF-0.37	1 007 07 0000028
	EGM-0.5	1 007 06 0000029		EGF-0.5	1 007 07 0000029
	EGM-0.75	1 007 06 0000030		EGF-0.75	1 007 07 0000030
	EGM-1.0	1 007 06 0000031		EGF-1.0	1 007 07 0000031
	EGM-1.5	1 007 06 0000032		EGF-1.5	1 007 07 0000032
	EGM-2.5	1 007 06 0000033		EGF-2.5	1 007 07 0000033
	EGM-4.0	1 007 06 0000034		EGF-4.0	1 007 07 0000034

HAシリーズ 技術的特性

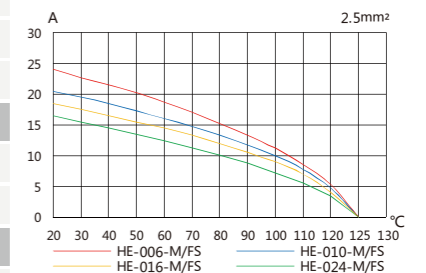
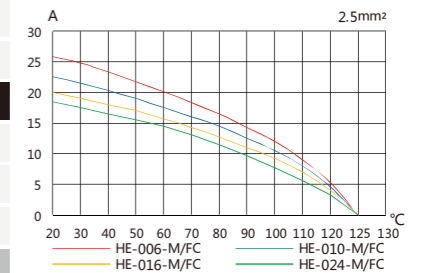
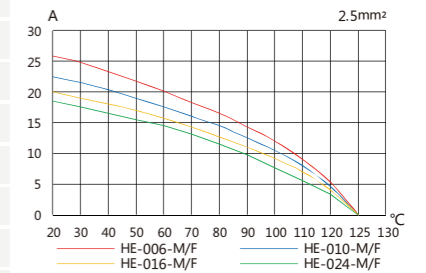
インサート フレームおよび他のすべてのモジュール製品と組み合わせて使用できます。

技術規格

基準	DIN EN 60 664 / DIN EN 61 984
<b>インサート</b>	
コンタクトピン数	6,10,16,24,32(2x16),48(2x24)+PE
定格電流 (ディレーティング参照)	16A
定格電圧	500V
定格サージ電圧	6KV
汚染度	3
絶縁抵抗	≥10 <sup>10</sup> Ω
材料	PC
使用温度範囲	-40℃...+125℃
UL 94準拠難燃性クラスの材質	V0
UL/CUL準拠定格電圧	600V
勘合回数	≥500
<b>コンタクトピン</b>	
材料	銅合金
表面処理	銀メッキ・金メッキ
絶縁抵抗	≤1mΩ
ネジ端子	
導線規格	1.0-2.5mm <sup>2</sup> AWG 18-14
トルク値	0.5N.m
ストリップ長さ	7.0mm
圧着接続	
導線規格	0.14-4.0mm <sup>2</sup> AWG 26-12
ストリップ長さ	7.0mm
ケージクランプ端子付式	
導線規格長さ	0.14-2.5mm <sup>2</sup> AWG 26-14
ストリップ長さ	7-9mm

電流容量

● 電流負荷容量の制限は、主に接続ピンを含むコネクタが耐えられる最大温度によります。  
● 測定および試験方法はIEC 60512-5-3に準拠



インサート

→ HE-6+

500V/16A Size 6B 6+

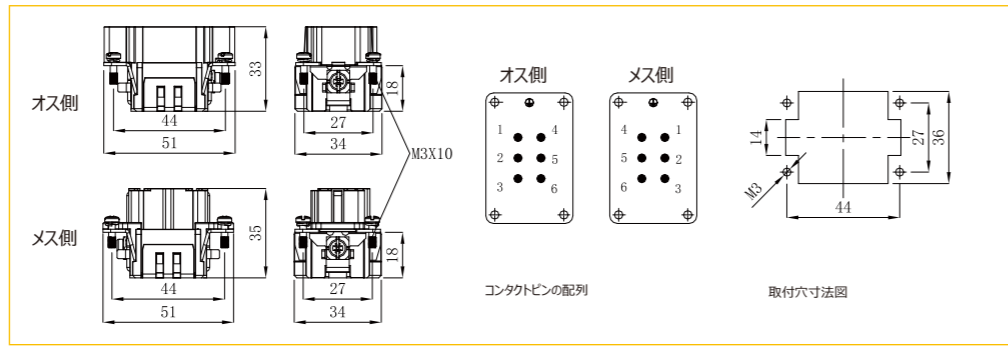
● 適用のH16Bシリーズのハウジングは、P166-169 ページをご参照ください

名称	品番	発注番号	品番	発注番号
----	----	------	----	------

圧着式

HE-006-MC	1 007 03 0000017	HE-006-FC	1 007 03 0000018
-----------	------------------	-----------	------------------

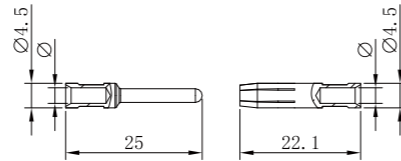
製品寸法 mm



16A圧着ピン

銀メッキ

インサート	品番	発注番号	インサート	品番	発注番号
オス側	ESM-0.37	1 007 06 0000021	メス側	ESF-0.37	1 007 07 0000021
	ESM-0.5	1 007 06 0000022		ESF-0.5	1 007 07 0000022
	ESM-0.75	1 007 06 0000023		ESF-0.75	1 007 07 0000023
	ESM-1.0	1 007 06 0000024		ESF-1.0	1 007 07 0000024
	ESM-1.5	1 007 06 0000025		ESF-1.5	1 007 07 0000025
	ESM-2.5	1 007 06 0000026		ESF-2.5	1 007 07 0000026
	ESM-4.0	1 007 06 0000027		ESF-4.0	1 007 07 0000027



マーキング	電線サイズ	ストリップ長さ	
溝なし	0.14-0.37 mm <sup>2</sup>	AWG 26-22	7.5 mm
溝なし	0.5 mm <sup>2</sup>	AWG 20	7.5 mm
溝なし 1個	0.75 mm <sup>2</sup>	AWG 18	7.5 mm
溝なし 1個	1 mm <sup>2</sup>	AWG 18	7.5 mm
溝なし 2個	1.5 mm <sup>2</sup>	AWG 16	7.5 mm
溝なし 3個	2.5 mm <sup>2</sup>	AWG 14	7.5 mm
溝有り	3 mm <sup>2</sup>	AWG 12	7.5 mm
溝なし	4 mm <sup>2</sup>	AWG 12	7.5 mm

金メッキ

インサート	品番	発注番号	インサート	品番	発注番号
オス側	EGM-0.37	1 007 06 0000028	メス側	EGF-0.37	1 007 07 0000028
	EGM-0.5	1 007 06 0000029		EGF-0.5	1 007 07 0000029
	EGM-0.75	1 007 06 0000030		EGF-0.75	1 007 07 0000030
	EGM-1.0	1 007 06 0000031		EGF-1.0	1 007 07 0000031
	EGM-1.5	1 007 06 0000032		EGF-1.5	1 007 07 0000032
	EGM-2.5	1 007 06 0000033		EGF-2.5	1 007 07 0000033
	EGM-4.0	1 007 06 0000034		EGF-4.0	1 007 07 0000034



インサート

→ HE-6+

500V/16A Size 6B 6+

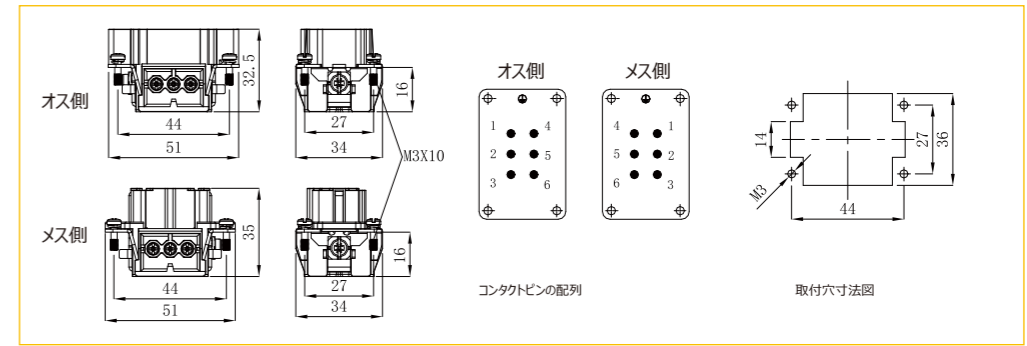
● 適用のH16Bシリーズのハウジングは、P166-169 ページをご参照ください

名称	品番	発注番号	品番	発注番号
----	----	------	----	------

ネジ端子式

HE-006-M	1 007 03 0000019	HE-006-F	1 007 03 0000020
----------	------------------	----------	------------------

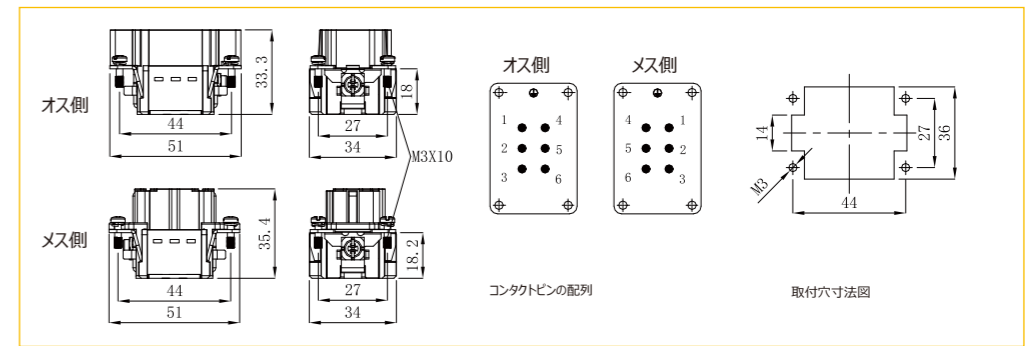
製品寸法 mm



ケージクランプ端子付

HE-006-MS	1 007 03 0000021	HE-006-FS	1 007 03 0000022
-----------	------------------	-----------	------------------

製品寸法 mm



インサート

→ HE-10+ ⊕

500V/16A Size 10B 10+ ⊕

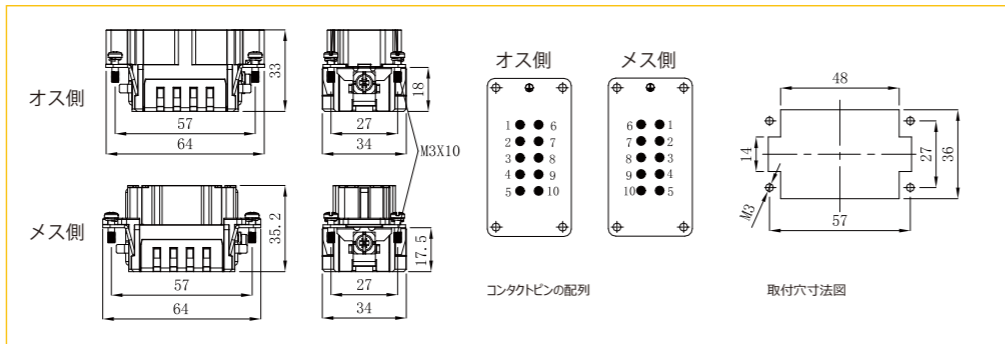
● 適用のH10Bシリーズのハウジングは、P170-178 ページをご参照ください

名称	品番	発注番号	品番	発注番号
----	----	------	----	------

圧着式

HE-010-MC	1 007 03 0000023	HE-010-FC	1 007 03 0000024
-----------	------------------	-----------	------------------

製品寸法 mm

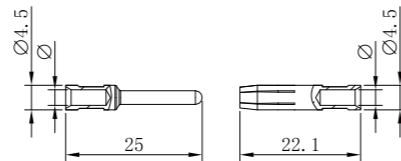


16A圧着ピン

銀メッキ



インサート	品番	発注番号	インサート	品番	発注番号
オス側	ESM-0.37	1 007 06 0000021	メス側	ESF-0.37	1 007 07 0000021
	ESM-0.5	1 007 06 0000022		ESF-0.5	1 007 07 0000022
	ESM-0.75	1 007 06 0000023		ESF-0.75	1 007 07 0000023
	ESM-1.0	1 007 06 0000024		ESF-1.0	1 007 07 0000024
	ESM-1.5	1 007 06 0000025		ESF-1.5	1 007 07 0000025
	ESM-2.5	1 007 06 0000026		ESF-2.5	1 007 07 0000026
	ESM-4.0	1 007 06 0000027		ESF-4.0	1 007 07 0000027



マーキング	電線サイズ	ストリップ長さ	
溝なし	0.14-0.37 mm <sup>2</sup>	AWG 26-22	7.5 mm
溝なし	0.5 mm <sup>2</sup>	AWG 20	7.5 mm
溝なし 1個	0.75 mm <sup>2</sup>	AWG 18	7.5 mm
溝なし 1個	1 mm <sup>2</sup>	AWG 18	7.5 mm
溝なし 2個	1.5 mm <sup>2</sup>	AWG 16	7.5 mm
溝なし 3個	2.5 mm <sup>2</sup>	AWG 14	7.5 mm
溝有り	3 mm <sup>2</sup>	AWG 12	7.5 mm
溝なし	4 mm <sup>2</sup>	AWG 12	7.5 mm

金メッキ



インサート	品番	発注番号	インサート	品番	発注番号
オス側	EGM-0.37	1 007 06 0000028	メス側	EGF-0.37	1 007 07 0000028
	EGM-0.5	1 007 06 0000029		EGF-0.5	1 007 07 0000029
	EGM-0.75	1 007 06 0000030		EGF-0.75	1 007 07 0000030
	EGM-1.0	1 007 06 0000031		EGF-1.0	1 007 07 0000031
	EGM-1.5	1 007 06 0000032		EGF-1.5	1 007 07 0000032
	EGM-2.5	1 007 06 0000033		EGF-2.5	1 007 07 0000033
	EGM-4.0	1 007 06 0000034		EGF-4.0	1 007 07 0000034

インサート

→ HE-10+ ⊕

500V/16A Size 10B 10+ ⊕

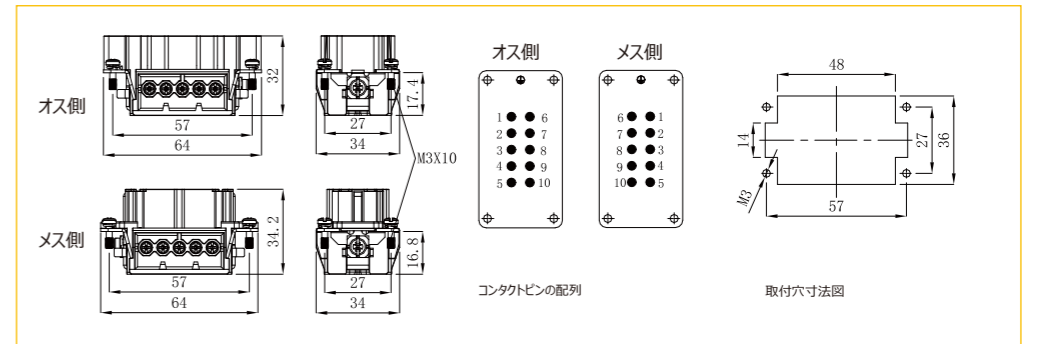
● 適用のH10Bシリーズのハウジングは、P170-178 ページをご参照ください

名称	品番	発注番号	品番	発注番号
----	----	------	----	------

ネジ端子式

HE-010-M	1 007 03 0000025	HE-010-F	1 007 03 0000026
----------	------------------	----------	------------------

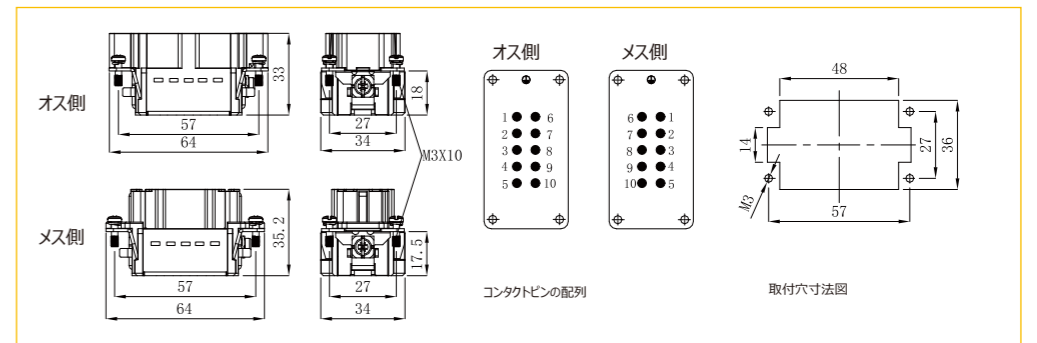
製品寸法 mm



ケージクランプ端子付

HE-010-MS	1 007 03 0000027	HE-010-FS	1 007 03 0000028
-----------	------------------	-----------	------------------

製品寸法 mm



インサート

→ HE-16+ ⊕

500V/16A Size 16B 16+ ⊕

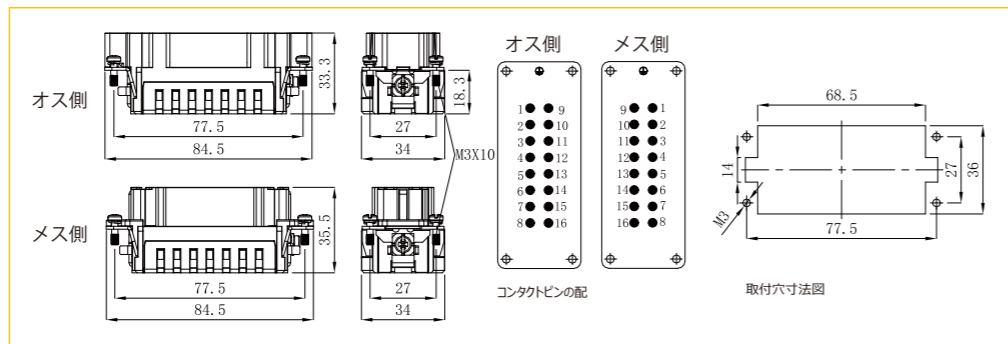
● 適用のH10Bシリーズのハウジングは、P179-187 ページをご参照ください。

名称	品番	発注番号	品番	発注番号
----	----	------	----	------

圧着式

HE-016-MC	1 007 03 0000029	HE-016-FC	1 007 03 0000030
-----------	------------------	-----------	------------------

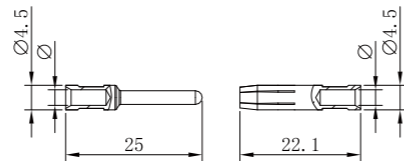
製品寸法 mm



16A圧着ピン

銀メッキ

インサート	品番	発注番号	インサート	品番	発注番号
オス側	ESM-0.37	1 007 06 0000021	メス側	ESF-0.37	1 007 07 0000021
	ESM-0.5	1 007 06 0000022		ESF-0.5	1 007 07 0000022
	ESM-0.75	1 007 06 0000023		ESF-0.75	1 007 07 0000023
	ESM-1.0	1 007 06 0000024		ESF-1.0	1 007 07 0000024
	ESM-1.5	1 007 06 0000025		ESF-1.5	1 007 07 0000025
	ESM-2.5	1 007 06 0000026		ESF-2.5	1 007 07 0000026
	ESM-4.0	1 007 06 0000027		ESF-4.0	1 007 07 0000027



マーキング	電線サイズ	ストリップ長さ	
溝なし	0.14-0.37 mm <sup>2</sup>	AWG 26-22	7.5 mm
溝なし	0.5 mm <sup>2</sup>	AWG 20	7.5 mm
溝なし 1個	0.75 mm <sup>2</sup>	AWG 18	7.5 mm
溝なし 1個	1 mm <sup>2</sup>	AWG 18	7.5 mm
溝なし 2個	1.5 mm <sup>2</sup>	AWG 16	7.5 mm
溝なし 3個	2.5 mm <sup>2</sup>	AWG 14	7.5 mm
溝有り	3 mm <sup>2</sup>	AWG 12	7.5 mm
溝なし	4 mm <sup>2</sup>	AWG 12	7.5 mm

金メッキ

インサート	品番	発注番号	インサート	品番	発注番号
オス側	EGM-0.37	1 007 06 0000028	メス側	EGF-0.37	1 007 07 0000028
	EGM-0.5	1 007 06 0000029		EGF-0.5	1 007 07 0000029
	EGM-0.75	1 007 06 0000030		EGF-0.75	1 007 07 0000030
	EGM-1.0	1 007 06 0000031		EGF-1.0	1 007 07 0000031
	EGM-1.5	1 007 06 0000032		EGF-1.5	1 007 07 0000032
	EGM-2.5	1 007 06 0000033		EGF-2.5	1 007 07 0000033
	EGM-4.0	1 007 06 0000034		EGF-4.0	1 007 07 0000034



インサート

→ HE-16+ ⊕

500V/16A Size 16B 16+ ⊕

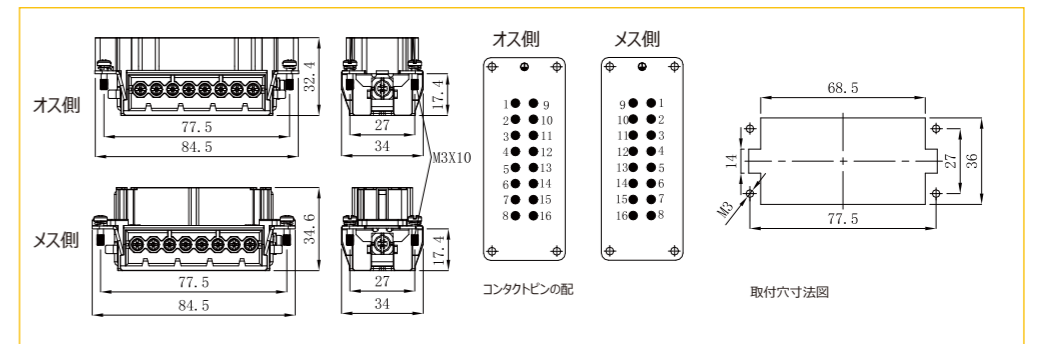
● 適用のH16Bシリーズのハウジングは、P179-187 ページをご参照ください。

名称	品番	発注番号	品番	発注番号
----	----	------	----	------

ネジ端子式

HE-016-M	1 007 03 0000031	HE-016-F	1 007 03 0000032
----------	------------------	----------	------------------

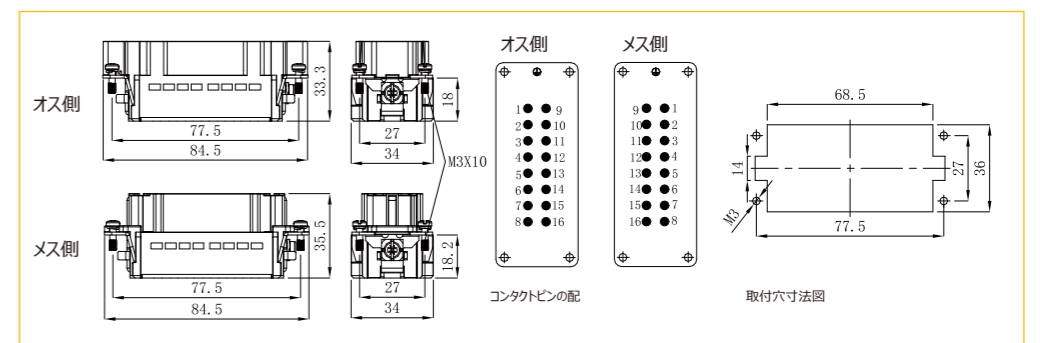
製品寸法 mm



ケージクランプ端子付

HE-016-MS	1 007 03 0000033	HE-016-FS	1 007 03 0000034
-----------	------------------	-----------	------------------

製品寸法 mm



インサート

→ HE-24+ ⊕

500V/16A Size 24B 24+ ⊕

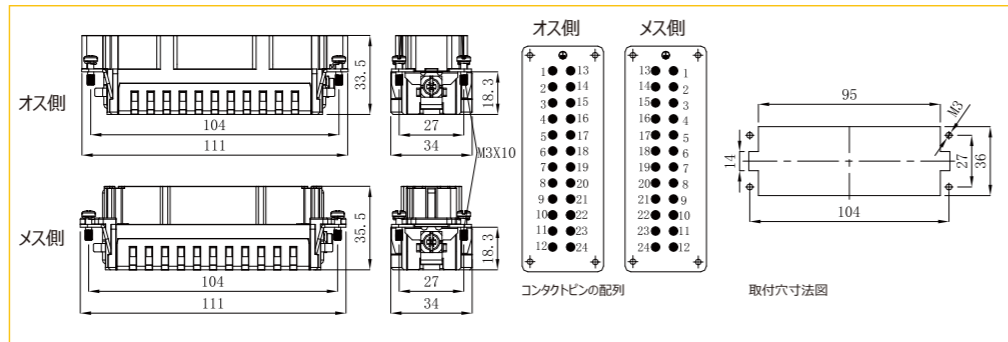
● 適用のH24Bシリーズのハウジングは、P188-197 ページをご参照ください。

名称	品番	発注番号	品番	発注番号
----	----	------	----	------

圧着式

HE-024-MC	1 007 03 0000035	HE-024-FC	1 007 03 0000036
-----------	------------------	-----------	------------------

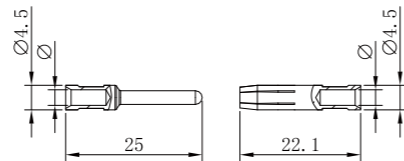
製品寸法 mm



16A圧着ピン

銀メッキ

インサート	品番	発注番号	インサート	品番	発注番号
オス側	ESM-0.37	1 007 06 0000021	メス側	ESF-0.37	1 007 07 0000021
	ESM-0.5	1 007 06 0000022		ESF-0.5	1 007 07 0000022
	ESM-0.75	1 007 06 0000023		ESF-0.75	1 007 07 0000023
	ESM-1.0	1 007 06 0000024		ESF-1.0	1 007 07 0000024
	ESM-1.5	1 007 06 0000025		ESF-1.5	1 007 07 0000025
	ESM-2.5	1 007 06 0000026		ESF-2.5	1 007 07 0000026
	ESM-4.0	1 007 06 0000027		ESF-4.0	1 007 07 0000027



マーキング	電線サイズ	ストリップ長さ	
溝なし	0.14-0.37 mm <sup>2</sup>	AWG 26-22	7.5 mm
溝なし	0.5 mm <sup>2</sup>	AWG 20	7.5 mm
溝なし 1個	0.75 mm <sup>2</sup>	AWG 18	7.5 mm
溝なし 1個	1 mm <sup>2</sup>	AWG 18	7.5 mm
溝なし 2個	1.5 mm <sup>2</sup>	AWG 16	7.5 mm
溝なし 3個	2.5 mm <sup>2</sup>	AWG 14	7.5 mm
溝有り	3 mm <sup>2</sup>	AWG 12	7.5 mm
溝なし	4 mm <sup>2</sup>	AWG 12	7.5 mm

金メッキ

インサート	品番	発注番号	インサート	品番	発注番号
オス側	EGM-0.37	1 007 06 0000028	メス側	EGF-0.37	1 007 07 0000028
	EGM-0.5	1 007 06 0000029		EGF-0.5	1 007 07 0000029
	EGM-0.75	1 007 06 0000030		EGF-0.75	1 007 07 0000030
	EGM-1.0	1 007 06 0000031		EGF-1.0	1 007 07 0000031
	EGM-1.5	1 007 06 0000032		EGF-1.5	1 007 07 0000032
	EGM-2.5	1 007 06 0000033		EGF-2.5	1 007 07 0000033
	EGM-4.0	1 007 06 0000034		EGF-4.0	1 007 07 0000034



インサート

→ HE-24+ ⊕

500V/16A Size 24B 24+ ⊕

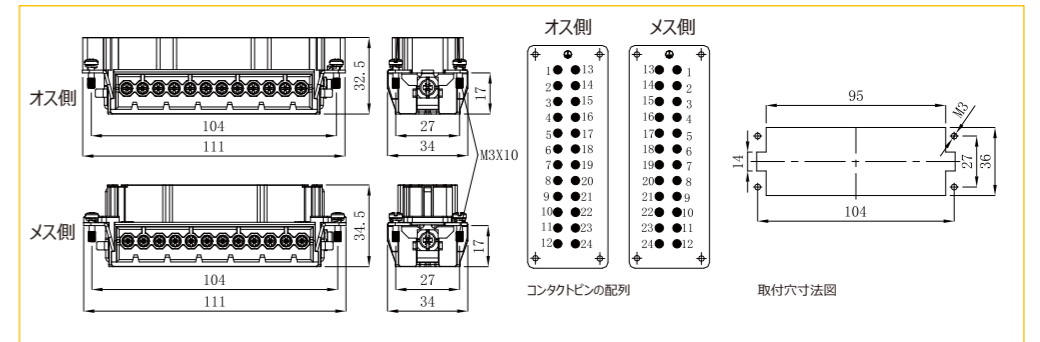
● 適用のH24Bシリーズのハウジングは、P188-197 ページをご参照ください。

名称	品番	発注番号	品番	発注番号
----	----	------	----	------

ネジ端子式

HE-024-M	1 007 03 0000037	HE-024-F	1 007 03 0000038
----------	------------------	----------	------------------

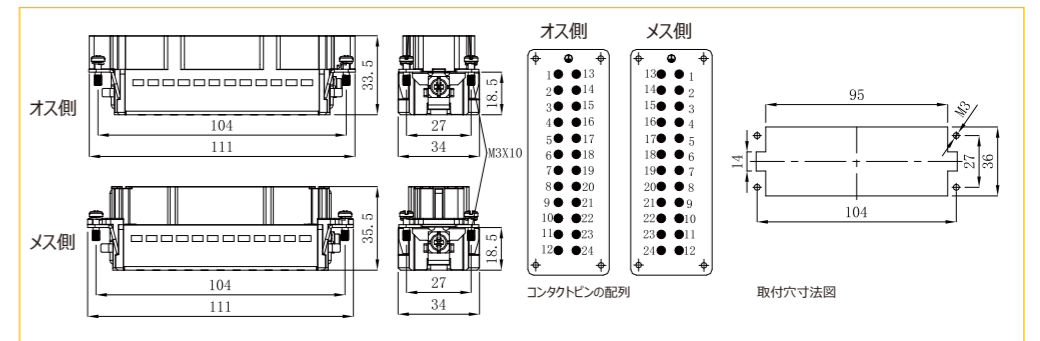
製品寸法 mm



ネジ端子式

HE-024-MS	1 007 03 0000039	HE-024-FS	1 007 03 0000040
-----------	------------------	-----------	------------------

製品寸法 mm



インサート

→ HE-32+ ⊕

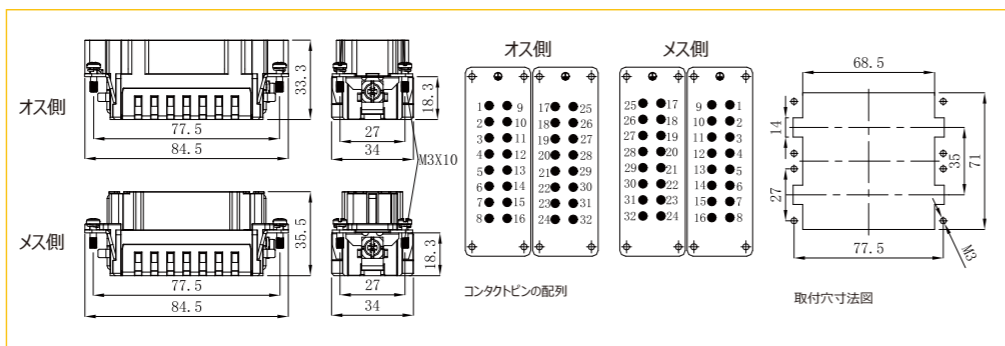
500V/16A Size 32B 32+ ⊕

● 適用のH32Bシリーズのハウジングは、P198-201 ページをご参照ください。

名称	品番	発注番号	品番	発注番号
----	----	------	----	------

圧着式	HE-016-MC	1 007 03 0000029	HE-016-FC	1 007 03 0000030
	HE-032-MC(17-32)	1 007 03 0000041	HE-032-FC(17-32)	1 007 03 0000042

製品寸法 mm



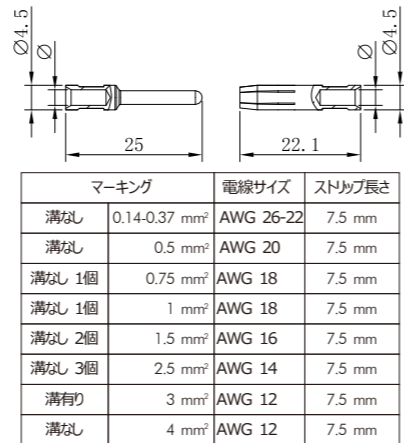
16A圧着ピン

銀メッキ

インサート	品番	発注番号	インサート	品番	発注番号
オス側	ESM-0.37	1 007 06 0000021	メス側	ESF-0.37	1 007 07 0000021
	ESM-0.5	1 007 06 0000022		ESF-0.5	1 007 07 0000022
	ESM-0.75	1 007 06 0000023		ESF-0.75	1 007 07 0000023
	ESM-1.0	1 007 06 0000024		ESF-1.0	1 007 07 0000024
	ESM-1.5	1 007 06 0000025		ESF-1.5	1 007 07 0000025
	ESM-2.5	1 007 06 0000026		ESF-2.5	1 007 07 0000026
	ESM-4.0	1 007 06 0000027		ESF-4.0	1 007 07 0000027

金メッキ

インサート	品番	発注番号	インサート	品番	発注番号
オス側	EGM-0.37	1 007 06 0000028	メス側	EGF-0.37	1 007 07 0000028
	EGM-0.5	1 007 06 0000029		EGF-0.5	1 007 07 0000029
	EGM-0.75	1 007 06 0000030		EGF-0.75	1 007 07 0000030
	EGM-1.0	1 007 06 0000031		EGF-1.0	1 007 07 0000031
	EGM-1.5	1 007 06 0000032		EGF-1.5	1 007 07 0000032
	EGM-2.5	1 007 06 0000033		EGF-2.5	1 007 07 0000033
	EGM-4.0	1 007 06 0000034		EGF-4.0	1 007 07 0000034



インサート

→ HE-32+ ⊕

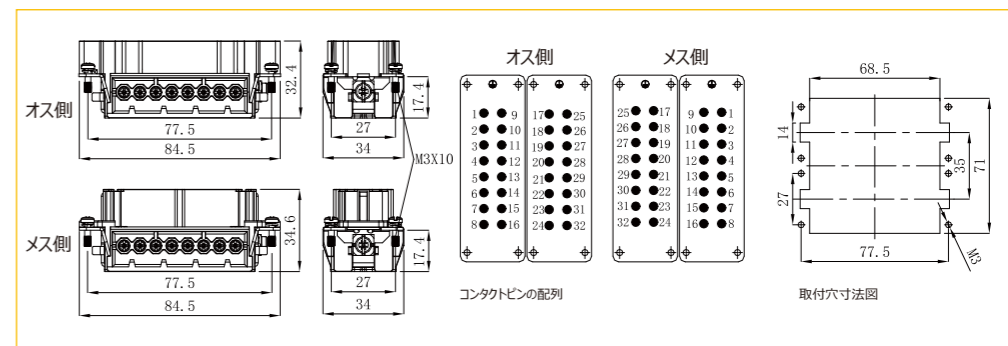
500V/16A Size 32B 32+ ⊕

● 適用のH32Bシリーズのハウジングは、P198-201 ページをご参照ください。

名称	品番	発注番号	品番	発注番号
----	----	------	----	------

ネジ端子式	HE-016-M	1 007 03 0000031	HE-016-F	1 007 03 0000032
	HE-032-M(17-32)	1 007 03 0000043	HE-032-F(17-32)	1 007 03 0000044

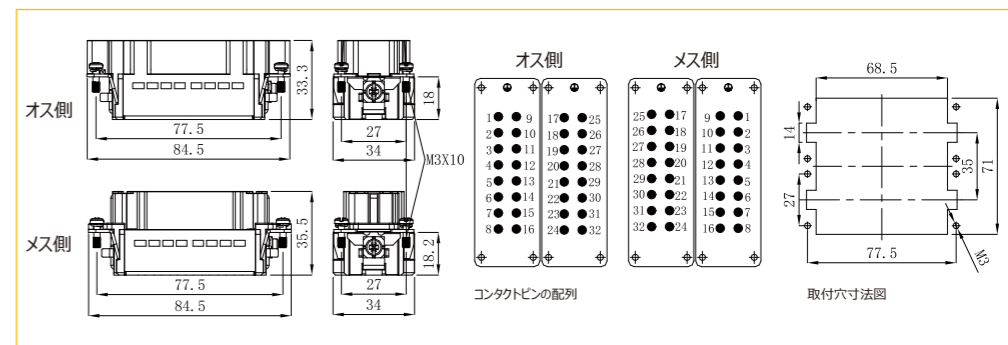
製品寸法 mm



ケージクランプ端子付

HE-016-MS	1 007 03 0000033	HE-016-FS	1 007 03 0000034
HE-032-MS(17-32)	1 007 03 0000045	HE-032-FS(17-32)	1 007 03 0000046

製品寸法 mm



インサート

→ HE-48+ ⊕

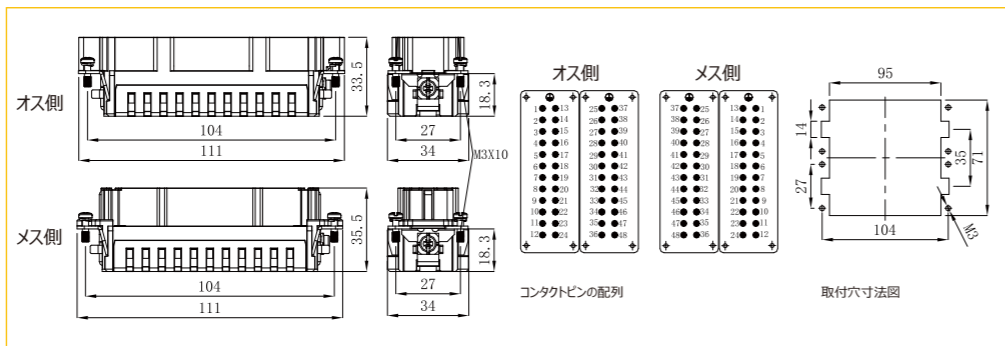
500V/16A Size 48B 48+ ⊕

● 適用のH48Bシリーズのハウジングは、P202-203 ページをご参照ください。

名称	品番	発注番号	品番	発注番号
----	----	------	----	------

圧着式	HE-024-MC	1 007 03 0000035	HE-024-FC	1 007 03 0000036
	HE-048-MC(25-48)	1 007 03 0000047	HE-048-FC(25-48)	1 007 03 0000048

製品寸法 mm



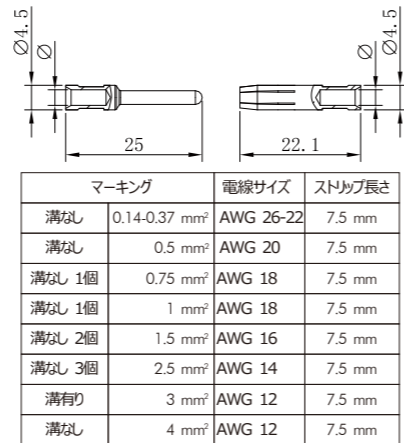
16A圧着ピン

銀メッキ

インサート	品番	発注番号	インサート	品番	発注番号
オス側	ESM-0.37	1 007 06 0000021	メス側	ESF-0.37	1 007 07 0000021
	ESM-0.5	1 007 06 0000022		ESF-0.5	1 007 07 0000022
	ESM-0.75	1 007 06 0000023		ESF-0.75	1 007 07 0000023
	ESM-1.0	1 007 06 0000024		ESF-1.0	1 007 07 0000024
	ESM-1.5	1 007 06 0000025		ESF-1.5	1 007 07 0000025
	ESM-2.5	1 007 06 0000026		ESF-2.5	1 007 07 0000026
	ESM-4.0	1 007 06 0000027		ESF-4.0	1 007 07 0000027

金メッキ

インサート	品番	発注番号	インサート	品番	発注番号
オス側	EGM-0.37	1 007 06 0000028	メス側	EGF-0.37	1 007 07 0000028
	EGM-0.5	1 007 06 0000029		EGF-0.5	1 007 07 0000029
	EGM-0.75	1 007 06 0000030		EGF-0.75	1 007 07 0000030
	EGM-1.0	1 007 06 0000031		EGF-1.0	1 007 07 0000031
	EGM-1.5	1 007 06 0000032		EGF-1.5	1 007 07 0000032
	EGM-2.5	1 007 06 0000033		EGF-2.5	1 007 07 0000033
	EGM-4.0	1 007 06 0000034		EGF-4.0	1 007 07 0000034



インサート

→ HE-48+ ⊕

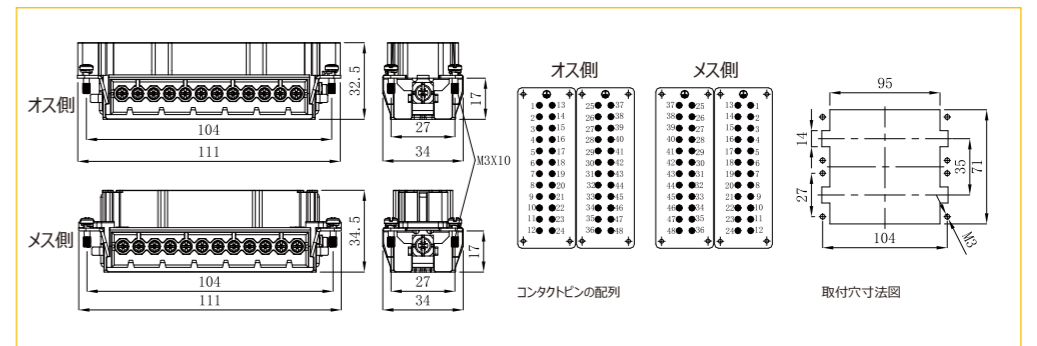
500V/16A Size 48B 48+ ⊕

● 適用のH48Bシリーズのハウジングは、P202-203 ページをご参照ください。

名称	品番	発注番号	品番	発注番号
----	----	------	----	------

ネジ端子式	HE-024-M	1 007 03 0000037	HE-024-F	1 007 03 0000038
	HE-048-M(25-48)	1 007 03 0000049	HE-048-F(25-48)	1 007 03 0000050

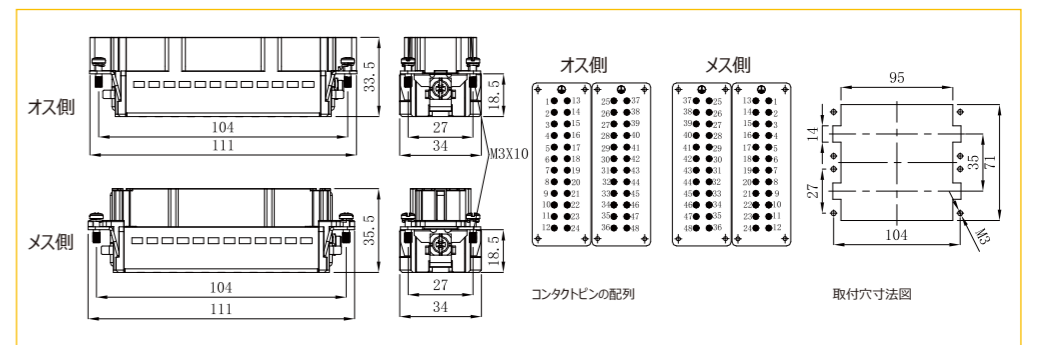
製品寸法 mm



ケージクランプ端子付

ケージクランプ端子付	HE-024-MS	1 007 03 0000039	HE-024-FS	1 007 03 0000040
	HE-048-MS(25-48)	1 007 03 0000051	HE-048-FS(25-48)	1 007 03 0000052

製品寸法 mm



インサート

→ HEEシリーズ

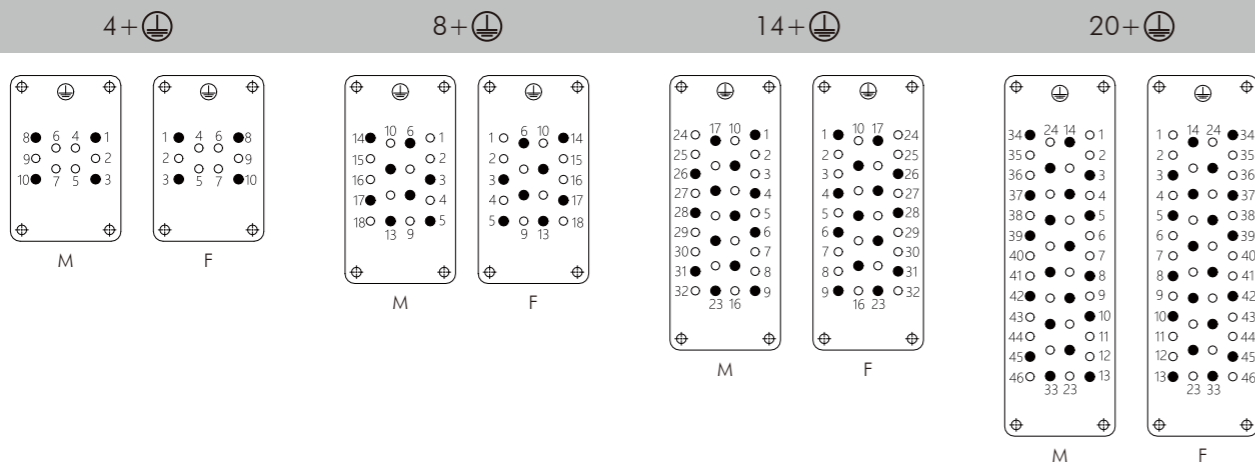
HEEのピン配列を調整することで、動作電圧を1000Vまで向上可能。

HEEコネクタは全ピンを実装した状態で、絶縁等級3 (C) の場合、動作電圧は最大500Vとなります。しかし、ピン配列を最適化することにより、同じく絶縁等級3 (C) の条件下で、動作電圧の許容値を最大1000Vまで高めることが可能です。

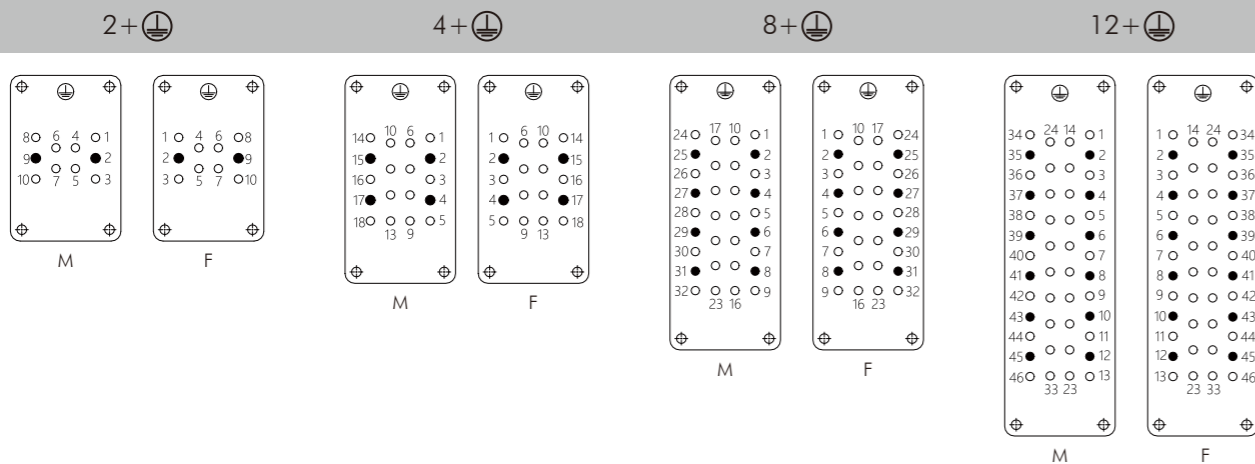
コンタクトピンの配列

- コンタクトピン有り
- コンタクトピン無し
- M-オス側・インサート
- F-メス側・インサート

690V-絶縁等級C



1000V-絶縁等級C



HEEシリーズ 技術的特性

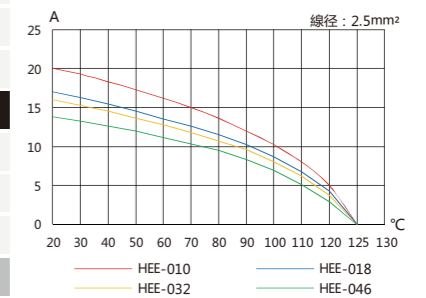
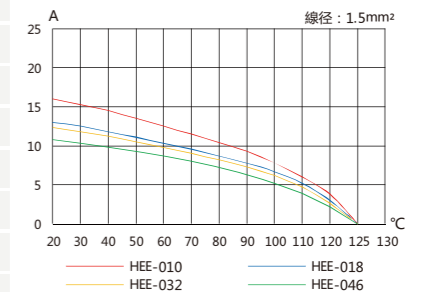
インサート フレームおよび他のすべてのモジュール製品と組み合わせて使用できます。

技術規格

基準	DIN EN 60 664 / DIN EN 61 984
インサート	
コンタクトピン数	10, 18, 32, 46, 64(2x32), 92(2x46) + PE
定格電流	16A
定格電圧	500V
定格サージ電圧	6KV
汚染度	3
絶縁抵抗	≥ 10 <sup>10</sup> Ω
材料	PC
使用温度範囲	-40℃...+125℃
UL 94準拠難燃性クラスの材質	V0
UL/CUL準拠定格電圧	600V
勘合回数	≥ 500
コンタクトピン	
材料表面	銅合金
処理絶縁	銀メッキ/金メッキ
抵抗	≤ 1mΩ
ネジ端子	
導線規格	0.14-4.0mm <sup>2</sup> AWG 26-12
ストリップ長さ	7.5mm

電流容量

- 電流負荷容量の制限は、主に接続ピンを含むコネクタが耐えられる最大温度によります。
- 測定および試験方法はIEC 60512-5-3に準拠



インサート

→ HEE-10+ ①

500V/16A Size 6B 10+ ①

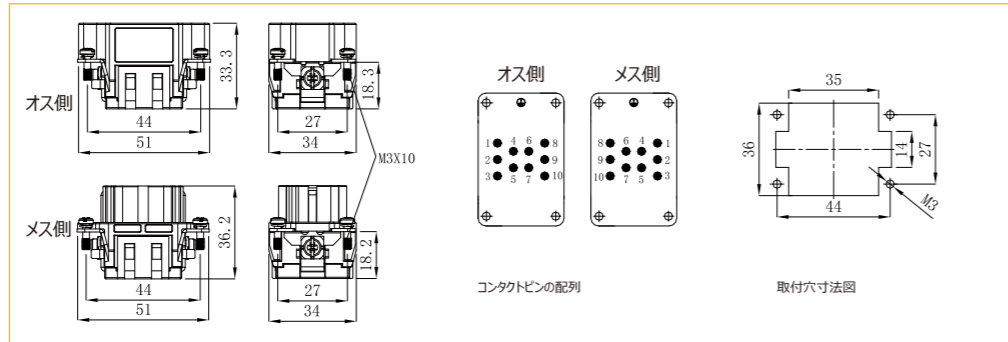
● 適用のH6Bシリーズのハウジングは、P166-169 ページをご参照ください。

名称	品番	発注番号	品番	発注番号
----	----	------	----	------

圧着式

HEE-010-MC	1 007 03 0000053	HEE-010-FC	1 007 03 0000054
------------	------------------	------------	------------------

製品寸法 mm



インサート

→ HEE-18+ ①

500V/16A Size 10B 18+ ①

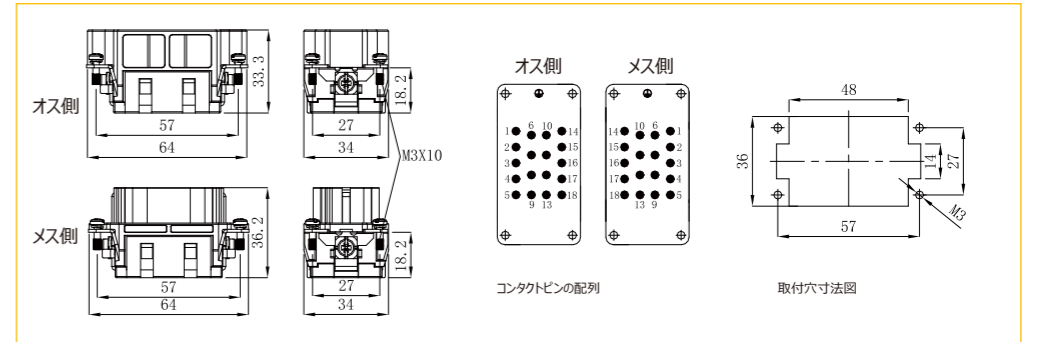
● 適用のH10Bシリーズのハウジングは、P170-178 ページをご参照ください。

名称	品番	発注番号	品番	発注番号
----	----	------	----	------

圧着式

HEE-018-MC	1 007 03 0000055	HEE-018-FC	1 007 03 0000056
------------	------------------	------------	------------------

製品寸法 mm

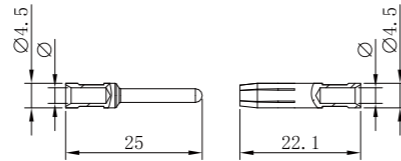


16A圧着ピン

銀メッキ



インサート	品番	発注番号	インサート	品番	発注番号
オス側	ESM-0.37	1 007 06 0000021	メス側	ESF-0.37	1 007 07 0000021
	ESM-0.5	1 007 06 0000022		ESF-0.5	1 007 07 0000022
	ESM-0.75	1 007 06 0000023		ESF-0.75	1 007 07 0000023
	ESM-1.0	1 007 06 0000024		ESF-1.0	1 007 07 0000024
	ESM-1.5	1 007 06 0000025		ESF-1.5	1 007 07 0000025
	ESM-2.5	1 007 06 0000026		ESF-2.5	1 007 07 0000026
	ESM-4.0	1 007 06 0000027		ESF-4.0	1 007 07 0000027



マーキング	電線サイズ	ストリップ長さ	
溝なし	0.14-0.37 mm <sup>2</sup>	AWG 26-22	7.5 mm
溝なし	0.5 mm <sup>2</sup>	AWG 20	7.5 mm
溝なし 1個	0.75 mm <sup>2</sup>	AWG 18	7.5 mm
溝なし 1個	1 mm <sup>2</sup>	AWG 18	7.5 mm
溝なし 2個	1.5 mm <sup>2</sup>	AWG 16	7.5 mm
溝なし 3個	2.5 mm <sup>2</sup>	AWG 14	7.5 mm
溝有り	3 mm <sup>2</sup>	AWG 12	7.5 mm
溝なし	4 mm <sup>2</sup>	AWG 12	7.5 mm

金メッキ



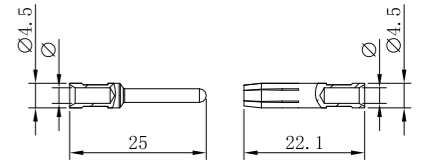
インサート	品番	発注番号	インサート	品番	発注番号
オス側	EGM-0.37	1 007 06 0000028	メス側	EGF-0.37	1 007 07 0000028
	EGM-0.5	1 007 06 0000029		EGF-0.5	1 007 07 0000029
	EGM-0.75	1 007 06 0000030		EGF-0.75	1 007 07 0000030
	EGM-1.0	1 007 06 0000031		EGF-1.0	1 007 07 0000031
	EGM-1.5	1 007 06 0000032		EGF-1.5	1 007 07 0000032
	EGM-2.5	1 007 06 0000033		EGF-2.5	1 007 07 0000033
	EGM-4.0	1 007 06 0000034		EGF-4.0	1 007 07 0000034

16A圧着ピン

銀メッキ



インサート	品番	発注番号	インサート	品番	発注番号
オス側	ESM-0.37	1 007 06 0000021	メス側	ESF-0.37	1 007 07 0000021
	ESM-0.5	1 007 06 0000022		ESF-0.5	1 007 07 0000022
	ESM-0.75	1 007 06 0000023		ESF-0.75	1 007 07 0000023
	ESM-1.0	1 007 06 0000024		ESF-1.0	1 007 07 0000024
	ESM-1.5	1 007 06 0000025		ESF-1.5	1 007 07 0000025
	ESM-2.5	1 007 06 0000026		ESF-2.5	1 007 07 0000026
	ESM-4.0	1 007 06 0000027		ESF-4.0	1 007 07 0000027



マーキング	電線サイズ	ストリップ長さ	
溝なし	0.14-0.37 mm <sup>2</sup>	AWG 26-22	7.5 mm
溝なし	0.5 mm <sup>2</sup>	AWG 20	7.5 mm
溝なし 1個	0.75 mm <sup>2</sup>	AWG 18	7.5 mm
溝なし 1個	1 mm <sup>2</sup>	AWG 18	7.5 mm
溝なし 2個	1.5 mm <sup>2</sup>	AWG 16	7.5 mm
溝なし 3個	2.5 mm <sup>2</sup>	AWG 14	7.5 mm
溝有り	3 mm <sup>2</sup>	AWG 12	7.5 mm
溝なし	4 mm <sup>2</sup>	AWG 12	7.5 mm

金メッキ



インサート	品番	発注番号	インサート	品番	発注番号
オス側	EGM-0.37	1 007 06 0000028	メス側	EGF-0.37	1 007 07 0000028
	EGM-0.5	1 007 06 0000029		EGF-0.5	1 007 07 0000029
	EGM-0.75	1 007 06 0000030		EGF-0.75	1 007 07 0000030
	EGM-1.0	1 007 06 0000031		EGF-1.0	1 007 07 0000031
	EGM-1.5	1 007 06 0000032		EGF-1.5	1 007 07 0000032
	EGM-2.5	1 007 06 0000033		EGF-2.5	1 007 07 0000033
	EGM-4.0	1 007 06 0000034		EGF-4.0	1 007 07 0000034

インサート

→ HEE-32+ ⊕

500V/16A Size 16B 32+ ⊕

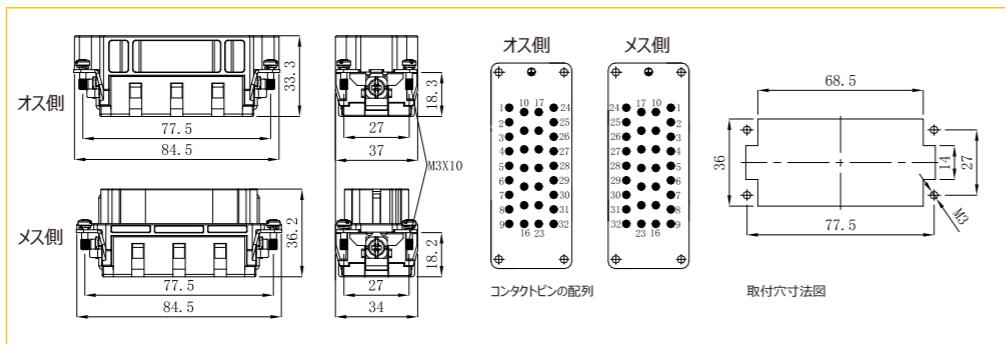
● 適用のH16Bシリーズのハウジングは、P179-187 ページをご参照ください。

名称	品番	発注番号	品番	発注番号
----	----	------	----	------

圧着式

HEE-032-MC	1 007 03 0000057	HEE-032-FC	1 007 03 0000058
------------	------------------	------------	------------------

製品寸法 mm



インサート

→ HEE-46+ ⊕

500V/16A Size 24B 46+ ⊕

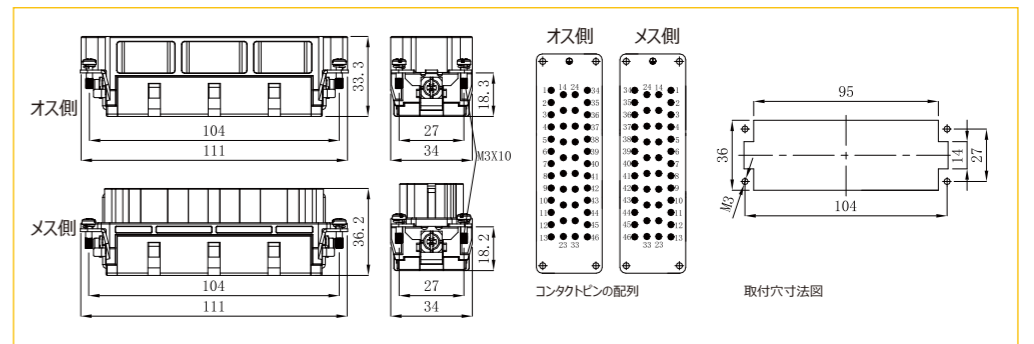
● 適用のH24Bシリーズのハウジングは、P188-197 ページをご参照ください。

名称	品番	発注番号	品番	発注番号
----	----	------	----	------

圧着式

HEE-046-MC	1 007 03 0000059	HEE-046-FC	1 007 03 0000060
------------	------------------	------------	------------------

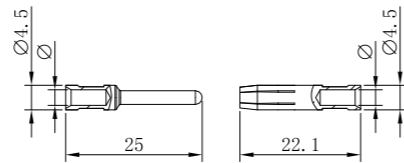
製品寸法 mm



16A圧着ピン

銀メッキ

インサート	品番	発注番号	インサート	品番	発注番号
オス側	ESM-0.37	1 007 06 0000021	メス側	ESF-0.37	1 007 07 0000021
	ESM-0.5	1 007 06 0000022		ESF-0.5	1 007 07 0000022
	ESM-0.75	1 007 06 0000023		ESF-0.75	1 007 07 0000023
	ESM-1.0	1 007 06 0000024		ESF-1.0	1 007 07 0000024
	ESM-1.5	1 007 06 0000025		ESF-1.5	1 007 07 0000025
	ESM-2.5	1 007 06 0000026		ESF-2.5	1 007 07 0000026
	ESM-4.0	1 007 06 0000027		ESF-4.0	1 007 07 0000027



マーキング	電線サイズ	ストリップ長さ	
溝なし	0.14-0.37 mm <sup>2</sup>	AWG 26-22	7.5 mm
溝なし	0.5 mm <sup>2</sup>	AWG 20	7.5 mm
溝なし 1個	0.75 mm <sup>2</sup>	AWG 18	7.5 mm
溝なし 1個	1 mm <sup>2</sup>	AWG 18	7.5 mm
溝なし 2個	1.5 mm <sup>2</sup>	AWG 16	7.5 mm
溝なし 3個	2.5 mm <sup>2</sup>	AWG 14	7.5 mm
溝有り	3 mm <sup>2</sup>	AWG 12	7.5 mm
溝なし	4 mm <sup>2</sup>	AWG 12	7.5 mm

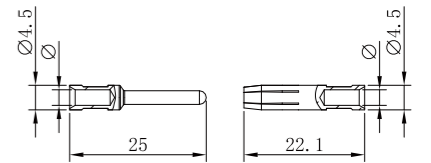
金メッキ

インサート	品番	発注番号	インサート	品番	発注番号
オス側	EGM-0.37	1 007 06 0000028	メス側	EGF-0.37	1 007 07 0000028
	EGM-0.5	1 007 06 0000029		EGF-0.5	1 007 07 0000029
	EGM-0.75	1 007 06 0000030		EGF-0.75	1 007 07 0000030
	EGM-1.0	1 007 06 0000031		EGF-1.0	1 007 07 0000031
	EGM-1.5	1 007 06 0000032		EGF-1.5	1 007 07 0000032
	EGM-2.5	1 007 06 0000033		EGF-2.5	1 007 07 0000033
	EGM-4.0	1 007 06 0000034		EGF-4.0	1 007 07 0000034

16A圧着ピン

銀メッキ

インサート	品番	発注番号	インサート	品番	発注番号
オス側	ESM-0.37	1 007 06 0000021	メス側	ESF-0.37	1 007 07 0000021
	ESM-0.5	1 007 06 0000022		ESF-0.5	1 007 07 0000022
	ESM-0.75	1 007 06 0000023		ESF-0.75	1 007 07 0000023
	ESM-1.0	1 007 06 0000024		ESF-1.0	1 007 07 0000024
	ESM-1.5	1 007 06 0000025		ESF-1.5	1 007 07 0000025
	ESM-2.5	1 007 06 0000026		ESF-2.5	1 007 07 0000026
	ESM-4.0	1 007 06 0000027		ESF-4.0	1 007 07 0000027



マーキング	電線サイズ	ストリップ長さ	
溝なし	0.14-0.37 mm <sup>2</sup>	AWG 26-22	7.5 mm
溝なし	0.5 mm <sup>2</sup>	AWG 20	7.5 mm
溝なし 1個	0.75 mm <sup>2</sup>	AWG 18	7.5 mm
溝なし 1個	1 mm <sup>2</sup>	AWG 18	7.5 mm
溝なし 2個	1.5 mm <sup>2</sup>	AWG 16	7.5 mm
溝なし 3個	2.5 mm <sup>2</sup>	AWG 14	7.5 mm
溝有り	3 mm <sup>2</sup>	AWG 12	7.5 mm
溝なし	4 mm <sup>2</sup>	AWG 12	7.5 mm

金メッキ

インサート	品番	発注番号	インサート	品番	発注番号
オス側	EGM-0.37	1 007 06 0000028	メス側	EGF-0.37	1 007 07 0000028
	EGM-0.5	1 007 06 0000029		EGF-0.5	1 007 07 0000029
	EGM-0.75	1 007 06 0000030		EGF-0.75	1 007 07 0000030
	EGM-1.0	1 007 06 0000031		EGF-1.0	1 007 07 0000031
	EGM-1.5	1 007 06 0000032		EGF-1.5	1 007 07 0000032
	EGM-2.5	1 007 06 0000033		EGF-2.5	1 007 07 0000033
	EGM-4.0	1 007 06 0000034		EGF-4.0	1 007 07 0000034

インサート

→ HEE-64+ ⊕

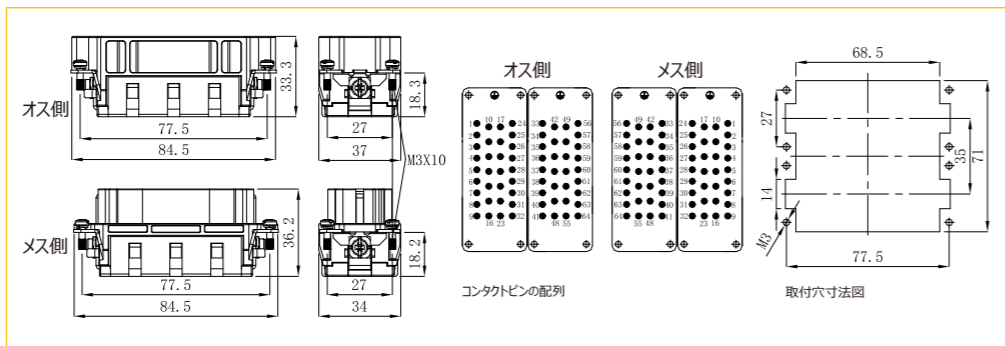
500V/16A Size 32B 64+ ⊕

● 適用のH32Bシリーズのハウジングは、P198-201 ページをご参照ください。

名称	品番	発注番号	品番	発注番号
----	----	------	----	------

圧着式	HEE-032-MC	1 007 03 0000057	HEE-032-FC	1 007 03 0000058
	HEE-064-MC(33-64)	1 007 03 0000061	HEE-064-FC(33-64)	1 007 03 0000062

製品寸法 mm



インサート

→ HEE-92+ ⊕

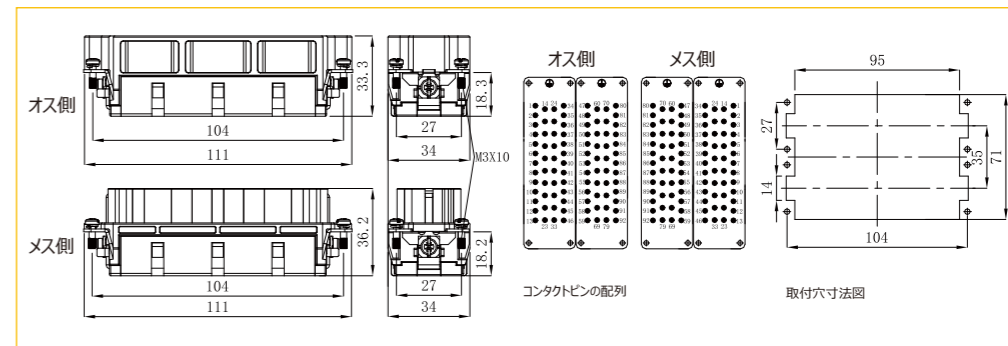
500V/16A Size 48B 92+ ⊕

● 適用のH48Bシリーズのハウジングは、P202-203 ページをご参照ください。

名称	品番	発注番号	品番	発注番号
----	----	------	----	------

圧着式	HEE-046-MC	1 007 03 0000059	HEE-046-FC	1 007 03 0000060
	HEE-092-MC(47-92)	1 007 03 0000063	HEE-092-FC(47-92)	1 007 03 0000064

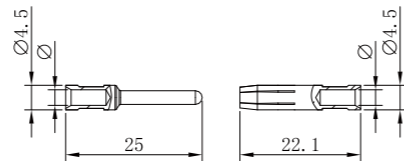
製品寸法 mm



16A圧着ピン

銀メッキ

インサート	品番	発注番号	インサート	品番	発注番号
オス側	ESM-0.37	1 007 06 0000021	メス側	ESF-0.37	1 007 07 0000021
	ESM-0.5	1 007 06 0000022		ESF-0.5	1 007 07 0000022
	ESM-0.75	1 007 06 0000023		ESF-0.75	1 007 07 0000023
	ESM-1.0	1 007 06 0000024		ESF-1.0	1 007 07 0000024
	ESM-1.5	1 007 06 0000025		ESF-1.5	1 007 07 0000025
	ESM-2.5	1 007 06 0000026		ESF-2.5	1 007 07 0000026
	ESM-4.0	1 007 06 0000027		ESF-4.0	1 007 07 0000027



マーキング	電線サイズ	ストリップ長さ	
溝なし	0.14-0.37 mm <sup>2</sup>	AWG 26-22	7.5 mm
溝なし	0.5 mm <sup>2</sup>	AWG 20	7.5 mm
溝なし 1個	0.75 mm <sup>2</sup>	AWG 18	7.5 mm
溝なし 1個	1 mm <sup>2</sup>	AWG 18	7.5 mm
溝なし 2個	1.5 mm <sup>2</sup>	AWG 16	7.5 mm
溝なし 3個	2.5 mm <sup>2</sup>	AWG 14	7.5 mm
溝有り	3 mm <sup>2</sup>	AWG 12	7.5 mm
溝なし	4 mm <sup>2</sup>	AWG 12	7.5 mm

金メッキ

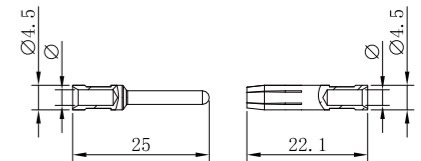
インサート	品番	発注番号	インサート	品番	発注番号
オス側	EGM-0.37	1 007 06 0000028	メス側	EGF-0.37	1 007 07 0000028
	EGM-0.5	1 007 06 0000029		EGF-0.5	1 007 07 0000029
	EGM-0.75	1 007 06 0000030		EGF-0.75	1 007 07 0000030
	EGM-1.0	1 007 06 0000031		EGF-1.0	1 007 07 0000031
	EGM-1.5	1 007 06 0000032		EGF-1.5	1 007 07 0000032
	EGM-2.5	1 007 06 0000033		EGF-2.5	1 007 07 0000033
	EGM-4.0	1 007 06 0000034		EGF-4.0	1 007 07 0000034



16A圧着ピン

銀メッキ

インサート	品番	発注番号	インサート	品番	発注番号
オス側	ESM-0.37	1 007 06 0000021	メス側	ESF-0.37	1 007 07 0000021
	ESM-0.5	1 007 06 0000022		ESF-0.5	1 007 07 0000022
	ESM-0.75	1 007 06 0000023		ESF-0.75	1 007 07 0000023
	ESM-1.0	1 007 06 0000024		ESF-1.0	1 007 07 0000024
	ESM-1.5	1 007 06 0000025		ESF-1.5	1 007 07 0000025
	ESM-2.5	1 007 06 0000026		ESF-2.5	1 007 07 0000026
	ESM-4.0	1 007 06 0000027		ESF-4.0	1 007 07 0000027



マーキング	電線サイズ	ストリップ長さ	
溝なし	0.14-0.37 mm <sup>2</sup>	AWG 26-22	7.5 mm
溝なし	0.5 mm <sup>2</sup>	AWG 20	7.5 mm
溝なし 1個	0.75 mm <sup>2</sup>	AWG 18	7.5 mm
溝なし 1個	1 mm <sup>2</sup>	AWG 18	7.5 mm
溝なし 2個	1.5 mm <sup>2</sup>	AWG 16	7.5 mm
溝なし 3個	2.5 mm <sup>2</sup>	AWG 14	7.5 mm
溝有り	3 mm <sup>2</sup>	AWG 12	7.5 mm
溝なし	4 mm <sup>2</sup>	AWG 12	7.5 mm

金メッキ

インサート	品番	発注番号	インサート	品番	発注番号
オス側	EGM-0.37	1 007 06 0000028	メス側	EGF-0.37	1 007 07 0000028
	EGM-0.5	1 007 06 0000029		EGF-0.5	1 007 07 0000029
	EGM-0.75	1 007 06 0000030		EGF-0.75	1 007 07 0000030
	EGM-1.0	1 007 06 0000031		EGF-1.0	1 007 07 0000031
	EGM-1.5	1 007 06 0000032		EGF-1.5	1 007 07 0000032
	EGM-2.5	1 007 06 0000033		EGF-2.5	1 007 07 0000033
	EGM-4.0	1 007 06 0000034		EGF-4.0	1 007 07 0000034



HEEEシリーズ 技術的特性

インサート フレームおよび他のすべてのモジュール製品と組み合わせて使用できます。

技術規格

基準	DIN EN 60 664 / DIN EN 61 984
インサート	
コンタクトピン数	40,64,80(2x40),(2x46)+PE
定格電流	16A
定格電圧	500V
定格サージ電圧	6KV
汚染度	3
絶縁抵抗	≥10 <sup>10</sup> Ω
材料	PC
使用温度範囲	-40℃...+125℃
UL 94準拠難燃性クラスの材質	V0
UL/CUL準拠定格電圧	600V
勘合回数	≥500
コンタクトピン	
材料表面	銅合金
処理絶縁	銀メッキ/金メッキ
抵抗	≤1mΩ
ネジ端子	
導線規格	0.14-4.0mm <sup>2</sup> AWG 26-12
ストリップ長さ	7.5mm

インサート

→ HEEE-40+ ⊕

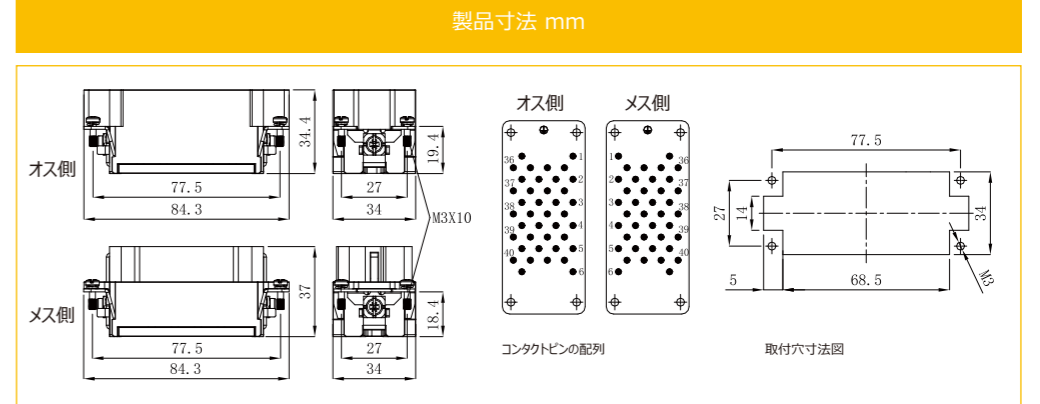
500V/16A Size 16B 40+ ⊕

● 適用のH16Bシリーズのハウジングは、P179-187 ページにご参照ください。

名称	品番	発注番号	品番	発注番号
----	----	------	----	------

圧着式

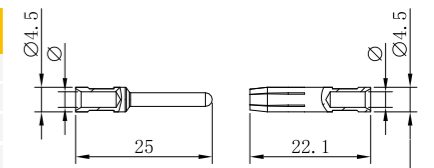
HEEE-040-MC	1 007 03 0000141	HEEE-040-FC	1 007 03 0000142
-------------	------------------	-------------	------------------



16A圧着ピン



銀メッキ			金メッキ		
インサート	品番	発注番号	インサート	品番	発注番号
オス側	ESM-0.37	1 007 06 0000021	メス側	ESF-0.37	1 007 07 0000021
	ESM-0.5	1 007 06 0000022		ESF-0.5	1 007 07 0000022
	ESM-0.75	1 007 06 0000023		ESF-0.75	1 007 07 0000023
	ESM-1.0	1 007 06 0000024		ESF-1.0	1 007 07 0000024
	ESM-1.5	1 007 06 0000025		ESF-1.5	1 007 07 0000025
	ESM-2.5	1 007 06 0000026		ESF-2.5	1 007 07 0000026
	ESM-4.0	1 007 06 0000027		ESF-4.0	1 007 07 0000027



マーキング	電線サイズ	ストリップ長さ	
溝なし	0.14-0.37 mm <sup>2</sup>	AWG 26-22	7.5 mm
溝なし	0.5 mm <sup>2</sup>	AWG 20	7.5 mm
溝なし 1個	0.75 mm <sup>2</sup>	AWG 18	7.5 mm
溝なし 1個	1 mm <sup>2</sup>	AWG 18	7.5 mm
溝なし 2個	1.5 mm <sup>2</sup>	AWG 16	7.5 mm
溝なし 3個	2.5 mm <sup>2</sup>	AWG 14	7.5 mm
溝有り	3 mm <sup>2</sup>	AWG 12	7.5 mm
溝なし	4 mm <sup>2</sup>	AWG 12	7.5 mm



金メッキ			金メッキ		
インサート	品番	発注番号	インサート	品番	発注番号
オス側	EGM-0.37	1 007 06 0000028	メス側	EGF-0.37	1 007 07 0000028
	EGM-0.5	1 007 06 0000029		EGF-0.5	1 007 07 0000029
	EGM-0.75	1 007 06 0000030		EGF-0.75	1 007 07 0000030
	EGM-1.0	1 007 06 0000031		EGF-1.0	1 007 07 0000031
	EGM-1.5	1 007 06 0000032		EGF-1.5	1 007 07 0000032
	EGM-2.5	1 007 06 0000033		EGF-2.5	1 007 07 0000033
	EGM-4.0	1 007 06 0000034		EGF-4.0	1 007 07 0000034

挿入

→ HEEE-64+ ⊕

500V/16A Size 24B 64+ ⊕

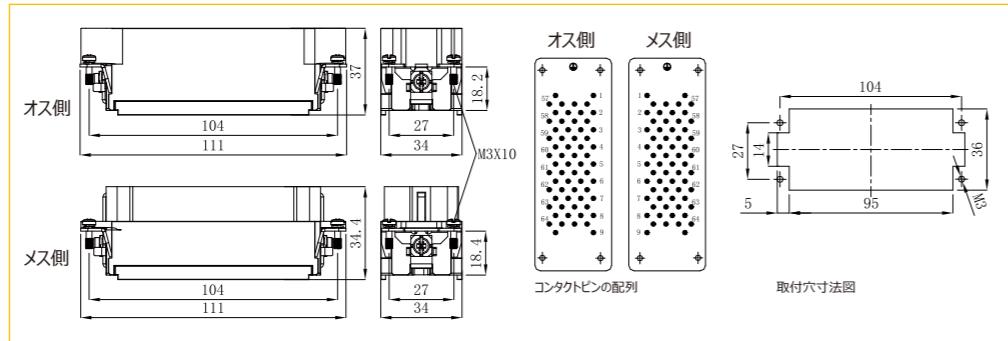
● 適用のH24Bシリーズのハウジングは、P188-197 ページにご参照ください。

名称	品番	発注番号	品番	発注番号
----	----	------	----	------

圧着式

HEEE-064-MC	1 007 03 0000143	HEEE-064-FC	1 007 03 0000144
-------------	------------------	-------------	------------------

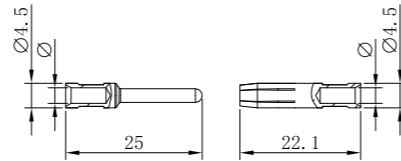
製品寸法 mm



16A圧着ピン

銀メッキ

挿入	品番	発注番号	挿入	品番	発注番号
オス側	ESM-0.37	1 007 06 0000021	メス側	ESF-0.37	1 007 07 0000021
	ESM-0.5	1 007 06 0000022		ESF-0.5	1 007 07 0000022
	ESM-0.75	1 007 06 0000023		ESF-0.75	1 007 07 0000023
	ESM-1.0	1 007 06 0000024		ESF-1.0	1 007 07 0000024
	ESM-1.5	1 007 06 0000025		ESF-1.5	1 007 07 0000025
	ESM-2.5	1 007 06 0000026		ESF-2.5	1 007 07 0000026
	ESM-4.0	1 007 06 0000027		ESF-4.0	1 007 07 0000027



マーキング	電線サイズ	ストリップ長さ	
溝なし	0.14-0.37 mm <sup>2</sup>	AWG 26-22	7.5 mm
溝なし	0.5 mm <sup>2</sup>	AWG 20	7.5 mm
溝なし 1個	0.75 mm <sup>2</sup>	AWG 18	7.5 mm
溝なし 1個	1 mm <sup>2</sup>	AWG 18	7.5 mm
溝なし 2個	1.5 mm <sup>2</sup>	AWG 16	7.5 mm
溝なし 3個	2.5 mm <sup>2</sup>	AWG 14	7.5 mm
溝有り	3 mm <sup>2</sup>	AWG 12	7.5 mm
溝なし	4 mm <sup>2</sup>	AWG 12	7.5 mm

金メッキ

挿入	品番	発注番号	挿入	品番	発注番号
オス側	EGM-0.37	1 007 06 0000028	メス側	EGF-0.37	1 007 07 0000028
	EGM-0.5	1 007 06 0000029		EGF-0.5	1 007 07 0000029
	EGM-0.75	1 007 06 0000030		EGF-0.75	1 007 07 0000030
	EGM-1.0	1 007 06 0000031		EGF-1.0	1 007 07 0000031
	EGM-1.5	1 007 06 0000032		EGF-1.5	1 007 07 0000032
	EGM-2.5	1 007 06 0000033		EGF-2.5	1 007 07 0000033
	EGM-4.0	1 007 06 0000034		EGF-4.0	1 007 07 0000034

挿入

→ HEEE-80+ ⊕

500V/16A Size 32B 80+ ⊕

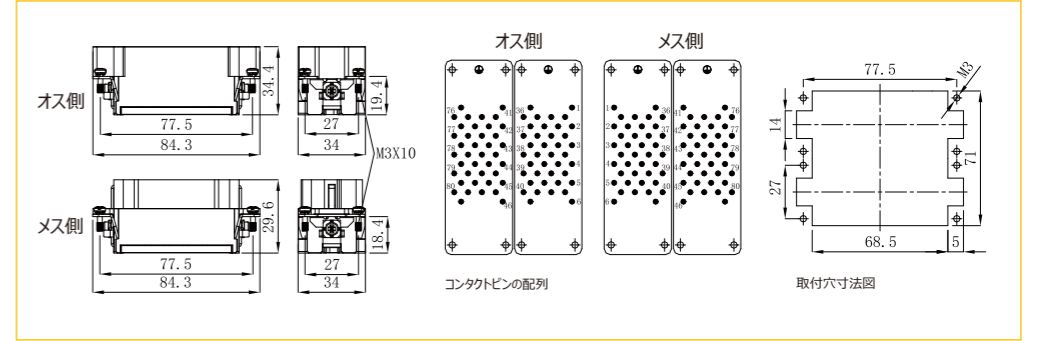
● 適用のH32Bシリーズのハウジングは、P198-201 ページにご参照ください。

名称	品番	発注番号	品番	発注番号
----	----	------	----	------

圧着式

HEEE-040-MC	1 007 03 0000141	HEEE-040-FC	1 007 03 0000142
HEEE-080-MC (41-80)	1 007 03 0000145	HEEE-080-FC (41-80)	1 007 03 0000146

製品寸法 mm



16A圧着ピン

銀メッキ

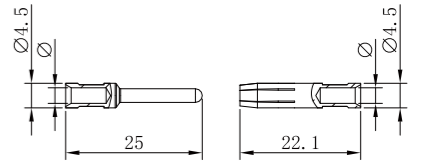
挿入	品番	発注番号	挿入	品番	発注番号
オス側	ESM-0.37	1 007 06 0000021	メス側	ESF-0.37	1 007 07 0000021
	ESM-0.5	1 007 06 0000022		ESF-0.5	1 007 07 0000022
	ESM-0.75	1 007 06 0000023		ESF-0.75	1 007 07 0000023
	ESM-1.0	1 007 06 0000024		ESF-1.0	1 007 07 0000024
	ESM-1.5	1 007 06 0000025		ESF-1.5	1 007 07 0000025
	ESM-2.5	1 007 06 0000026		ESF-2.5	1 007 07 0000026
	ESM-4.0	1 007 06 0000027		ESF-4.0	1 007 07 0000027



マーキング	電線サイズ	ストリップ長さ	
溝なし	0.14-0.37 mm <sup>2</sup>	AWG 26-22	7.5 mm
溝なし	0.5 mm <sup>2</sup>	AWG 20	7.5 mm
溝なし 1個	0.75 mm <sup>2</sup>	AWG 18	7.5 mm
溝なし 1個	1 mm <sup>2</sup>	AWG 18	7.5 mm
溝なし 2個	1.5 mm <sup>2</sup>	AWG 16	7.5 mm
溝なし 3個	2.5 mm <sup>2</sup>	AWG 14	7.5 mm
溝有り	3 mm <sup>2</sup>	AWG 12	7.5 mm
溝なし	4 mm <sup>2</sup>	AWG 12	7.5 mm

金メッキ

挿入	品番	発注番号	挿入	品番	発注番号
オス側	EGM-0.37	1 007 06 0000028	メス側	EGF-0.37	1 007 07 0000028
	EGM-0.5	1 007 06 0000029		EGF-0.5	1 007 07 0000029
	EGM-0.75	1 007 06 0000030		EGF-0.75	1 007 07 0000030
	EGM-1.0	1 007 06 0000031		EGF-1.0	1 007 07 0000031
	EGM-1.5	1 007 06 0000032		EGF-1.5	1 007 07 0000032
	EGM-2.5	1 007 06 0000033		EGF-2.5	1 007 07 0000033
	EGM-4.0	1 007 06 0000034		EGF-4.0	1 007 07 0000034



マーキング	電線サイズ	ストリップ長さ	
溝なし	0.14-0.37 mm <sup>2</sup>	AWG 26-22	7.5 mm
溝なし	0.5 mm <sup>2</sup>	AWG 20	7.5 mm
溝なし 1個	0.75 mm <sup>2</sup>	AWG 18	7.5 mm
溝なし 1個	1 mm <sup>2</sup>	AWG 18	7.5 mm
溝なし 2個	1.5 mm <sup>2</sup>	AWG 16	7.5 mm
溝なし 3個	2.5 mm <sup>2</sup>	AWG 14	7.5 mm
溝有り	3 mm <sup>2</sup>	AWG 12	7.5 mm
溝なし	4 mm <sup>2</sup>	AWG 12	7.5 mm

インサート

→ HEEE-128+ ⊕

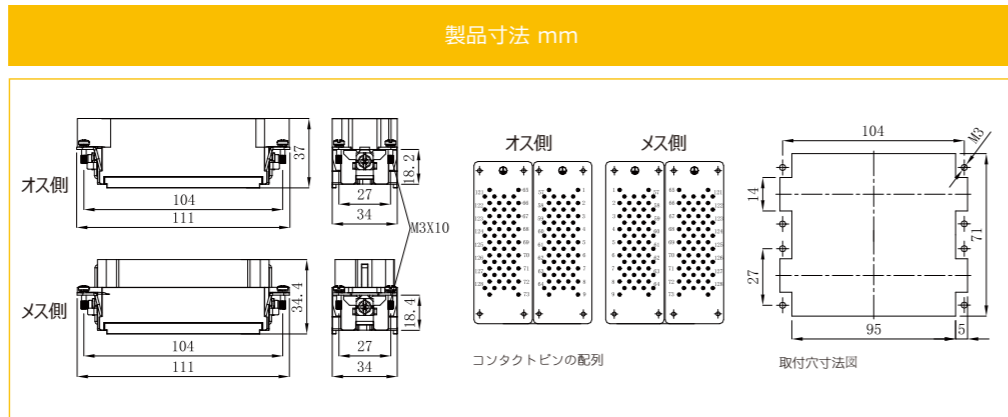
500V/16A Size 48B 128+ ⊕

● 適用のH48Bシリーズのハウジングは、P202-203 ページをご参照ください。

名称	品番	発注番号	品番	発注番号
----	----	------	----	------

圧着式

HEEE-064-MC	1 007 03 0000143	HEEE-064-FC	1 007 03 0000144
HEEE-128-MC (65-128)	1 007 03 0000147	HEEE-128-FC (65-128)	1 007 03 0000148

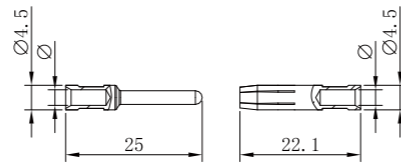


16A圧着ピン

銀メッキ



インサート	品番	発注番号	インサート	品番	発注番号
オス側	ESM-0.37	1 007 06 0000021	メス側	ESF-0.37	1 007 07 0000021
	ESM-0.5	1 007 06 0000022		ESF-0.5	1 007 07 0000022
	ESM-0.75	1 007 06 0000023		ESF-0.75	1 007 07 0000023
	ESM-1.0	1 007 06 0000024		ESF-1.0	1 007 07 0000024
	ESM-1.5	1 007 06 0000025		ESF-1.5	1 007 07 0000025
	ESM-2.5	1 007 06 0000026		ESF-2.5	1 007 07 0000026
	ESM-4.0	1 007 06 0000027		ESF-4.0	1 007 07 0000027



マーキング	電線サイズ	ストリップ長さ	
溝なし	0.14-0.37 mm <sup>2</sup>	AWG 26-22	7.5 mm
溝なし	0.5 mm <sup>2</sup>	AWG 20	7.5 mm
溝なし 1個	0.75 mm <sup>2</sup>	AWG 18	7.5 mm
溝なし 1個	1 mm <sup>2</sup>	AWG 18	7.5 mm
溝なし 2個	1.5 mm <sup>2</sup>	AWG 16	7.5 mm
溝なし 3個	2.5 mm <sup>2</sup>	AWG 14	7.5 mm
溝有り	3 mm <sup>2</sup>	AWG 12	7.5 mm
溝なし	4 mm <sup>2</sup>	AWG 12	7.5 mm

金メッキ



インサート	品番	発注番号	インサート	品番	発注番号
オス側	EGM-0.37	1 007 06 0000028	メス側	EGF-0.37	1 007 07 0000028
	EGM-0.5	1 007 06 0000029		EGF-0.5	1 007 07 0000029
	EGM-0.75	1 007 06 0000030		EGF-0.75	1 007 07 0000030
	EGM-1.0	1 007 06 0000031		EGF-1.0	1 007 07 0000031
	EGM-1.5	1 007 06 0000032		EGF-1.5	1 007 07 0000032
	EGM-2.5	1 007 06 0000033		EGF-2.5	1 007 07 0000033
	EGM-4.0	1 007 06 0000034		EGF-4.0	1 007 07 0000034

インサート

→ HDシリーズ

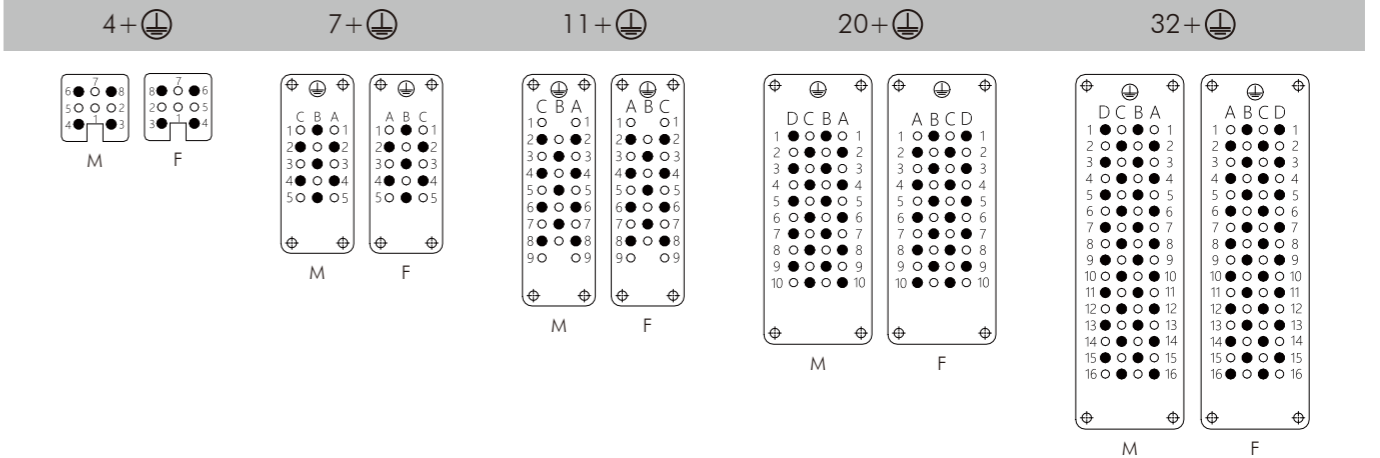
HDシリーズのコンタクトピン配列を調整することで、動作電圧を500Vまで向上可能です。

HDコネクタは全ピンを実装した状態で、絶縁等級3 (C) の条件下において、動作電圧は最大250Vとなります。しかし、ピン配列を調整することにより、同じ絶縁等級3 (C) の条件下で、動作電圧の許容値を最大500Vまで高めることが可能です。

コンタクトピンの配列

●コンタクトピン有り ○コンタクトピン無し M-オス側・インサート F-メス側・インサート

10A 500V 6KV 3



HD シリーズ 技術的特性

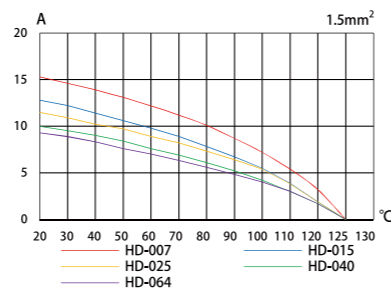
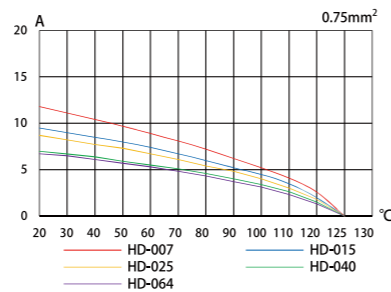
インサート フレームおよび他のすべてのモジュール製品と組み合わせて使用できます。

技術規格

基準	DIN EN 60 664 / DIN EN 61 984
インサート	
コンタクトピン数	7,8,15,25,40,50(2x25),64,80(2x40),128(2x64)+PE
定格電流 (デレーティング参照)	10A
定格電圧	250V
定格サージ電圧	4KV
汚染度2の場合	10A 230/400V 4KV
汚染程度	3
絶縁抵抗	≥10 <sup>10</sup> Ω
材料	PC
使用温度範囲	-40℃...+125℃
UL 94準拠難燃性クラスの材質	V0
UL/CUL準拠定格電圧	600V
勘合回数	≥500
コンタクトピン	
材料表面	銅合金
処理絶縁	銀メッキ・金メッキ
抵抗	≤3mΩ
ネジ端子	
導線規格	0.14-2.5mm <sup>2</sup> AWG 26-14

電流容量

- 電流負荷容量の制限は、主に接続ピンを含むコネクタが耐えられる最大温度によります。
- 測定および試験方法はIEC 60512-5-3に準拠



インサート

→ HD-7+ ⊕

250V/10A Size 3A 7+ ⊕

- 適用のH3A シリーズのハウジングは、P156-159 ページにご参照ください。

名称	品番	発注番号	品番	発注番号
----	----	------	----	------

圧着式

HD-007-MC	1 007 03 0000065	HD-007-FC	1 007 03 0000066
-----------	------------------	-----------	------------------



製品寸法 mm

オス側

メス側

コンタクトピンの配列

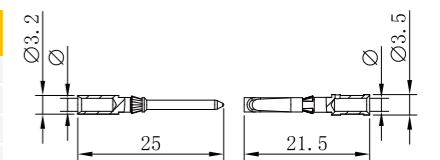
10A圧着ピン



インサート	品番	発注番号	銀メッキ		
			インサート	品番	発注番号
オス側	DSM-0.37	1 007 06 0000009	メス側	DSF-0.37	1 007 07 0000009
	DSM-0.5	1 007 06 0000010		DSF-0.5	1 007 07 0000010
	DSM-0.75	1 007 06 0000011		DSF-0.75	1 007 07 0000011
	DSM-1.0	1 007 06 0000012		DSF-1.0	1 007 07 0000012
	DSM-1.5	1 007 06 0000013		DSF-1.5	1 007 07 0000013
	DSM-2.5	1 007 06 0000014		DSF-2.5	1 007 07 0000014



インサート	品番	発注番号	金メッキ		
			インサート	品番	発注番号
オス側	DGM-0.37	1 007 06 0000015	メス側	DGF-0.37	1 007 07 0000015
	DGM-0.5	1 007 06 0000016		DGF-0.5	1 007 07 0000016
	DGM-0.75	1 007 06 0000017		DGF-0.75	1 007 07 0000017
	DGM-1.0	1 007 06 0000018		DGF-1.0	1 007 07 0000018
	DGM-1.5	1 007 06 0000019		DGF-1.5	1 007 07 0000019
	DGM-2.5	1 007 06 0000020		DGF-2.5	1 007 07 0000020



電線規格	φ	ストリップ長さ
0.14-0.37 mm <sup>2</sup>	AWG 26-22	0.9 mm
0.5 mm <sup>2</sup>	AWG 20	1.1 mm
0.75 mm <sup>2</sup>	AWG 18	1.3 mm
1 mm <sup>2</sup>	AWG 18	1.45 mm
1.5 mm <sup>2</sup>	AWG 16	1.75 mm
2.5 mm <sup>2</sup>	AWG 14	2.25 mm

インサート

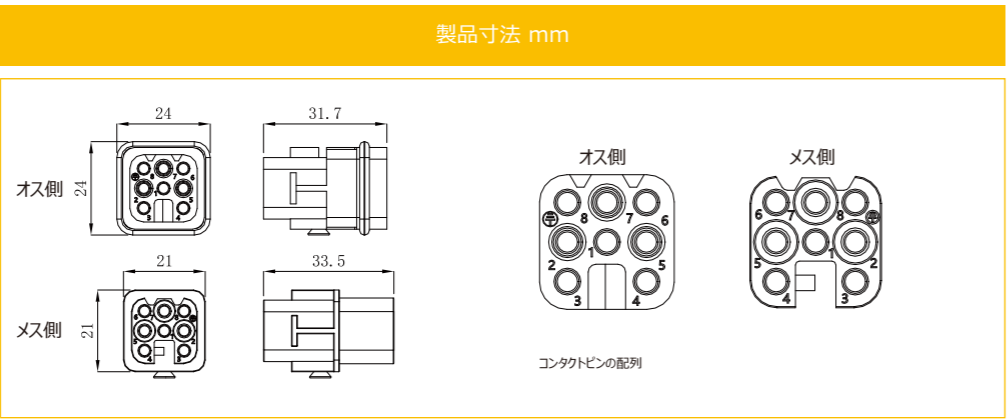
→ HD-8

-120V~50V/10A Size 3A 8

● 適用のH3A シリーズのハウジングは、P156-159 ページにご参照ください。

名称	品番	発注番号	品番	発注番号
----	----	------	----	------

圧着式	HD-008-MC	1 007 03 0000067	HD-008-FC	1 007 03 0000068
-----	-----------	------------------	-----------	------------------



10A圧着ピン

銀メッキ

インサート	品番	発注番号	インサート	品番	発注番号
オス側	DSM-0.37	1 007 06 0000009	メス側	DSF-0.37	1 007 07 0000009
	DSM-0.5	1 007 06 0000010		DSF-0.5	1 007 07 0000010
	DSM-0.75	1 007 06 0000011		DSF-0.75	1 007 07 0000011
	DSM-1.0	1 007 06 0000012		DSF-1.0	1 007 07 0000012
	DSM-1.5	1 007 06 0000013		DSF-1.5	1 007 07 0000013
	DSM-2.5	1 007 06 0000014		DSF-2.5	1 007 07 0000014

金メッキ

インサート	品番	発注番号	インサート	品番	発注番号
オス側	DGM-0.37	1 007 06 0000015	メス側	DGF-0.37	1 007 07 0000015
	DGM-0.5	1 007 06 0000016		DGF-0.5	1 007 07 0000016
	DGM-0.75	1 007 06 0000017		DGF-0.75	1 007 07 0000017
	DGM-1.0	1 007 06 0000018		DGF-1.0	1 007 07 0000018
	DGM-1.5	1 007 06 0000019		DGF-1.5	1 007 07 0000019
	DGM-2.5	1 007 06 0000020		DGF-2.5	1 007 07 0000020

電線規格	φ	ストリップ長さ
0.14-0.37 mm <sup>2</sup>	AWG 26-22	0.9 mm
0.5 mm <sup>2</sup>	AWG 20	1.1 mm
0.75 mm <sup>2</sup>	AWG 18	1.3 mm
1 mm <sup>2</sup>	AWG 18	1.45 mm
1.5 mm <sup>2</sup>	AWG 16	1.75 mm
2.5 mm <sup>2</sup>	AWG 14	2.25 mm

インサート

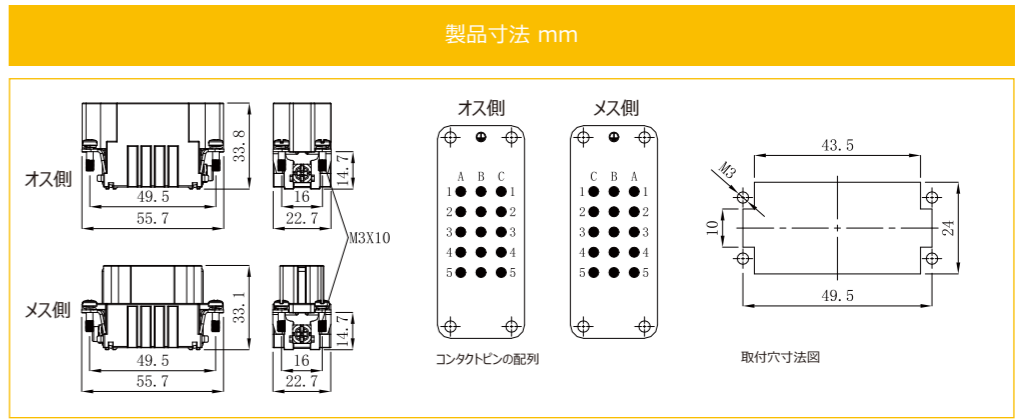
→ HD-15+ ⊕

250V/10A Size 10A 15+ ⊕

● 適用のH10A シリーズのハウジングは、P160-161ページにご参照ください。

名称	品番	発注番号	品番	発注番号
----	----	------	----	------

圧着式	HD-015-MC	1 007 03 0000069	HD-015-FC	1 007 03 0000070
-----	-----------	------------------	-----------	------------------



10A圧着ピン

銀メッキ

インサート	品番	発注番号	インサート	品番	発注番号
オス側	DSM-0.37	1 007 06 0000009	メス側	DSF-0.37	1 007 07 0000009
	DSM-0.5	1 007 06 0000010		DSF-0.5	1 007 07 0000010
	DSM-0.75	1 007 06 0000011		DSF-0.75	1 007 07 0000011
	DSM-1.0	1 007 06 0000012		DSF-1.0	1 007 07 0000012
	DSM-1.5	1 007 06 0000013		DSF-1.5	1 007 07 0000013
	DSM-2.5	1 007 06 0000014		DSF-2.5	1 007 07 0000014

金メッキ

インサート	品番	発注番号	インサート	品番	発注番号
オス側	DGM-0.37	1 007 06 0000015	メス側	DGF-0.37	1 007 07 0000015
	DGM-0.5	1 007 06 0000016		DGF-0.5	1 007 07 0000016
	DGM-0.75	1 007 06 0000017		DGF-0.75	1 007 07 0000017
	DGM-1.0	1 007 06 0000018		DGF-1.0	1 007 07 0000018
	DGM-1.5	1 007 06 0000019		DGF-1.5	1 007 07 0000019
	DGM-2.5	1 007 06 0000020		DGF-2.5	1 007 07 0000020

電線規格	φ	ストリップ長さ
0.14-0.37 mm <sup>2</sup>	AWG 26-22	0.9 mm
0.5 mm <sup>2</sup>	AWG 20	1.1 mm
0.75 mm <sup>2</sup>	AWG 18	1.3 mm
1 mm <sup>2</sup>	AWG 18	1.45 mm
1.5 mm <sup>2</sup>	AWG 16	1.75 mm
2.5 mm <sup>2</sup>	AWG 14	2.25 mm

インサート

→ HD-25+ (⊕)

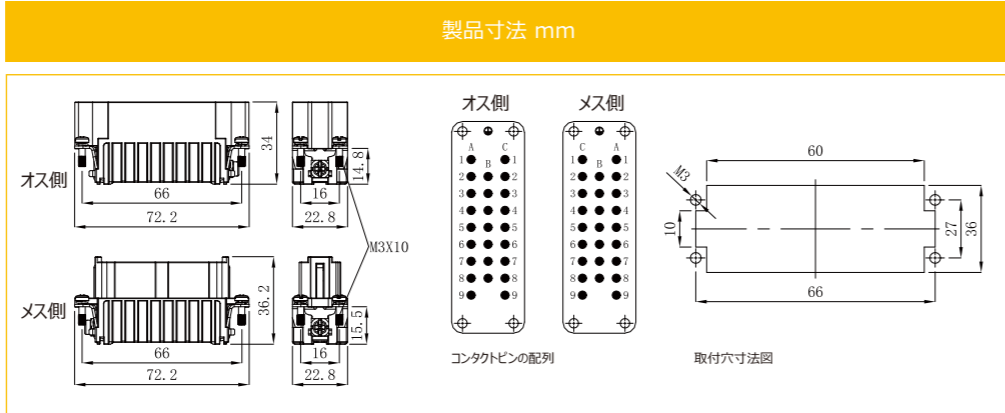
250V/10A Size 16A 25+ (⊕)

● 適用のH16Aシリーズのハウジングは、P162-163ページにご参照ください。

名称	品番	発注番号	品番	発注番号
----	----	------	----	------

圧着式

HD-025-MC	1 007 03 0000071	HD-025-FC	1 007 03 0000072
-----------	------------------	-----------	------------------

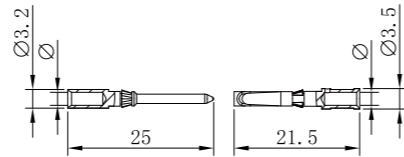


10A圧着ピン

銀メッキ



インサート	品番	発注番号	インサート	品番	発注番号
オス側	DSM-0.37	1 007 06 0000009	メス側	DSF-0.37	1 007 07 0000009
	DSM-0.5	1 007 06 0000010		DSF-0.5	1 007 07 0000010
	DSM-0.75	1 007 06 0000011		DSF-0.75	1 007 07 0000011
	DSM-1.0	1 007 06 0000012		DSF-1.0	1 007 07 0000012
	DSM-1.5	1 007 06 0000013		DSF-1.5	1 007 07 0000013
	DSM-2.5	1 007 06 0000014		DSF-2.5	1 007 07 0000014



電線規格	φ	ストリップ長さ
0.14-0.37 mm <sup>2</sup>	AWG 26-22	0.9 mm
0.5 mm <sup>2</sup>	AWG 20	1.1 mm
0.75 mm <sup>2</sup>	AWG 18	1.3 mm
1 mm <sup>2</sup>	AWG 18	1.45 mm
1.5 mm <sup>2</sup>	AWG 16	1.75 mm
2.5 mm <sup>2</sup>	AWG 14	2.25 mm

金メッキ



インサート	品番	発注番号	インサート	品番	発注番号
オス側	DGM-0.37	1 007 06 0000015	メス側	DGF-0.37	1 007 07 0000015
	DGM-0.5	1 007 06 0000016		DGF-0.5	1 007 07 0000016
	DGM-0.75	1 007 06 0000017		DGF-0.75	1 007 07 0000017
	DGM-1.0	1 007 06 0000018		DGF-1.0	1 007 07 0000018
	DGM-1.5	1 007 06 0000019		DGF-1.5	1 007 07 0000019
	DGM-2.5	1 007 06 0000020		DGF-2.5	1 007 07 0000020

インサート

→ HD-40+ (⊕)

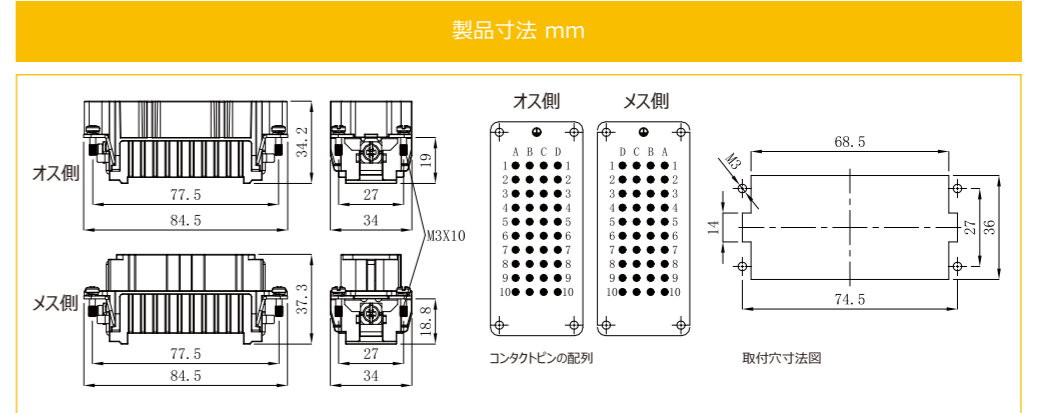
250V/10A Size 16B 40+ (⊕)

● 適用のH16Bシリーズのハウジングは、P179-187ページにご参照ください。

名称	品番	発注番号	品番	発注番号
----	----	------	----	------

圧着式

HD-040-MC	1 007 03 0000073	HD-040-FC	1 007 03 0000074
-----------	------------------	-----------	------------------

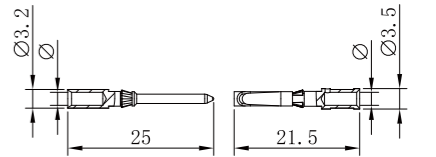


10A圧着ピン

銀メッキ



インサート	品番	発注番号	インサート	品番	発注番号
オス側	DSM-0.37	1 007 06 0000009	メス側	DSF-0.37	1 007 07 0000009
	DSM-0.5	1 007 06 0000010		DSF-0.5	1 007 07 0000010
	DSM-0.75	1 007 06 0000011		DSF-0.75	1 007 07 0000011
	DSM-1.0	1 007 06 0000012		DSF-1.0	1 007 07 0000012
	DSM-1.5	1 007 06 0000013		DSF-1.5	1 007 07 0000013
	DSM-2.5	1 007 06 0000014		DSF-2.5	1 007 07 0000014



電線規格	φ	ストリップ長さ
0.14-0.37 mm <sup>2</sup>	AWG 26-22	0.9 mm
0.5 mm <sup>2</sup>	AWG 20	1.1 mm
0.75 mm <sup>2</sup>	AWG 18	1.3 mm
1 mm <sup>2</sup>	AWG 18	1.45 mm
1.5 mm <sup>2</sup>	AWG 16	1.75 mm
2.5 mm <sup>2</sup>	AWG 14	2.25 mm

金メッキ



インサート	品番	発注番号	インサート	品番	発注番号
オス側	DGM-0.37	1 007 06 0000015	メス側	DGF-0.37	1 007 07 0000015
	DGM-0.5	1 007 06 0000016		DGF-0.5	1 007 07 0000016
	DGM-0.75	1 007 06 0000017		DGF-0.75	1 007 07 0000017
	DGM-1.0	1 007 06 0000018		DGF-1.0	1 007 07 0000018
	DGM-1.5	1 007 06 0000019		DGF-1.5	1 007 07 0000019
	DGM-2.5	1 007 06 0000020		DGF-2.5	1 007 07 0000020

インサート

→ HD-50+ ⊕

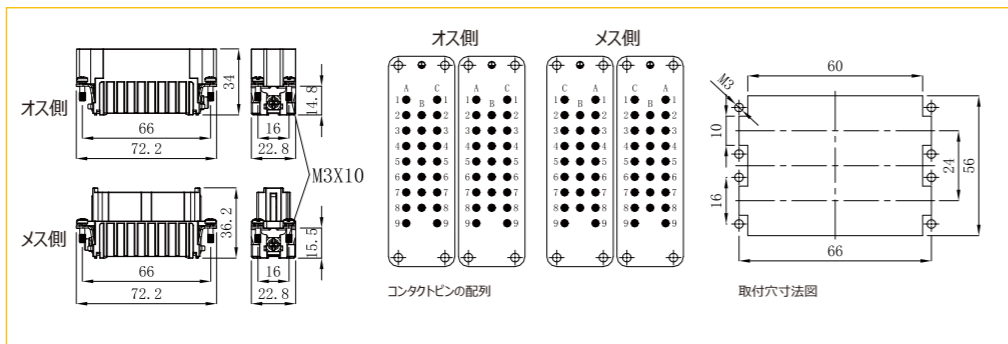
250V/10A Size 32A 50+ ⊕

● 適用のH32Aシリーズのハウジングは、P164-165ページにご参照ください。

名称	品番	発注番号	品番	発注番号
----	----	------	----	------

圧着式	HD-025-MC	1 007 03 0000071	HD-025-FC	1 007 03 0000072
	HD-050-MC(26-50)	1 007 03 0000075	HD-050-FC(26-50)	1 007 03 0000076

製品寸法 mm



インサート

→ HD-64+ ⊕

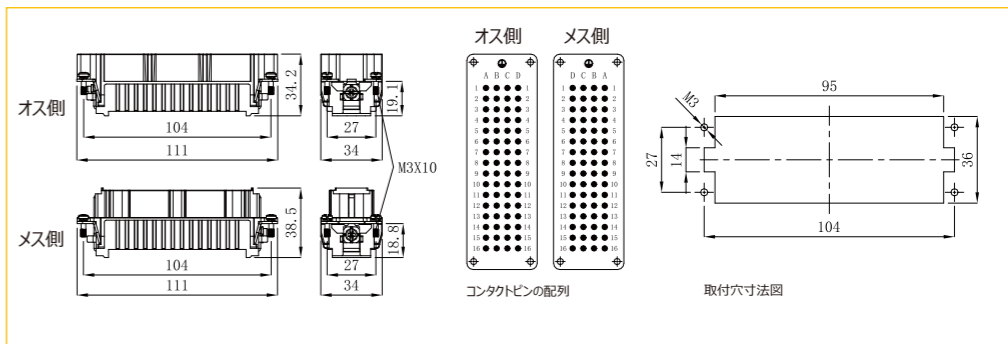
250V/10A Size 24B 64+ ⊕

● 適用のH24Bシリーズのハウジングは、P188-197ページにご参照ください。

名称	品番	発注番号	品番	発注番号
----	----	------	----	------

圧着式	HD-064-MC	1 007 03 0000077	HD-064-FC	1 007 03 0000078
-----	-----------	------------------	-----------	------------------

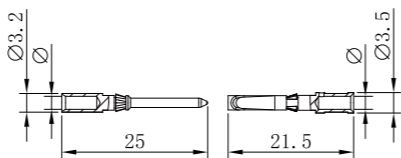
製品寸法 mm



10A圧着ピン

銀メッキ

インサート	品番	発注番号	インサート	品番	発注番号
オス側	DSM-0.37	1 007 06 0000009	メス側	DSF-0.37	1 007 07 0000009
	DSM-0.5	1 007 06 0000010		DSF-0.5	1 007 07 0000010
	DSM-0.75	1 007 06 0000011		DSF-0.75	1 007 07 0000011
	DSM-1.0	1 007 06 0000012		DSF-1.0	1 007 07 0000012
	DSM-1.5	1 007 06 0000013		DSF-1.5	1 007 07 0000013
	DSM-2.5	1 007 06 0000014		DSF-2.5	1 007 07 0000014



電線規格	φ	ストリップ長さ
0.14-0.37 mm <sup>2</sup>	AWG 26-22	0.9 mm
0.5 mm <sup>2</sup>	AWG 20	1.1 mm
0.75 mm <sup>2</sup>	AWG 18	1.3 mm
1 mm <sup>2</sup>	AWG 18	1.45 mm
1.5 mm <sup>2</sup>	AWG 16	1.75 mm
2.5 mm <sup>2</sup>	AWG 14	2.25 mm

金メッキ

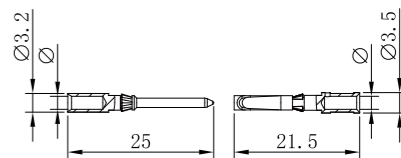
インサート	品番	発注番号	インサート	品番	発注番号
オス側	DGM-0.37	1 007 06 0000015	メス側	DGF-0.37	1 007 07 0000015
	DGM-0.5	1 007 06 0000016		DGF-0.5	1 007 07 0000016
	DGM-0.75	1 007 06 0000017		DGF-0.75	1 007 07 0000017
	DGM-1.0	1 007 06 0000018		DGF-1.0	1 007 07 0000018
	DGM-1.5	1 007 06 0000019		DGF-1.5	1 007 07 0000019
	DGM-2.5	1 007 06 0000020		DGF-2.5	1 007 07 0000020



10A圧着ピン

銀メッキ

インサート	品番	発注番号	インサート	品番	発注番号
オス側	DSM-0.37	1 007 06 0000009	メス側	DSF-0.37	1 007 07 0000009
	DSM-0.5	1 007 06 0000010		DSF-0.5	1 007 07 0000010
	DSM-0.75	1 007 06 0000011		DSF-0.75	1 007 07 0000011
	DSM-1.0	1 007 06 0000012		DSF-1.0	1 007 07 0000012
	DSM-1.5	1 007 06 0000013		DSF-1.5	1 007 07 0000013
	DSM-2.5	1 007 06 0000014		DSF-2.5	1 007 07 0000014



電線規格	φ	ストリップ長さ
0.14-0.37 mm <sup>2</sup>	AWG 26-22	0.9 mm
0.5 mm <sup>2</sup>	AWG 20	1.1 mm
0.75 mm <sup>2</sup>	AWG 18	1.3 mm
1 mm <sup>2</sup>	AWG 18	1.45 mm
1.5 mm <sup>2</sup>	AWG 16	1.75 mm
2.5 mm <sup>2</sup>	AWG 14	2.25 mm

金メッキ

インサート	品番	発注番号	インサート	品番	発注番号
オス側	DGM-0.37	1 007 06 0000015	メス側	DGF-0.37	1 007 07 0000015
	DGM-0.5	1 007 06 0000016		DGF-0.5	1 007 07 0000016
	DGM-0.75	1 007 06 0000017		DGF-0.75	1 007 07 0000017
	DGM-1.0	1 007 06 0000018		DGF-1.0	1 007 07 0000018
	DGM-1.5	1 007 06 0000019		DGF-1.5	1 007 07 0000019
	DGM-2.5	1 007 06 0000020		DGF-2.5	1 007 07 0000020





インサート

→ HDD シリーズ

HDDのコンタクトピン配列を調整することで、動作電圧を500Vまで向上可能です

HDDコネクタは全ピンを実装した状態で、絶縁等級3 (C) の条件下において、動作電圧は最大250Vとなります。しかし、ピン配列を調整することにより、同じ絶縁等級3 (C) の条件下で、動作電圧の許容値を最大500Vまで高めることが可能です。

コンタクトピンの配列

●コンタクトピン有り ○コンタクトピン無し M-オス側・インサート F-メス側・インサート

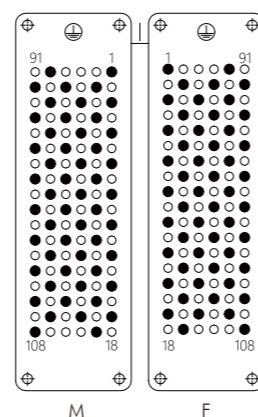
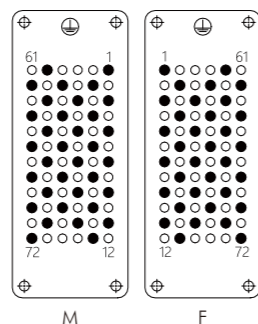
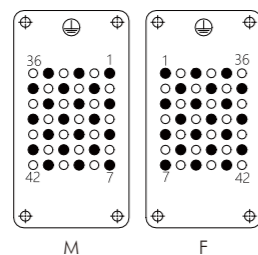
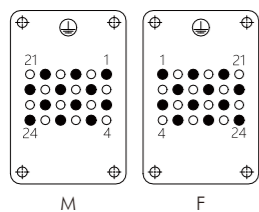
10A 400V 6KV 3

12+ ⊕

21+ ⊕

34+ ⊕

52+ ⊕



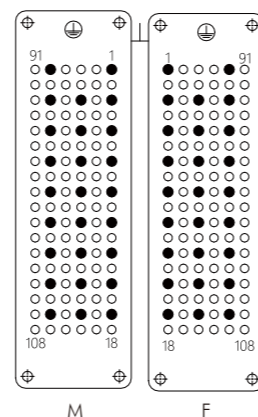
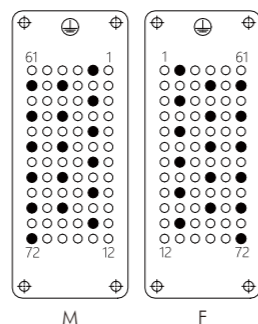
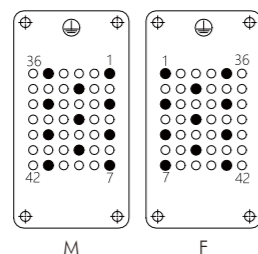
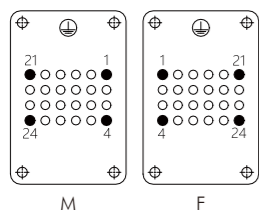
10A 500V 6KV 3

5+ ⊕

11+ ⊕

17+ ⊕

26+ ⊕



HDD シリーズ 技術的特性

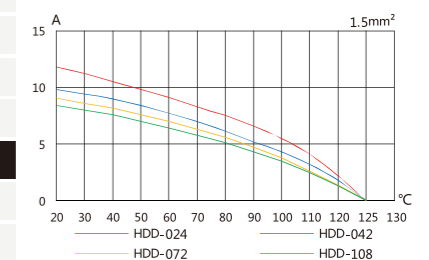
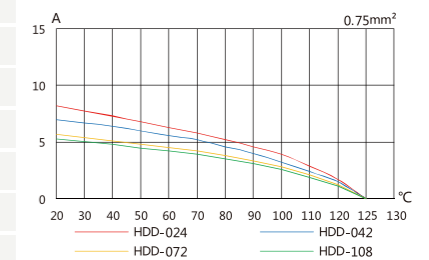
インサート フレームおよび他のすべてのモジュール製品と組み合わせて使用できます。

技術規格

基準	DIN EN 60 664 / DIN EN 61 984
インサート	
コンタクトピン数	24,42,72,108,144(2x72),216(2x108)+PE
定格電流 (デレーティング参照)	10A
定格電圧	250V
定格サージ電圧	4KV
汚染度2の場合	10A 230/400V 4KV
汚染程度	3
絶縁抵抗	≥10 <sup>10</sup> Ω
材料	PC
使用温度範囲	-40℃...+125℃
UL 94準拠難燃性クラスの材質	V0
UL/CUL準拠定格電圧	600V
勘合回数	≥500
コンタクトピン	
材料表面	銅合金
処理絶縁	銀メッキ・金メッキ
抵抗	≤3mΩ
圧着式	
導線規格	0.14-2.5mm <sup>2</sup> AWG 26-14

電流容量

- 電流負荷容量の制限は、主に接続ピンを含むコネクタが耐えられる最大温度によります。
- 測定および試験方法はIEC 60512-5-3に準拠



インサート

→ HDD-24+ (⊕)

250V/10A Size 6B 24+ (⊕)

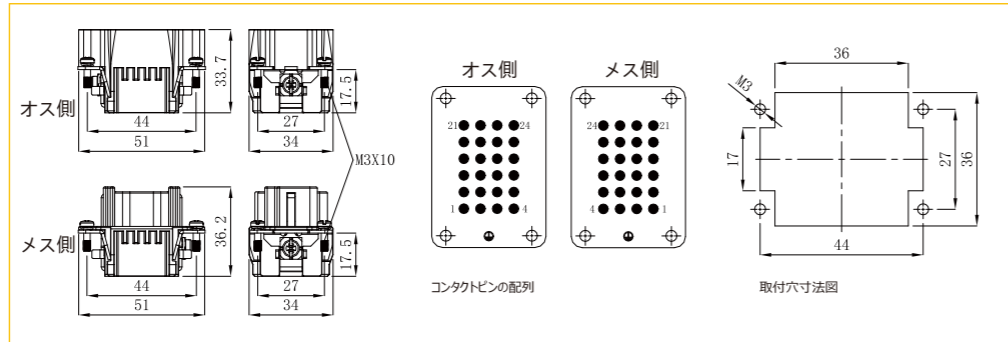
● 適用のH6B シリーズのハウジングは、P166-169 ページにご参照ください。

名称	品番	発注番号	品番	発注番号
----	----	------	----	------

圧着式

HDD-024-MC	1 007 03 0000083	HDD-024-FC	1 007 03 0000084
------------	------------------	------------	------------------

製品寸法 mm



インサート

→ HDD-42+ (⊕)

250V/10A Size 10B 42+ (⊕)

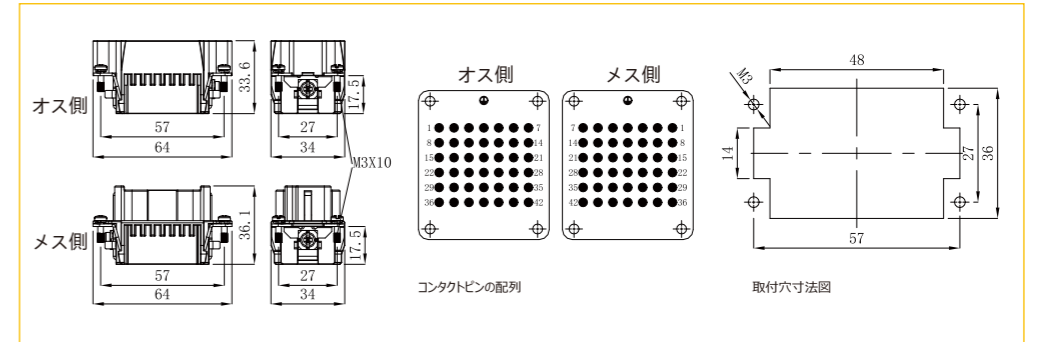
● 適用のH10B シリーズのハウジングは、P170-178 ページにご参照ください。

名称	品番	発注番号	品番	発注番号
----	----	------	----	------

圧着式

HDD-042-MC	1 007 03 0000085	HDD-042-FC	1 007 03 0000086
------------	------------------	------------	------------------

製品寸法 mm

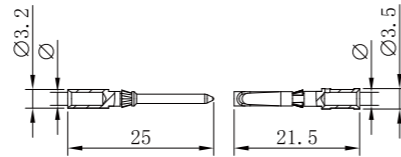


10A圧着ピン

銀メッキ



インサート	品番	発注番号	インサート	品番	発注番号
オス側	DSM-0.37	1 007 06 0000009	メス側	DSF-0.37	1 007 07 0000009
	DSM-0.5	1 007 06 0000010		DSF-0.5	1 007 07 0000010
	DSM-0.75	1 007 06 0000011		DSF-0.75	1 007 07 0000011
	DSM-1.0	1 007 06 0000012		DSF-1.0	1 007 07 0000012
	DSM-1.5	1 007 06 0000013		DSF-1.5	1 007 07 0000013
	DSM-2.5	1 007 06 0000014		DSF-2.5	1 007 07 0000014



電線規格	φ	ストリップ長さ
0.14-0.37 mm <sup>2</sup>	AWG 26-22	0.9 mm
0.5 mm <sup>2</sup>	AWG 20	1.1 mm
0.75 mm <sup>2</sup>	AWG 18	1.3 mm
1 mm <sup>2</sup>	AWG 18	1.45 mm
1.5 mm <sup>2</sup>	AWG 16	1.75 mm
2.5 mm <sup>2</sup>	AWG 14	2.25 mm

金メッキ



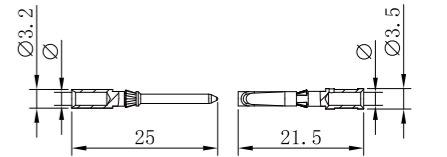
インサート	品番	発注番号	インサート	品番	発注番号
オス側	DGM-0.37	1 007 06 0000015	メス側	DGF-0.37	1 007 07 0000015
	DGM-0.5	1 007 06 0000016		DGF-0.5	1 007 07 0000016
	DGM-0.75	1 007 06 0000017		DGF-0.75	1 007 07 0000017
	DGM-1.0	1 007 06 0000018		DGF-1.0	1 007 07 0000018
	DGM-1.5	1 007 06 0000019		DGF-1.5	1 007 07 0000019
	DGM-2.5	1 007 06 0000020		DGF-2.5	1 007 07 0000020

10A圧着ピン

銀メッキ



インサート	品番	発注番号	インサート	品番	発注番号
オス側	DSM-0.37	1 007 06 0000009	メス側	DSF-0.37	1 007 07 0000009
	DSM-0.5	1 007 06 0000010		DSF-0.5	1 007 07 0000010
	DSM-0.75	1 007 06 0000011		DSF-0.75	1 007 07 0000011
	DSM-1.0	1 007 06 0000012		DSF-1.0	1 007 07 0000012
	DSM-1.5	1 007 06 0000013		DSF-1.5	1 007 07 0000013
	DSM-2.5	1 007 06 0000014		DSF-2.5	1 007 07 0000014



電線規格	φ	ストリップ長さ
0.14-0.37 mm <sup>2</sup>	AWG 26-22	0.9 mm
0.5 mm <sup>2</sup>	AWG 20	1.1 mm
0.75 mm <sup>2</sup>	AWG 18	1.3 mm
1 mm <sup>2</sup>	AWG 18	1.45 mm
1.5 mm <sup>2</sup>	AWG 16	1.75 mm
2.5 mm <sup>2</sup>	AWG 14	2.25 mm

金メッキ



インサート	品番	発注番号	インサート	品番	発注番号
オス側	DGM-0.37	1 007 06 0000015	メス側	DGF-0.37	1 007 07 0000015
	DGM-0.5	1 007 06 0000016		DGF-0.5	1 007 07 0000016
	DGM-0.75	1 007 06 0000017		DGF-0.75	1 007 07 0000017
	DGM-1.0	1 007 06 0000018		DGF-1.0	1 007 07 0000018
	DGM-1.5	1 007 06 0000019		DGF-1.5	1 007 07 0000019
	DGM-2.5	1 007 06 0000020		DGF-2.5	1 007 07 0000020

インサート

→ HDD-72+ (⊕)

250V/10A Size 16B 72+ (⊕)

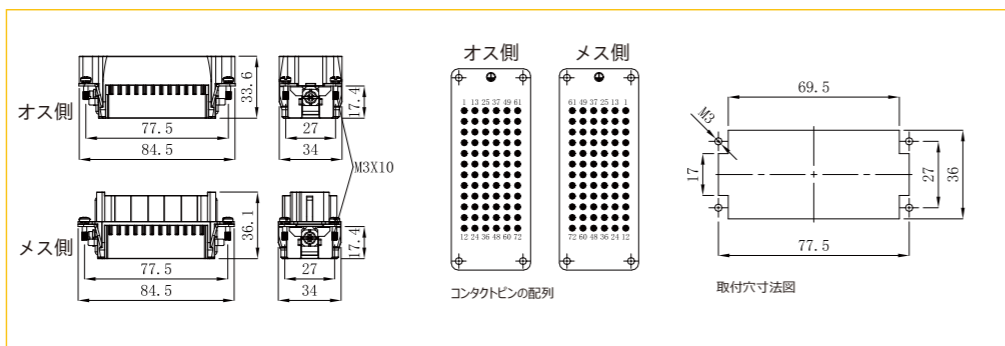
● 適用のH6Bシリーズのハウジングは、P179-187ページにご参照ください。

名称	品番	発注番号	品番	発注番号
----	----	------	----	------

圧着式

HDD-072-MC	1 007 03 0000087	HDD-072-FC	1 007 03 0000088
------------	------------------	------------	------------------

製品寸法 mm



インサート

→ HDD-108+ (⊕)

250V/10A Size 24B 108+ (⊕)

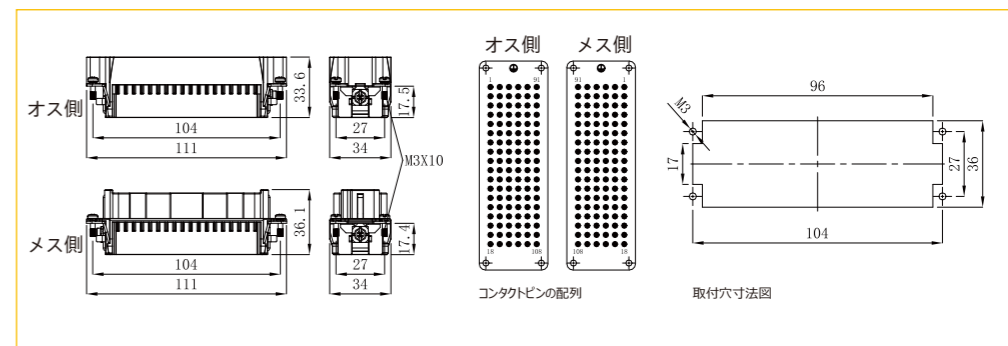
● 適用のH24Bシリーズのハウジングは、P188-197ページにご参照ください。

名称	品番	発注番号	品番	発注番号
----	----	------	----	------

圧着式

HDD-108-MC	1 007 03 0000089	HDD-108-FC	1 007 03 0000090
------------	------------------	------------	------------------

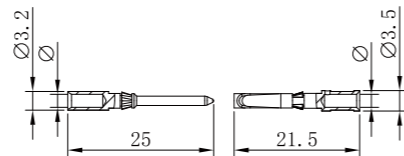
製品寸法 mm



10A圧着ピン

銀メッキ

インサート	品番	発注番号	インサート	品番	発注番号
オス側	DSM-0.37	1 007 06 0000009	メス側	DSF-0.37	1 007 07 0000009
	DSM-0.5	1 007 06 0000010		DSF-0.5	1 007 07 0000010
	DSM-0.75	1 007 06 0000011		DSF-0.75	1 007 07 0000011
	DSM-1.0	1 007 06 0000012		DSF-1.0	1 007 07 0000012
	DSM-1.5	1 007 06 0000013		DSF-1.5	1 007 07 0000013
	DSM-2.5	1 007 06 0000014		DSF-2.5	1 007 07 0000014



電線規格	φ	ストリップ長さ
0.14-0.37 mm <sup>2</sup>	AWG 26-22	0.9 mm
0.5 mm <sup>2</sup>	AWG 20	1.1 mm
0.75 mm <sup>2</sup>	AWG 18	1.3 mm
1 mm <sup>2</sup>	AWG 18	1.45 mm
1.5 mm <sup>2</sup>	AWG 16	1.75 mm
2.5 mm <sup>2</sup>	AWG 14	2.25 mm

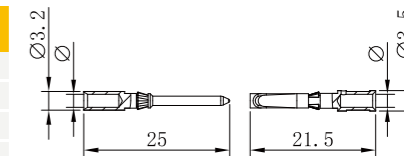
金メッキ

インサート	品番	発注番号	インサート	品番	発注番号
オス側	DGM-0.37	1 007 06 0000015	メス側	DGF-0.37	1 007 07 0000015
	DGM-0.5	1 007 06 0000016		DGF-0.5	1 007 07 0000016
	DGM-0.75	1 007 06 0000017		DGF-0.75	1 007 07 0000017
	DGM-1.0	1 007 06 0000018		DGF-1.0	1 007 07 0000018
	DGM-1.5	1 007 06 0000019		DGF-1.5	1 007 07 0000019
	DGM-2.5	1 007 06 0000020		DGF-2.5	1 007 07 0000020

10A圧着ピン

銀メッキ

インサート	品番	発注番号	インサート	品番	発注番号
オス側	DSM-0.37	1 007 06 0000009	メス側	DSF-0.37	1 007 07 0000009
	DSM-0.5	1 007 06 0000010		DSF-0.5	1 007 07 0000010
	DSM-0.75	1 007 06 0000011		DSF-0.75	1 007 07 0000011
	DSM-1.0	1 007 06 0000012		DSF-1.0	1 007 07 0000012
	DSM-1.5	1 007 06 0000013		DSF-1.5	1 007 07 0000013
	DSM-2.5	1 007 06 0000014		DSF-2.5	1 007 07 0000014



電線規格	φ	ストリップ長さ
0.14-0.37 mm <sup>2</sup>	AWG 26-22	0.9 mm
0.5 mm <sup>2</sup>	AWG 20	1.1 mm
0.75 mm <sup>2</sup>	AWG 18	1.3 mm
1 mm <sup>2</sup>	AWG 18	1.45 mm
1.5 mm <sup>2</sup>	AWG 16	1.75 mm
2.5 mm <sup>2</sup>	AWG 14	2.25 mm

金メッキ

インサート	品番	発注番号	インサート	品番	発注番号
オス側	DGM-0.37	1 007 06 0000015	メス側	DGF-0.37	1 007 07 0000015
	DGM-0.5	1 007 06 0000016		DGF-0.5	1 007 07 0000016
	DGM-0.75	1 007 06 0000017		DGF-0.75	1 007 07 0000017
	DGM-1.0	1 007 06 0000018		DGF-1.0	1 007 07 0000018
	DGM-1.5	1 007 06 0000019		DGF-1.5	1 007 07 0000019
	DGM-2.5	1 007 06 0000020		DGF-2.5	1 007 07 0000020

インサート

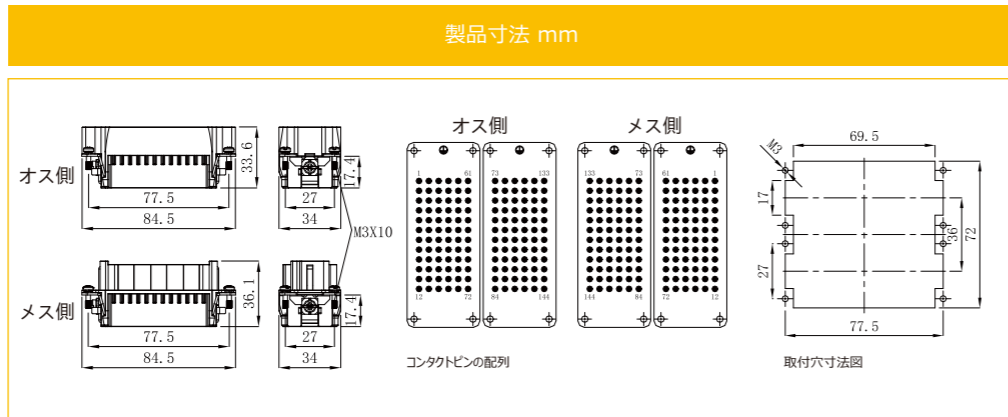
→ HDD-144+ (⊕)

250V/10A Size 32B 144+ (⊕)

● 適用のH32B シリーズのハウジングは、P198-201 ページにご参照ください。

名称	品番	発注番号	品番	発注番号
----	----	------	----	------

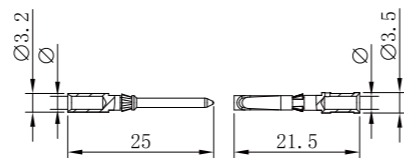
圧着式	HDD-072-MC	1 007 03 0000087	HDD-072-FC	1 007 03 0000088
	HDD-144-MC(73-144)	1 007 03 0000091	HDD-144-FC(73-144)	1 007 03 0000092



10A圧着ピン

インサート	品番	発注番号	銀メッキ		
			インサート	品番	発注番号
オス側	DSM-0.37	1 007 06 0000009	メス側	DSF-0.37	1 007 07 0000009
	DSM-0.5	1 007 06 0000010		DSF-0.5	1 007 07 0000010
	DSM-0.75	1 007 06 0000011		DSF-0.75	1 007 07 0000011
	DSM-1.0	1 007 06 0000012		DSF-1.0	1 007 07 0000012
	DSM-1.5	1 007 06 0000013		DSF-1.5	1 007 07 0000013
	DSM-2.5	1 007 06 0000014		DSF-2.5	1 007 07 0000014

インサート	品番	発注番号	金メッキ		
			インサート	品番	発注番号
オス側	DGM-0.37	1 007 06 0000015	メス側	DGF-0.37	1 007 07 0000015
	DGM-0.5	1 007 06 0000016		DGF-0.5	1 007 07 0000016
	DGM-0.75	1 007 06 0000017		DGF-0.75	1 007 07 0000017
	DGM-1.0	1 007 06 0000018		DGF-1.0	1 007 07 0000018
	DGM-1.5	1 007 06 0000019		DGF-1.5	1 007 07 0000019
	DGM-2.5	1 007 06 0000020		DGF-2.5	1 007 07 0000020



電線規格	φ	ストリップ長さ
0.14-0.37 mm <sup>2</sup>	AWG 26-22	0.9 mm
0.5 mm <sup>2</sup>	AWG 20	1.1 mm
0.75 mm <sup>2</sup>	AWG 18	1.3 mm
1 mm <sup>2</sup>	AWG 18	1.45 mm
1.5 mm <sup>2</sup>	AWG 16	1.75 mm
2.5 mm <sup>2</sup>	AWG 14	2.25 mm

インサート

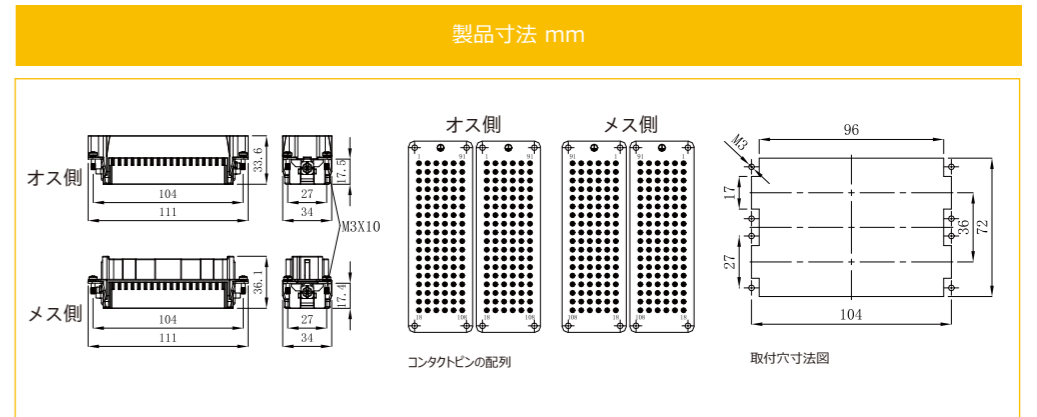
→ HDD-216+ (⊕)

250V/10A Size 48B 216+ (⊕)

● 適用のH48B シリーズのハウジングは、P202-203 ページにご参照ください。

名称	品番	発注番号	品番	発注番号
----	----	------	----	------

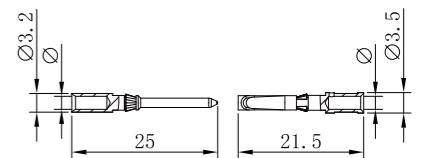
圧着式	HDD-108-MC	1 007 03 0000089	HDD-108-FC	1 007 03 0000090
	HDD-216-MC(109-216)	1 007 03 0000093	HDD-216-FC(109-216)	1 007 03 0000094



10A圧着ピン

インサート	品番	発注番号	銀メッキ		
			インサート	品番	発注番号
オス側	DSM-0.37	1 007 06 0000009	メス側	DSF-0.37	1 007 07 0000009
	DSM-0.5	1 007 06 0000010		DSF-0.5	1 007 07 0000010
	DSM-0.75	1 007 06 0000011		DSF-0.75	1 007 07 0000011
	DSM-1.0	1 007 06 0000012		DSF-1.0	1 007 07 0000012
	DSM-1.5	1 007 06 0000013		DSF-1.5	1 007 07 0000013
	DSM-2.5	1 007 06 0000014		DSF-2.5	1 007 07 0000014

インサート	品番	発注番号	金メッキ		
			インサート	品番	発注番号
オス側	DGM-0.37	1 007 06 0000015	メス側	DGF-0.37	1 007 07 0000015
	DGM-0.5	1 007 06 0000016		DGF-0.5	1 007 07 0000016
	DGM-0.75	1 007 06 0000017		DGF-0.75	1 007 07 0000017
	DGM-1.0	1 007 06 0000018		DGF-1.0	1 007 07 0000018
	DGM-1.5	1 007 06 0000019		DGF-1.5	1 007 07 0000019
	DGM-2.5	1 007 06 0000020		DGF-2.5	1 007 07 0000020



電線規格	φ	ストリップ長さ
0.14-0.37 mm <sup>2</sup>	AWG 26-22	0.9 mm
0.5 mm <sup>2</sup>	AWG 20	1.1 mm
0.75 mm <sup>2</sup>	AWG 18	1.3 mm
1 mm <sup>2</sup>	AWG 18	1.45 mm
1.5 mm <sup>2</sup>	AWG 16	1.75 mm
2.5 mm <sup>2</sup>	AWG 14	2.25 mm

HDDD シリーズ 技術的特性

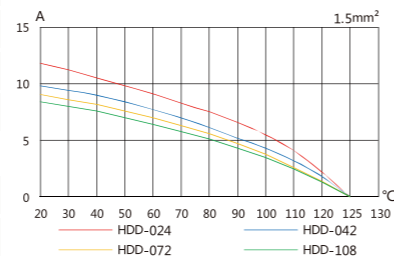
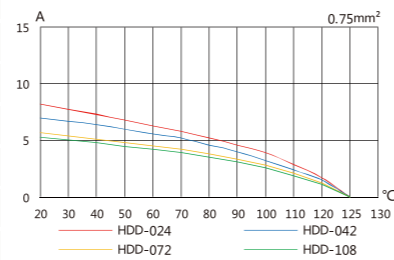
インサート フレームおよび他のすべてのモジュール製品と組み合わせて使用できます。

技術規格

基準	DIN EN 60 664 / DIN EN 61 984
<b>インサート</b>	
コンタクトピン数	55,75,107+PE
定格電流 (デレーティング参照)	10A
定格電圧	250V
定格サージ電圧	4KV
汚染度2の場合	10A 230/400V 4KV
汚染程度	3
絶縁抵抗	≥10 <sup>10</sup> Ω
材料	PC
使用温度範囲	-40℃...+125℃
UL 94準拠難燃性クラスの材質	V0
UL/CUL準拠定格電圧	600V
勘合回数	≥500
<b>コンタクトピン</b>	
材料表面	銅合金
処理絶縁	銀メッキ/金メッキ
抵抗	≤3mΩ
圧着式	
導線規格	0.14-2.5mm <sup>2</sup> AWG 26-14

電流容量

- 電流負荷容量の制限は、主に接続ピンを含むコネクタが耐えられる最大温度によります。
- 測定および試験方法はIEC 60512-5-3に準拠



インサート

→ HDDD-55+ ⊕

250V/10A Size 6B 55+ ⊕

●適用のH6B シリーズのハウジングは、P166-169 ページにご参照ください。

名称	品番	発注番号	品番	発注番号
----	----	------	----	------

圧着式

HDDD-055-MC	1 007 03 0000149	HDDD-055-FC	1 007 03 0000150
-------------	------------------	-------------	------------------

製品寸法 mm

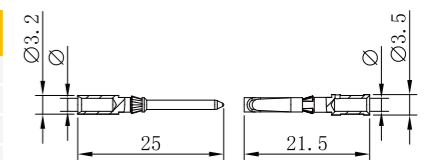
10A圧着ピン



インサート	品番	発注番号	銀メッキ		
			インサート	品番	発注番号
オス側	DSM-0.37	1 007 06 0000009	メス側	DSF-0.37	1 007 07 0000009
	DSM-0.5	1 007 06 0000010		DSF-0.5	1 007 07 0000010
	DSM-0.75	1 007 06 0000011		DSF-0.75	1 007 07 0000011
	DSM-1.0	1 007 06 0000012		DSF-1.0	1 007 07 0000012
	DSM-1.5	1 007 06 0000013		DSF-1.5	1 007 07 0000013
	DSM-2.5	1 007 06 0000014		DSF-2.5	1 007 07 0000014



インサート	品番	発注番号	金メッキ		
			インサート	品番	発注番号
オス側	DGM-0.37	1 007 06 0000015	メス側	DGF-0.37	1 007 07 0000015
	DGM-0.5	1 007 06 0000016		DGF-0.5	1 007 07 0000016
	DGM-0.75	1 007 06 0000017		DGF-0.75	1 007 07 0000017
	DGM-1.0	1 007 06 0000018		DGF-1.0	1 007 07 0000018
	DGM-1.5	1 007 06 0000019		DGF-1.5	1 007 07 0000019
	DGM-2.5	1 007 06 0000020		DGF-2.5	1 007 07 0000020



電線規格	φ	ストリップ長さ
0.14-0.37 mm <sup>2</sup>	AWG 26-22	0.9 mm
0.5 mm <sup>2</sup>	AWG 20	1.1 mm
0.75 mm <sup>2</sup>	AWG 18	1.3 mm
1 mm <sup>2</sup>	AWG 18	1.45 mm
1.5 mm <sup>2</sup>	AWG 16	1.75 mm
2.5 mm <sup>2</sup>	AWG 14	2.25 mm

インサート

→ HDDD-75+ (⊕)

250V/10A Size 10B 75+ (⊕)

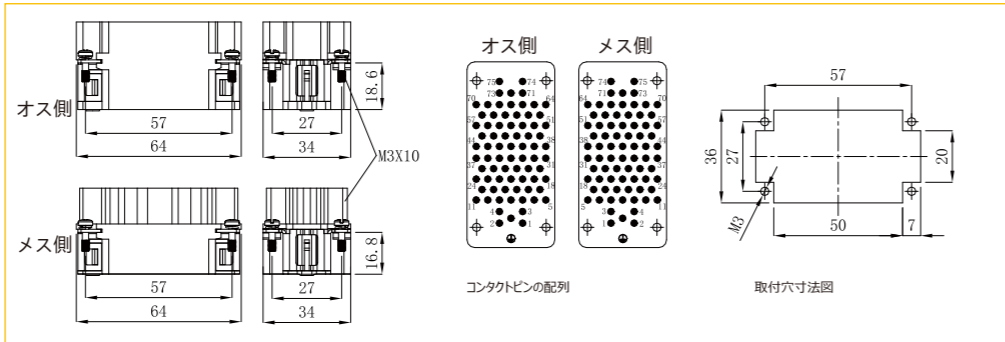
● 適用のH10B シリーズのハウジングは、P170-178 ページにご参照ください。

名称	品番	発注番号	品番	発注番号
----	----	------	----	------

圧着式

HDDD-075-MC	1 007 03 0000151	HDDD-075-FC	1 007 03 0000152
-------------	------------------	-------------	------------------

製品寸法 mm



インサート

→ HDDD-107+ (⊕)

250V/10A Size 16B 107+ (⊕)

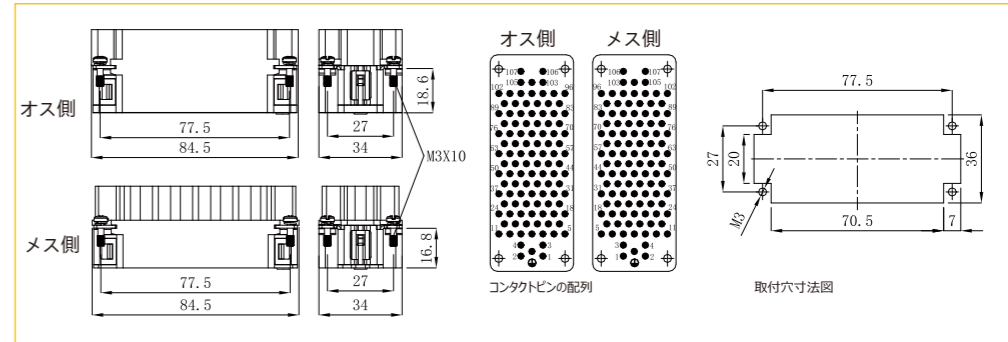
● 適用のH16B シリーズのハウジングは、P179-187 ページにご参照ください。

名称	品番	発注番号	品番	発注番号
----	----	------	----	------

圧着式

HDDD-107-MC	1 007 03 0000153	HDDD-107-FC	1 007 03 0000154
-------------	------------------	-------------	------------------

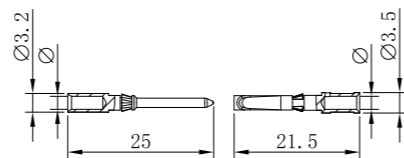
製品寸法 mm



10A圧着ピン

銀メッキ

インサート	品番	発注番号	インサート	品番	発注番号
オス側	DSM-0.37	1 007 06 0000009	メス側	DSF-0.37	1 007 07 0000009
	DSM-0.5	1 007 06 0000010		DSF-0.5	1 007 07 0000010
	DSM-0.75	1 007 06 0000011		DSF-0.75	1 007 07 0000011
	DSM-1.0	1 007 06 0000012		DSF-1.0	1 007 07 0000012
	DSM-1.5	1 007 06 0000013		DSF-1.5	1 007 07 0000013
	DSM-2.5	1 007 06 0000014		DSF-2.5	1 007 07 0000014



電線規格	φ	ストリップ長さ
0.14-0.37 mm <sup>2</sup>	AWG 26-22	0.9 mm
0.5 mm <sup>2</sup>	AWG 20	1.1 mm
0.75 mm <sup>2</sup>	AWG 18	1.3 mm
1 mm <sup>2</sup>	AWG 18	1.45 mm
1.5 mm <sup>2</sup>	AWG 16	1.75 mm
2.5 mm <sup>2</sup>	AWG 14	2.25 mm

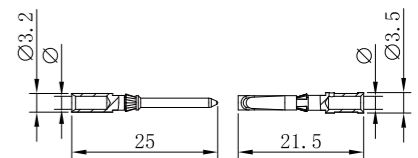
金メッキ

インサート	品番	発注番号	インサート	品番	発注番号
オス側	DGM-0.37	1 007 06 0000015	メス側	DGF-0.37	1 007 07 0000015
	DGM-0.5	1 007 06 0000016		DGF-0.5	1 007 07 0000016
	DGM-0.75	1 007 06 0000017		DGF-0.75	1 007 07 0000017
	DGM-1.0	1 007 06 0000018		DGF-1.0	1 007 07 0000018
	DGM-1.5	1 007 06 0000019		DGF-1.5	1 007 07 0000019
	DGM-2.5	1 007 06 0000020		DGF-2.5	1 007 07 0000020

10A圧着ピン

銀メッキ

インサート	品番	発注番号	インサート	品番	発注番号
オス側	DSM-0.37	1 007 06 0000009	メス側	DSF-0.37	1 007 07 0000009
	DSM-0.5	1 007 06 0000010		DSF-0.5	1 007 07 0000010
	DSM-0.75	1 007 06 0000011		DSF-0.75	1 007 07 0000011
	DSM-1.0	1 007 06 0000012		DSF-1.0	1 007 07 0000012
	DSM-1.5	1 007 06 0000013		DSF-1.5	1 007 07 0000013
	DSM-2.5	1 007 06 0000014		DSF-2.5	1 007 07 0000014



電線規格	φ	ストリップ長さ
0.14-0.37 mm <sup>2</sup>	AWG 26-22	0.9 mm
0.5 mm <sup>2</sup>	AWG 20	1.1 mm
0.75 mm <sup>2</sup>	AWG 18	1.3 mm
1 mm <sup>2</sup>	AWG 18	1.45 mm
1.5 mm <sup>2</sup>	AWG 16	1.75 mm
2.5 mm <sup>2</sup>	AWG 14	2.25 mm

金メッキ

インサート	品番	発注番号	インサート	品番	発注番号
オス側	DGM-0.37	1 007 06 0000015	メス側	DGF-0.37	1 007 07 0000015
	DGM-0.5	1 007 06 0000016		DGF-0.5	1 007 07 0000016
	DGM-0.75	1 007 06 0000017		DGF-0.75	1 007 07 0000017
	DGM-1.0	1 007 06 0000018		DGF-1.0	1 007 07 0000018
	DGM-1.5	1 007 06 0000019		DGF-1.5	1 007 07 0000019
	DGM-2.5	1 007 06 0000020		DGF-2.5	1 007 07 0000020

HSB シリーズ 技術的特性

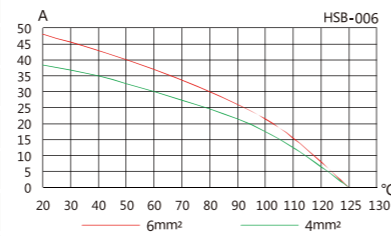
インサート フレームおよび他のすべてのモジュール製品と組み合わせて使用できます。

技術規格

基準	DIN EN 60 664 / DIN EN 61 984
<b>インサート</b>	
コンタクトピン数	6, 12(2x6)+PE
定格電流 (デレーティング参照)	35A
定格サージ電圧	6KV
汚染度2の場合	400/690V
汚染程度	3
絶縁抵抗	≥ 10 <sup>10</sup> Ω
材料	PC
使用温度範囲	-40℃...+125℃
UL 94準拠難燃性クラスの材質	V0
UL/CUL準拠定格電圧	600V
勘合回数	≥500
<b>コンタクトピン</b>	
材料	銅合金
表面処理	銀メッキ・金メッキ
絶縁抵抗	≤ 1mΩ
圧着式	
導線規格	1.5-6mm <sup>2</sup> AWG 10
トルク値	1.2N.m

電流容量

- 電流負荷容量の制限は、主に接続ピンを含むコネクタが耐えられる最大温度によります。
- 測定および試験方法はIEC 60512-5-3に準拠



インサート

→ HSB-6+ (Ⓜ)

400V/690V 35A Size 16B 6+ (Ⓜ)

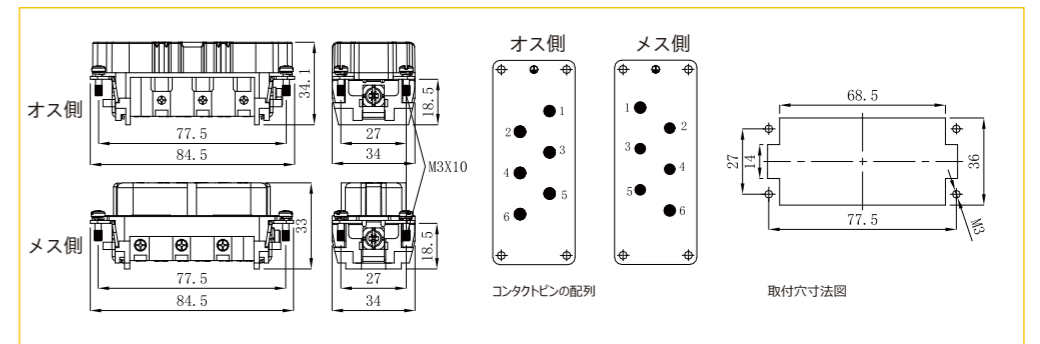
- 適用のH6B シリーズのハウジングは、P179-187 ページをご参照ください。

名称	品番	発注番号	品番	発注番号
----	----	------	----	------


ネジ端子式

HSB-006-M	1 007 03 0000095	HSB-006-F	1 007 03 0000096
-----------	------------------	-----------	------------------

製品寸法 mm



インサート

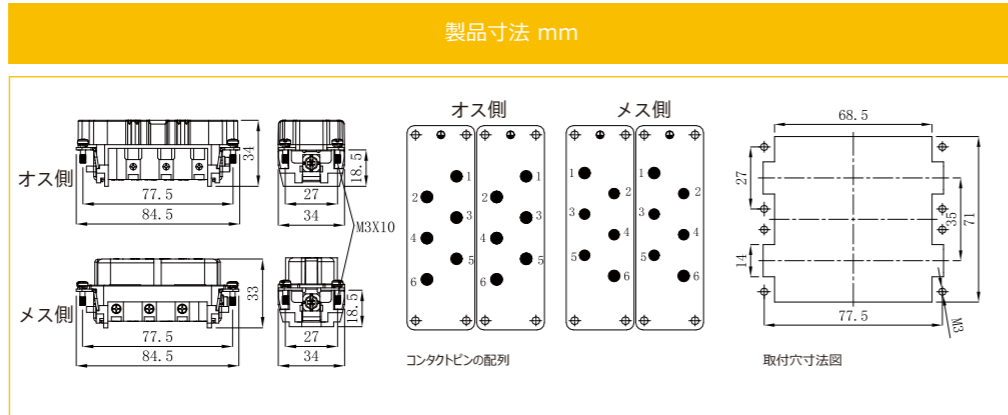
→ HSB-12+ 

400V/690V 35A Size 32B 12+ 

● 適用のH32B シリーズのハウジングは、P198-201 ページにご参照ください。

名称	品番	発注番号	品番	発注番号
----	----	------	----	------

ネジ端子式	HSB-006-M	1 007 03 000095	HSB-006-F	1 007 03 000096
	HSB-012-M(7-12)	1 007 03 000097	HSB-012-F(7-12)	1 007 03 000098



HK-004/0,004/2 シリーズ 技術的特性

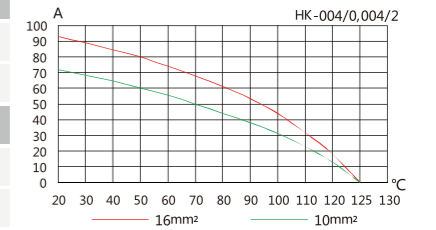
インサート フレームおよび他のすべてのモジュール製品と組み合わせて使用できます。

技術規格

基準	DIN EN 60 664 / DIN EN 61 984														
<b>インサート</b>															
コンタクトピン数	4/0+PE, 4/2+PE														
定格電流 (ディレーティング参照)															
電源エリア	80A														
信号エリア	16A														
定格電圧															
電源エリア	830V														
信号エリア	400V														
汚染等級	3														
汚染度2の場合															
電源エリア	1000V														
信号エリア	400/690V														
定格サージ電圧															
電源エリア	8KV														
信号エリア	6KV														
絶縁抵抗	$\geq 10^{10}\Omega$														
材料	PC														
使用温度範囲	-40°C...+125°C														
UL 94準拠難燃性クラスの材質	V0														
UL/CUL準拠定格電圧	600V/300V														
勘合回数	$\geq 500$														
<b>コンタクトピン</b>															
材料	銅合金														
表面処理	銀メッキ・金メッキ														
絶縁抵抗															
電源エリア	$\leq 0.3m\Omega$														
信号エリア	$\leq 1m\Omega$														
接続方式	ネジ端子式														
導線規格															
電源エリア	1.5-16mm <sup>2</sup> AWG 16-6														
信号エリア	0.5-2.5mm <sup>2</sup> AWG 20-14														
トルク値															
電源エリア	<table border="1"> <tr> <td>mm<sup>2</sup></td> <td>1.5</td> <td>2.5</td> <td>4</td> <td>6</td> <td>10</td> <td>16</td> </tr> <tr> <td>N.m</td> <td>1.2</td> <td>2</td> <td>3</td> <td>3</td> <td>3</td> <td>3</td> </tr> </table>	mm <sup>2</sup>	1.5	2.5	4	6	10	16	N.m	1.2	2	3	3	3	3
mm <sup>2</sup>	1.5	2.5	4	6	10	16									
N.m	1.2	2	3	3	3	3									
信号エリア	0.5 N.m														

電流容量

- 電流負荷容量の制限は、主に接続ピンを含むコネクタが耐えられる最大温度によります。
- 測定および試験方法はIEC 60512-5-3に準拠



インサート

→ HK-004/0,004/2

830V/400V 80/16A Size 16B 4/0,4/2+⊕

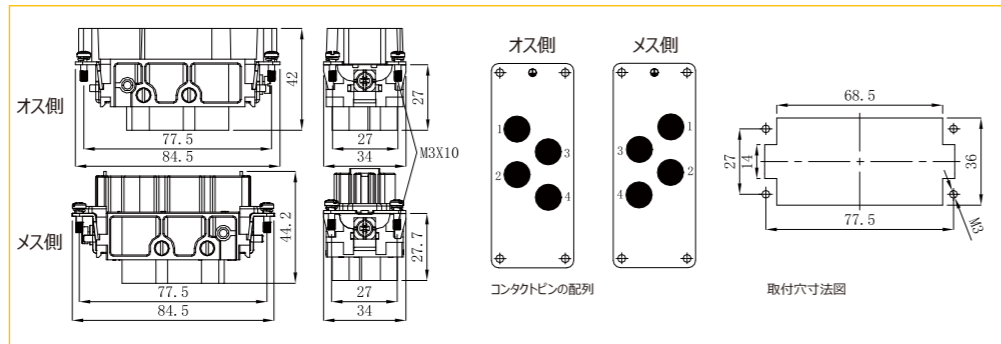
● 適用のH6B シリーズのハウジングは、P179-187 ページをご参照ください。

名称	品番	発注番号	品番	発注番号
----	----	------	----	------

ネジ端子式

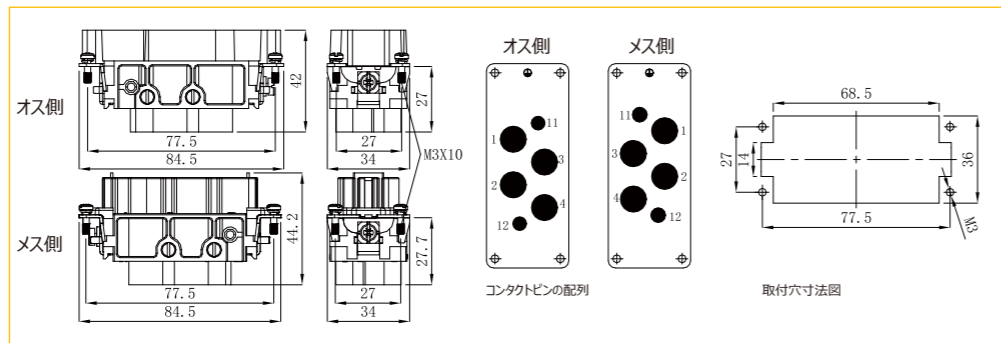
HK-004/0-M	1 007 03 0000099	HK-004/0-F	1 007 03 0000100
------------	------------------	------------	------------------

製品寸法 mm



HK-004/2-M	1 007 03 0000101	HK-004/2-F	1 007 03 0000102
------------	------------------	------------	------------------

製品寸法 mm



HK-004/8 シリーズ 技術的特性

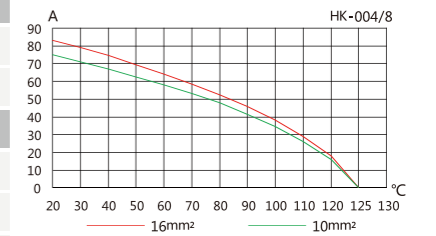
インサート フレームおよび他のすべてのモジュール製品と組み合わせて使用できます。

技術規格

基準	DIN EN 60 664 / DIN EN 61 984														
<b>インサート</b>															
コンタクトピン数	4/8+PE														
定格電流 (ディレーティング参照)															
電源エリア	80A														
信号エリア	16A														
定格電圧															
電源エリア	830V														
信号エリア	400V														
汚染等級	3														
汚染度2の場合															
電源エリア	400V/690V/6KV														
定格サージ電圧															
電源エリア	8KV														
信号エリア	6KV														
絶縁抵抗	≥10 <sup>10</sup> Ω														
材料	PC														
使用温度範囲	-40℃...+125℃														
UL 94準拠難燃性クラスの材質	V0														
UL/CUL準拠定格電圧	600V/300V														
勘合回数	≥500														
<b>コンタクトピン</b>															
材料	銅合金														
表面処理	銀メッキ・金メッキ														
絶縁抵抗															
電源エリア	≤0.3mΩ														
信号エリア	≤1mΩ														
接続方式	ネジ端子式														
<b>導線規格</b>															
電源エリア	1.5-16mm <sup>2</sup> AWG 16-6														
信号エリア	0.5-2.5mm <sup>2</sup> AWG 20-14														
<b>トルク値</b>															
電源エリア	<table border="1"> <tr> <td>mm<sup>2</sup></td> <td>1.5</td> <td>2.5</td> <td>4</td> <td>6</td> <td>10</td> <td>16</td> </tr> <tr> <td>Nm</td> <td>1.2</td> <td>2</td> <td>3</td> <td>3</td> <td>3</td> <td>3</td> </tr> </table>	mm <sup>2</sup>	1.5	2.5	4	6	10	16	Nm	1.2	2	3	3	3	3
mm <sup>2</sup>	1.5	2.5	4	6	10	16									
Nm	1.2	2	3	3	3	3									
信号エリア	0.5 N.m														

電流容量

- 電流負荷容量の制限は、主に接続ピンを含むコネクタが耐えられる最大温度によります。
- 測定および試験方法はIEC 60512-5-3に準拠



製品紹介

コンタクトインサート

ハウジング

組立工具

技術参考資料

目次

製品紹介

コンタクトインサート

ハウジング

組立工具

技術参考資料

目次

インサート

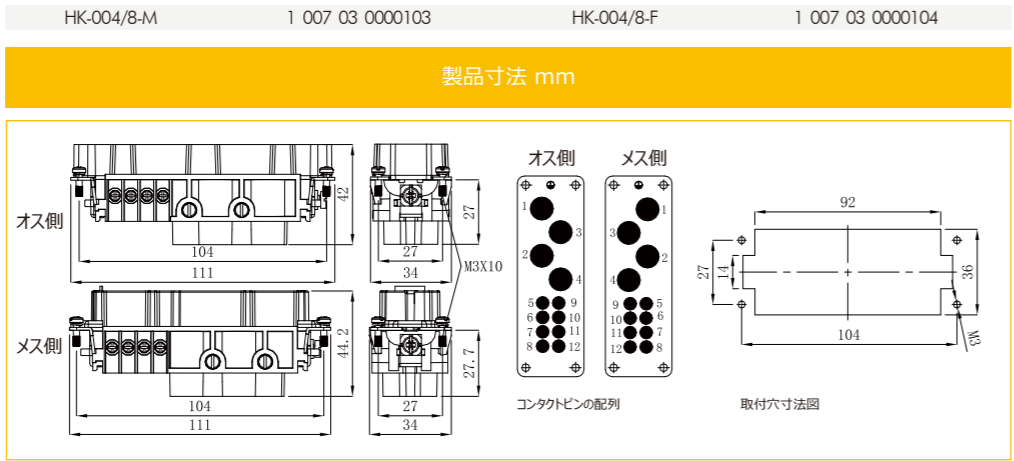
→ HK-004/8

830V/400V 80/16A Size 24B 4/8+ ⊕

● 適用のH24B シリーズのハウジングは、P188-197 ページにご参照ください。

名称	品番	発注番号	品番	発注番号
----	----	------	----	------

ネジ端子式



HQ-002 軸方向ネジ式モジュール

400V 40A+ ⊕

インサート

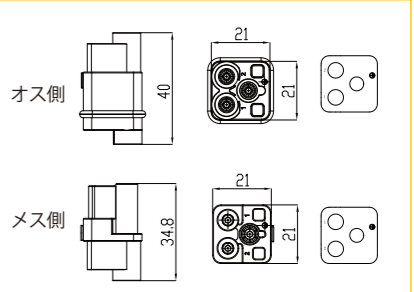
技術規格

基準	DIN EN 60 664 / DIN EN 61 984
インサート	
コンタクトピン数	2+PE
EN 61 984準拠電気規格	
定格電流	40A
定格電圧	1000V
定格サージ電圧	6KV
汚染等級	3
絶縁抵抗	≥10 <sup>10</sup> Ω
材料	PC
使用温度範囲	-40℃...+125℃
UL 94準拠難燃性クラスの材質	V0
勘合回数	≥500
コンタクトピン	
材料	銅合金
表面処理	銀メッキ
接触抵抗	≤1mΩ
IEC 60 228-5準拠電線ツイスト構造	
軸方向ネジ式	
mm <sup>2</sup>	1.5-10mm <sup>2</sup>
電線規格	16-8
六角穴レンチ	SW 2
導線規格 (mm <sup>2</sup> )	1.5 2.5 6 10
トルク値(Nm)	1 1 1.8 1.8

軸方向ネジ式



インサート	品番	発注番号	電線規格
オス側	HQ-002-M-1	1 007 03 0000113	1.5-2.5mm <sup>2</sup>
	HQ-002-M-2	1 007 03 0000115	2.5-6mm <sup>2</sup>
	HQ-002-M-3	1 007 03 0000117	4-10mm <sup>2</sup>
メス側	HQ-002-F-1	1 007 03 0000114	1.5-2.5mm <sup>2</sup>
	HQ-002-F-2	1 007 03 0000116	2.5-6mm <sup>2</sup>
	HQ-002-F-3	1 007 03 0000118	4-10mm <sup>2</sup>



製品紹介

コンタクトインサート

ハウジング

組立工具

技術参考資料

目次

製品紹介

コンタクトインサート

ハウジング

組立工具

技術参考資料

目次

HQ-002 シリーズ技術的特性

インサート

技術規格

基準	DIN EN 60 664 / DIN EN 61 984
インサート	
コンタクトピン数	2+PE
定格電流	40A
定格電圧	400V
定格サージ電圧	6KV
汚染等級	3
絶縁抵抗	≥10 <sup>10</sup> Ω
材料	PC
使用温度範囲	-40℃...+125℃
UL 94準拠難燃性クラスの材質	V0
材料UL/CUL準拠定格電圧	600V
合回数	≥500
コンタクトピン	
材料	銅合金
表面処理	銀メッキ・金メッキ
抵抗値	≤3mΩ
接続方式	圧着式
導線規格	1.5-10mm <sup>2</sup> AWG 16-8

インサート

→ HQ-2+ ⊕

400V/40A Size H3A 2+ ⊕

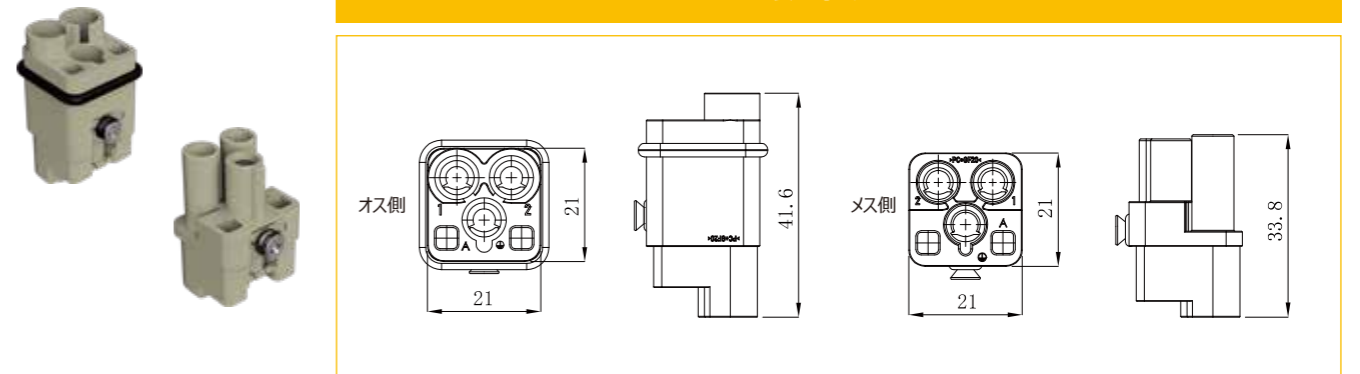
● 適用のH3Aシリーズのハウジングは、P155-159 ページにご参照ください。

名称	品番	発注番号	品番	発注番号
----	----	------	----	------

圧着式

HQ-002-MC	1 007 03 0000111	HQ-002-FC	1 007 03 0000112
-----------	------------------	-----------	------------------

製品寸法 mm



40A圧着式コンタクトピン

銀メッキ

インサート	品番	発注番号	インサート	品番	発注番号
オス側	CSM40-1.5	1 007 06 0000035	メス側	CSF40-1.5	1 007 07 0000035
	CSM40-2.5	1 007 06 0000036		CSF40-2.5	1 007 07 0000036
	CSM40-4.0	1 007 06 0000037		CSF40-4.0	1 007 07 0000037
	CSM40-6.0	1 007 06 0000038		CSF40-6.0	1 007 07 0000038
	CSM40-10.0	1 007 06 0000039		CSF40-10.0	1 007 07 0000039

金メッキ

インサート	品番	発注番号	インサート	品番	発注番号
オス側	CGM40-1.5	1 007 06 0000040	メス側	CGF40-1.5	1 007 07 0000040
	CGM40-2.5	1 007 06 0000041		CGF40-2.5	1 007 07 0000041
	CGM40-4.0	1 007 06 0000042		CGF40-4.0	1 007 07 0000042
	CGM40-6.0	1 007 06 0000043		CGF40-6.0	1 007 07 0000043
	CGM40-10	1 007 06 0000044		CGF40-10	1 007 07 0000044

電線規格	φ	ストリップ線長さ
1.5 mm <sup>2</sup> AWG 16	1.75 mm	9 mm
2.5 mm <sup>2</sup> AWG 14	2.25 mm	9 mm
4 mm <sup>2</sup> AWG 12	2.85 mm	9.6 mm
6 mm <sup>2</sup> AWG 10	3.5 mm	9.6 mm
10 mm <sup>2</sup> AWG 8	4.3 mm	15 mm

ストリップ線長さA=15 mm 電線の場合≥5mm  
ストリップ線長さA=18 mm 電線の場合≥6.4mm

HQ-003 シリーズ技術的特性

インサート

技術規格

基準	DIN EN 60 664 / DIN EN 61 984
<b>インサート</b>	
コンタクトピン数	3+PE
定格電流	40A
定格電圧	400V
定格サージ電圧	6KV
汚染等級	3
絶縁抵抗	≥10 <sup>10</sup> Ω
材料	PC
使用温度範囲	-40℃...+125℃
UL 94準拠難燃性クラスの材質	V0
材料UL/CUL準拠定格電圧	600V
合回数	≥500
<b>コンタクトピン</b>	
材料	銅合金
表面処理	銀メッキ・金メッキ
抵抗値	≤1mΩ
接続方式	圧着式接続
導線規格	1.5-10mm <sup>2</sup> AWG 16-8

インサート

→ HQ-3+ ⊕

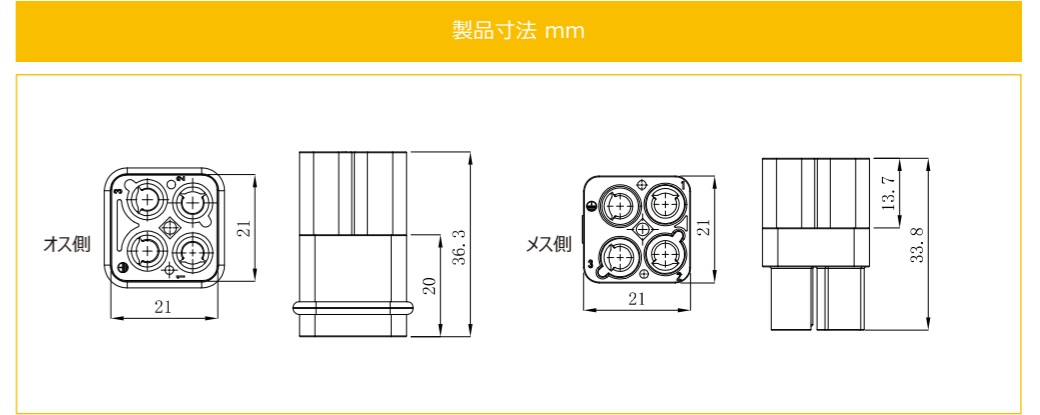
400V/40A Size H3A 3+ ⊕

● 適用のH3Aシリーズのハウジングは、P155-159 ページにご参照ください。

名称	品番	発注番号	品番	発注番号
----	----	------	----	------

圧着式

HQ-003-MC	1 007 03 0000127	HQ-003-FC	1 007 03 0000128
-----------	------------------	-----------	------------------

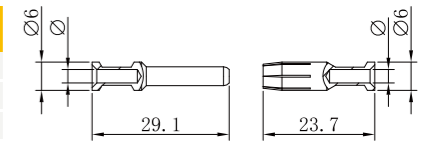


40A圧着式コンタクトピン

銀メッキ



インサート	品番	発注番号	インサート	品番	発注番号
オス側	CSM40-1.5	1 007 06 0000035	メス側	CSF40-1.5	1 007 07 0000035
	CSM40-2.5	1 007 06 0000036		CSF40-2.5	1 007 07 0000036
	CSM40-4.0	1 007 06 0000037		CSF40-4.0	1 007 07 0000037
	CSM40-6.0	1 007 06 0000038		CSF40-6.0	1 007 07 0000038
	CSM40-10.0	1 007 06 0000039		CSF40-10.0	1 007 07 0000039



金メッキ



インサート	品番	発注番号	インサート	品番	発注番号
オス側	CGM40-1.5	1 007 06 0000040	メス側	CGF40-1.5	1 007 07 0000040
	CGM40-2.5	1 007 06 0000041		CGF40-2.5	1 007 07 0000041
	CGM40-4.0	1 007 06 0000042		CGF40-4.0	1 007 07 0000042
	CGM40-6.0	1 007 06 0000043		CGF40-6.0	1 007 07 0000043
	CGM40-10	1 007 06 0000044		CGF40-10	1 007 07 0000044

電線規格	φ	ストリップ線長さ
1.5 mm <sup>2</sup> AWG 16	1.75 mm	9 mm
2.5 mm <sup>2</sup> AWG 14	2.25 mm	9 mm
4 mm <sup>2</sup> AWG 12	2.85 mm	9.6 mm
6 mm <sup>2</sup> AWG 10	3.5 mm	9.6 mm
10 mm <sup>2</sup> AWG 8	4.3 mm	15 mm

ストリップ線長さA=15 mm 電線の場合≥5mm  
ストリップ線長さA=18 mm 電線の場合≥6.4mm

HQ-004 シリーズ技術的特性

インサート

技術規格

基準	DIN EN 60 664 / DIN EN 61 984
<b>インサート</b>	
コンタクトピン数	4+PE
定格電流	40A
定格電圧	830V
定格サージ電圧	6KV
汚染等級	3
絶縁抵抗	≥10 <sup>10</sup> Ω
材料	PC
使用温度範囲	-40℃...+125℃
UL 94準拠難燃性クラスの材質	V0
材料UL/CUL準拠定格電圧	600V
合回数	≥500
<b>コンタクトピン</b>	
材料	銅合金
表面処理	銀メッキ・金メッキ
抵抗値	≤1mΩ
接続方式	圧着式接続
導線規格	1.5-10mm <sup>2</sup> AWG16-8

インサート

→ HQ-4+ ⊕

830V/40A Size H3A 4+ ⊕

● 適用のH3Aシリーズのハウジングは、P155-159 ページにご参照ください。

名称	品番	発注番号	品番	発注番号
圧着式	HQ-004-MC	1 007 03 0000131	HQ-004-FC	1 007 03 0000132

製品寸法 mm

オス側

メス側

オス側

メス側

コンタクトピンの配列

40A圧着式コンタクトピン

		銀メッキ			金メッキ			
インサート	品番	発注番号	インサート	品番	発注番号	インサート	品番	発注番号
オス側	CSM40-1.5	1 007 06 0000035	メス側	CSF40-1.5	1 007 07 0000035	オス側	CGM40-1.5	1 007 06 0000040
	CSM40-2.5	1 007 06 0000036		CSF40-2.5	1 007 07 0000036		CGM40-2.5	1 007 06 0000041
	CSM40-4.0	1 007 06 0000037		CSF40-4.0	1 007 07 0000037		CGM40-4.0	1 007 06 0000042
	CSM40-6.0	1 007 06 0000038		CSF40-6.0	1 007 07 0000038		CGM40-6.0	1 007 06 0000043
	CSM40-10.0	1 007 06 0000039		CSF40-10.0	1 007 07 0000039		CGM40-10	1 007 06 0000044
					ストリップ線長さA=15 mm 電線の場合≥5mm ストリップ線長さA=18 mm 電線の場合≥6.4mm			

電線規格	φ	ストリップ線長さ
1.5 mm <sup>2</sup> AWG 16	1.75 mm	9 mm
2.5 mm <sup>2</sup> AWG 14	2.25 mm	9 mm
4 mm <sup>2</sup> AWG 12	2.85 mm	9.6 mm
6 mm <sup>2</sup> AWG 10	3.5 mm	9.6 mm
10 mm <sup>2</sup> AWG 8	4.3 mm	15 mm

製品紹介  
コンタクトインサート  
ハウジング  
組立工具  
技術参考資料  
目次

製品紹介  
コンタクトインサート  
ハウジング  
組立工具  
技術参考資料  
目次

HQ-005 シリーズ技術的特性

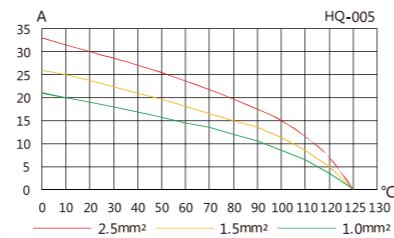
インサート

技術規格

基準	DIN EN 60 664 / DIN EN 61 984
<b>インサート</b>	
コンタクトピン数	5+PE
定格電流	16A
線電圧	230V
相間電圧	400V
耐衝撃電圧	4KV
汚染等級	3
絶縁抵抗	≥10 <sup>10</sup> Ω
材料	PC
使用温度範囲	-40℃...+125℃
UL 94準拠難燃性クラスの材質	V0
UL/CUL準拠定格電圧	600V
勘合回数	≥500
<b>コンタクトピン</b>	
材料	銅合金
表面処理	銀メッキ・金メッキ
抵抗値	≤1mΩ
接続方式	圧着式接続
導線規格	0.14-4mm <sup>2</sup> AWG 26-12

電流容量

- 電流負荷容量の制限は、主に接続ピンを含むコネクタが耐えられる最大温度によります。
- 測定および試験方法はIEC 60512-5-3に準拠



インサート

→ HQ-005-MC/FC

230V/400V 16A Size 3A 5⊕

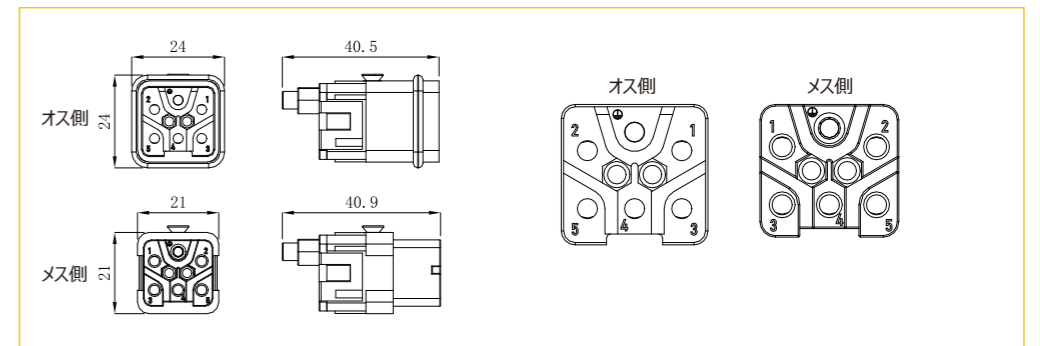
- 適用のH3Aシリーズのハウジングは、P155-159 ページにご参照ください。

名称	品番	発注番号	品番	発注番号
----	----	------	----	------

圧着式

HQ-005-MC	1 007 03 0000105	HQ-005-FC	1 007 03 0000106
-----------	------------------	-----------	------------------

製品寸法 mm



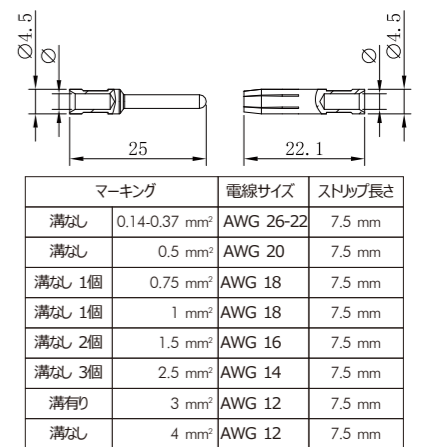
16A圧着ピン

銀メッキ

インサート	品番	発注番号	インサート	品番	発注番号
オス側	ESM-0.37	1 007 06 0000021	メス側	ESF-0.37	1 007 07 0000021
	ESM-0.5	1 007 06 0000022		ESF-0.5	1 007 07 0000022
	ESM-0.75	1 007 06 0000023		ESF-0.75	1 007 07 0000023
	ESM-1.0	1 007 06 0000024		ESF-1.0	1 007 07 0000024
	ESM-1.5	1 007 06 0000025		ESF-1.5	1 007 07 0000025
	ESM-2.5	1 007 06 0000026		ESF-2.5	1 007 07 0000026
	ESM-4.0	1 007 06 0000027		ESF-4.0	1 007 07 0000027

金メッキ

インサート	品番	発注番号	インサート	品番	発注番号
オス側	EGM-0.37	1 007 06 0000028	メス側	EGF-0.37	1 007 07 0000028
	EGM-0.5	1 007 06 0000029		EGF-0.5	1 007 07 0000029
	EGM-0.75	1 007 06 0000030		EGF-0.75	1 007 07 0000030
	EGM-1.0	1 007 06 0000031		EGF-1.0	1 007 07 0000031
	EGM-1.5	1 007 06 0000032		EGF-1.5	1 007 07 0000032
	EGM-2.5	1 007 06 0000033		EGF-2.5	1 007 07 0000033
	EGM-4.0	1 007 06 0000034		EGF-4.0	1 007 07 0000034



HQ-007, HQ-012 技術的特性

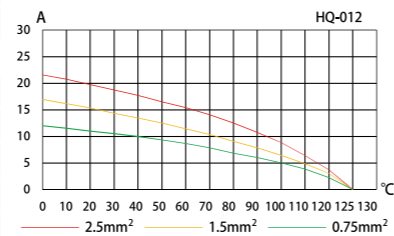
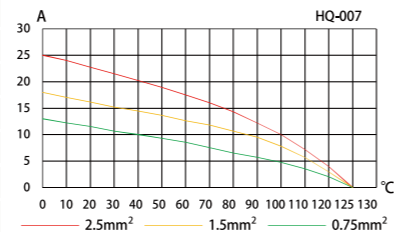
インサート

技術規格

基準	DIN EN 60 664 / DIN EN 61 984
<b>インサート</b>	
インサートコンタクトピン数	7+PE、12+PE
定格電流	10A
定格電圧	400V
定格サージ電圧	6KV
汚染等級	3
絶縁抵抗	≥10 <sup>10</sup> Ω
材料	PC
使用温度範囲	-40℃...+125℃
UL 94準拠難燃性クラスの材質	V0
UL/CUL準拠定格電圧	600V
勘合回数	≥500
<b>コンタクトピン</b>	
材料	銅合金
表面処理	金メッキ・金メッキ
抵抗値	≤3mΩ
接続方式	圧着式接続
導線規格	0.14-2.5mm <sup>2</sup> AWG 26-14

電流容量

- 電流負荷容量の制限は、主に接続ピンを含むコネクタが耐えられる最大温度によります。
- 測定および試験方法はIEC 60512-5-3に準拠



インサート

→ HQ-007-MC/FC

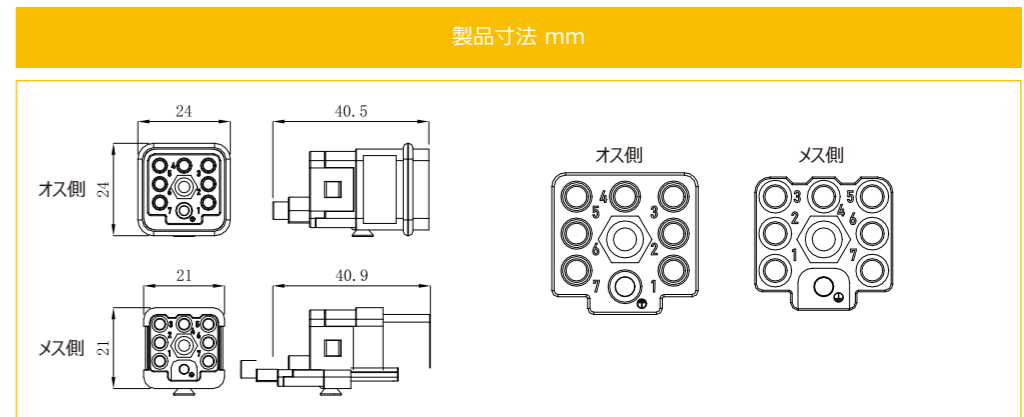
400V/10A Size 3A 7+ ⊕

- 適用のH3Aシリーズのハウジングは、P155-159 ページにご参照ください。

名称	品番	発注番号	品番	発注番号
----	----	------	----	------

圧着式

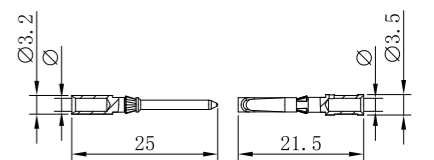
HQ-007-MC	1 007 03 0000107	HQ-007-FC	1 007 03 0000108
-----------	------------------	-----------	------------------



10A圧着ピン



銀メッキ			金メッキ		
インサート	品番	発注番号	インサート	品番	発注番号
オス側	DSM-0.37	1 007 06 0000009	メス側	DSF-0.37	1 007 07 0000009
	DSM-0.5	1 007 06 0000010		DSF-0.5	1 007 07 0000010
	DSM-0.75	1 007 06 0000011		DSF-0.75	1 007 07 0000011
	DSM-1.0	1 007 06 0000012		DSF-1.0	1 007 07 0000012
	DSM-1.5	1 007 06 0000013		DSF-1.5	1 007 07 0000013
	DSM-2.5	1 007 06 0000014		DSF-2.5	1 007 07 0000014
オス側	DGM-0.37	1 007 06 0000015	メス側	DGF-0.37	1 007 07 0000015
	DGM-0.5	1 007 06 0000016		DGF-0.5	1 007 07 0000016
	DGM-0.75	1 007 06 0000017		DGF-0.75	1 007 07 0000017
	DGM-1.0	1 007 06 0000018		DGF-1.0	1 007 07 0000018
	DGM-1.5	1 007 06 0000019		DGF-1.5	1 007 07 0000019
	DGM-2.5	1 007 06 0000020		DGF-2.5	1 007 07 0000020



電線規格	φ	ストリップ長さ
0.14-0.37 mm <sup>2</sup>	AWG 26-22	0.9 mm
0.5 mm <sup>2</sup>	AWG 20	1.1 mm
0.75 mm <sup>2</sup>	AWG 18	1.3 mm
1 mm <sup>2</sup>	AWG 18	1.45 mm
1.5 mm <sup>2</sup>	AWG 16	1.75 mm
2.5 mm <sup>2</sup>	AWG 14	2.25 mm

インサート

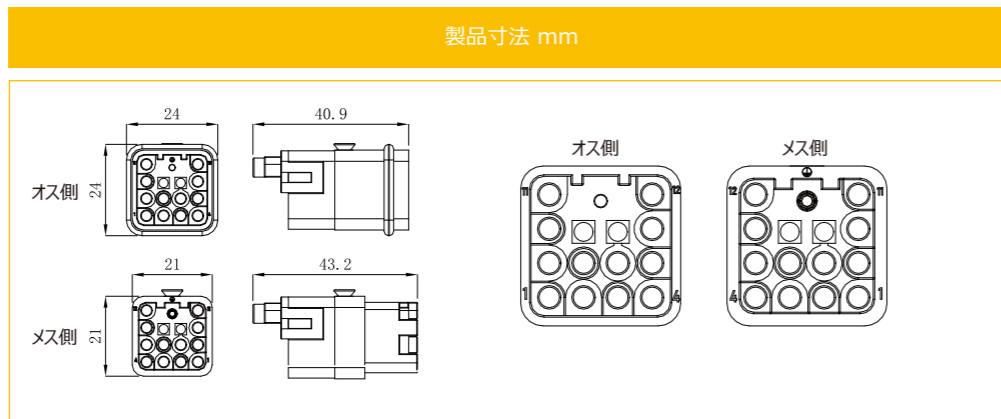
→ HQ-012-MC/FC

400V/10A Size 3A 12+ ⊕

● 適用のH3Aシリーズのハウジングは、P155-159 ページにご参照ください。

名称	品番	発注番号	品番	発注番号
----	----	------	----	------

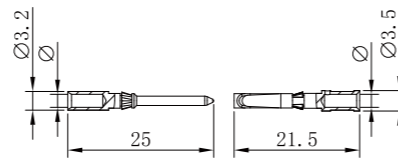
圧着式	HQ-012-MC	1 007 03 0000109	HQ-012-FC	1 007 03 0000110
-----	-----------	------------------	-----------	------------------



10A圧着ピン

銀メッキ

インサート	品番	発注番号	インサート	品番	発注番号
オス側	DSM-0.37	1 007 06 0000009	メス側	DSF-0.37	1 007 07 0000009
	DSM-0.5	1 007 06 0000010		DSF-0.5	1 007 07 0000010
	DSM-0.75	1 007 06 0000011		DSF-0.75	1 007 07 0000011
	DSM-1.0	1 007 06 0000012		DSF-1.0	1 007 07 0000012
	DSM-1.5	1 007 06 0000013		DSF-1.5	1 007 07 0000013
	DSM-2.5	1 007 06 0000014		DSF-2.5	1 007 07 0000014



電線規格	AWG	φ	ストリップ長さ
0.14-0.37 mm <sup>2</sup>	AWG 26-22	0.9 mm	8 mm
0.5 mm <sup>2</sup>	AWG 20	1.1 mm	8 mm
0.75 mm <sup>2</sup>	AWG 18	1.3 mm	8 mm
1 mm <sup>2</sup>	AWG 18	1.45 mm	8 mm
1.5 mm <sup>2</sup>	AWG 16	1.75 mm	8 mm
2.5 mm <sup>2</sup>	AWG 14	2.25 mm	6 mm

金メッキ

インサート	品番	発注番号	インサート	品番	発注番号
オス側	DGM-0.37	1 007 06 0000015	メス側	DGF-0.37	1 007 07 0000015
	DGM-0.5	1 007 06 0000016		DGF-0.5	1 007 07 0000016
	DGM-0.75	1 007 06 0000017		DGF-0.75	1 007 07 0000017
	DGM-1.0	1 007 06 0000018		DGF-1.0	1 007 07 0000018
	DGM-1.5	1 007 06 0000019		DGF-1.5	1 007 07 0000019
	DGM-2.5	1 007 06 0000020		DGF-2.5	1 007 07 0000020

HQ-21 技術的特性

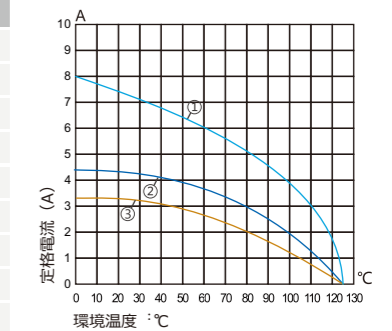
インサート フレームおよび他のすべてのモジュール製品と組み合わせて使用できます。

技術規格

基準	DIN EN 60 664 / DIN EN 61 984
インサート	
インサートコンタクトピン数	21+PE
定格電流	6.5 A
定格電圧	
交流定格電圧	50 V
直流定格電圧	120 V
定格サージ電圧	0.8kV
汚染等級	3
絶縁抵抗	≥10 <sup>10</sup> Ω
材料	PC
使用温度範囲	-40℃...+125℃
UL 94準拠難燃性クラスの材質	V0
UL/CUL準拠定格電圧	600 V
勘合回数	≥500
コンタクトピン	
材料	銅合金
表面処理	銀メッキ・金メッキ
抵抗値	≤3 mΩ
接続方式	圧着式接続
導線規格	0.09-0.52mm <sup>2</sup> AWG 28-20

電流容量

- 電流負荷容量の制限は、主に接続ピンを含むコネクタが耐えられる最大温度によります。
- 測定および試験方法はIEC 60512-5-3に準拠



① 0.5mm<sup>2</sup> ② 0.25mm<sup>2</sup> ③ 0.14mm<sup>2</sup>

インサート

→ HQ-21+ ⊕

50V/6.5A Size 3A 21+ ⊕

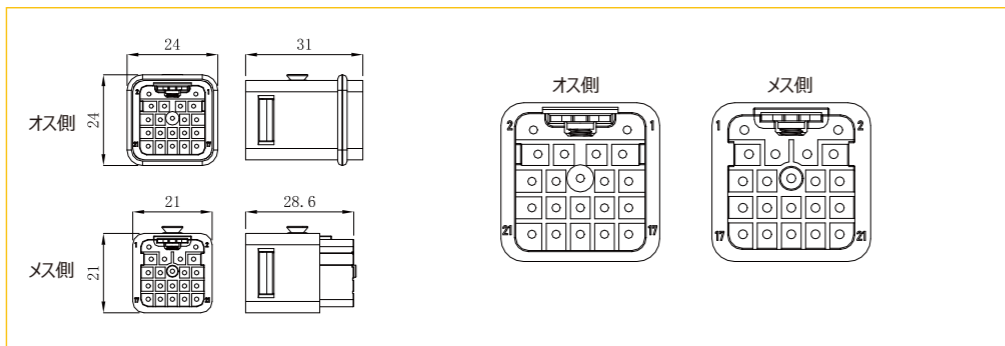
● 適用のH3Aシリーズのハウジングは、P155-159 ページにご参照ください。

名称	品番	発注番号	品番	発注番号
----	----	------	----	------

圧着式

HQ-021-MC	1 007 03 0000139	HQ-021-FC	1 007 03 0000140
-----------	------------------	-----------	------------------

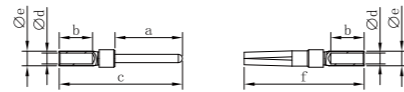
製品寸法 mm



5A圧着式コンタクトピン

銀メッキ

インサート	品番	発注番号	インサート	品番	発注番号
オス側	SSM-0.25	1 007 06 0000001	メス側	SSF-0.25	1 007 07 0000001
	SSM-0.33	1 007 06 0000002		SSF-0.33	1 007 07 0000002
	SSM-0.52	1 007 06 0000003		SSF-0.52	1 007 07 0000003
	SSM-0.82	1 007 06 0000004		SSF-0.82	1 007 07 0000004



電線規格	ストリップ線長さ	
0.09-0.25 mm <sup>2</sup>	AWG 28-24	5 mm
0.13-0.33 mm <sup>2</sup>	AWG 26-22	5 mm
0.33-0.52 mm <sup>2</sup>	AWG 22-20	5 mm
0.52-0.82 mm <sup>2</sup>	AWG 22-18	5 mm

金メッキ

インサート	品番	発注番号	インサート	品番	発注番号
オス側	SGM-0.25	1 007 06 0000005	メス側	SGF-0.25	1 007 07 0000005
	SGM-0.33	1 007 06 0000006		SGF-0.33	1 007 07 0000006
	SGM-0.52	1 007 06 0000007		SGF-0.52	1 007 07 0000007
	SGM-0.82	1 007 06 0000008		SGF-0.82	1 007 07 0000008

HQ-003/4 技術的特性

インサート フレームおよび他のすべてのモジュール製品と組み合わせて使用できます。

技術規格

基準	DIN EN 60 664 / DIN EN 61 984
<b>インサート</b>	
インサートコンタクトピン数	003/4+PE
EN 61 984準拠電気規格	
電力エリア	
定格電流	40A
相間定格電圧	400/690V
対地定格電圧	690V
定格サージ電圧	6KV
汚染等級	3
信号エリア	
定格電流	10A
定格電圧	250V
定格サージ電圧	4KV
汚染等級	3
絶縁抵抗	≥10 <sup>10</sup> Ω
材料	PC
使用温度範囲	-40℃...+125℃
UL 94準拠難燃性クラスの材質	V0
UL/CUL準拠定格電圧	600/250V
勘合回数	≥500
<b>コンタクトピン</b>	
材料	銅合金
表面処理	銀メッキ
抵抗値	
電力エリア	≤1mΩ
信号エリア	≤3mΩ
圧着式接続	
mm <sup>2</sup>	
電力エリア	1.5-6mm <sup>2</sup>
信号エリア	0.14-2.5mm <sup>2</sup>
電線規格	
電力エリア	16-10
信号エリア	26-14
最大電線直径	
電力エリア	5mm

インサート

→ HQ-003/4+

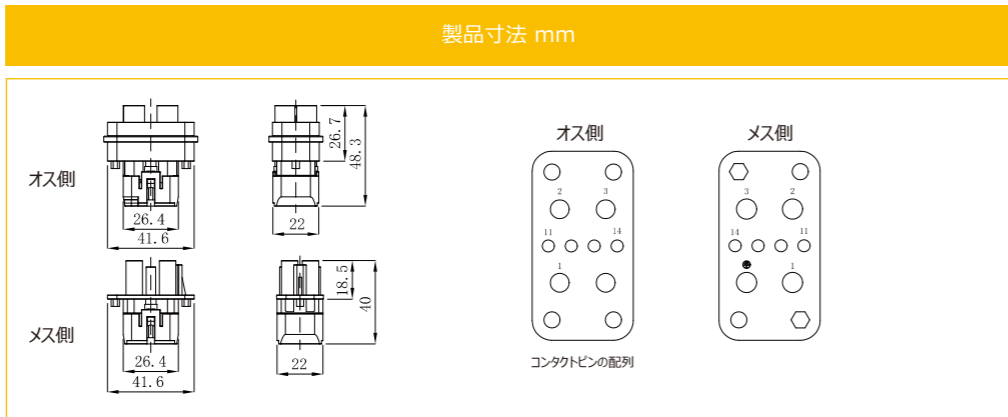
400/690V, 40/10A Size HC 3/4+

● 適用のHCシリーズのハウジングは、P203 ページにご参照ください。

名称	品番	発注番号	品番	発注番号
----	----	------	----	------

圧着式

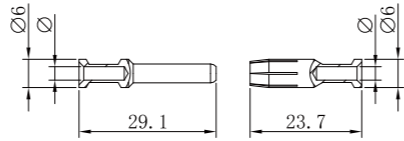
HQ-003/4-MC	1 007 03 0000129	HQ-003/4-FC	1 007 03 0000130
-------------	------------------	-------------	------------------



40A圧着式コンタクトピン

銀メッキ

インサート	品番	発注番号	インサート	品番	発注番号
オス側	CSM40-1.5	1 007 06 0000035	メス側	CSF40-1.5	1 007 07 0000035
	CSM40-2.5	1 007 06 0000036		CSF40-2.5	1 007 07 0000036
	CSM40-4.0	1 007 06 0000037		CSF40-4.0	1 007 07 0000037
	CSM40-6.0	1 007 06 0000038		CSF40-6.0	1 007 07 0000038
	CSM40-10.0	1 007 06 0000039		CSF40-10.0	1 007 07 0000039



電線規格	φ	ストリップ線長さ
1.5 mm <sup>2</sup> AWG 16	1.75 mm	9 mm
2.5 mm <sup>2</sup> AWG 14	2.25 mm	9 mm
4 mm <sup>2</sup> AWG 12	2.85 mm	9.6 mm
6 mm <sup>2</sup> AWG 10	3.5 mm	9.6 mm
10 mm <sup>2</sup> AWG 8	4.3 mm	15 mm

ストリップ線長さA=15 mm 電線の場合≥5mm  
ストリップ線長さA=18 mm 電線の場合≥6.4mm

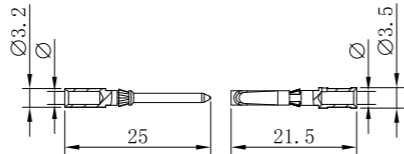
金メッキ

インサート	品番	発注番号	インサート	品番	発注番号
オス側	CGM40-1.5	1 007 06 0000040	メス側	CGF40-1.5	1 007 07 0000040
	CGM40-2.5	1 007 06 0000041		CGF40-2.5	1 007 07 0000041
	CGM40-4.0	1 007 06 0000042		CGF40-4.0	1 007 07 0000042
	CGM40-6.0	1 007 06 0000043		CGF40-6.0	1 007 07 0000043
	CGM40-10	1 007 06 0000044		CGF40-10	1 007 07 0000044

10A圧着ピン

銀メッキ

インサート	品番	発注番号	インサート	品番	発注番号
オス側	DSM-0.37	1 007 06 0000009	メス側	DSF-0.37	1 007 07 0000009
	DSM-0.5	1 007 06 0000010		DSF-0.5	1 007 07 0000010
	DSM-0.75	1 007 06 0000011		DSF-0.75	1 007 07 0000011
	DSM-1.0	1 007 06 0000012		DSF-1.0	1 007 07 0000012
	DSM-1.5	1 007 06 0000013		DSF-1.5	1 007 07 0000013
	DSM-2.5	1 007 06 0000014		DSF-2.5	1 007 07 0000014



電線規格	φ	ストリップ長さ
0.14-0.37 mm <sup>2</sup> AWG 26-22	0.9 mm	8 mm
0.5 mm <sup>2</sup> AWG 20	1.1 mm	8 mm
0.75 mm <sup>2</sup> AWG 18	1.3 mm	8 mm
1 mm <sup>2</sup> AWG 18	1.45 mm	8 mm
1.5 mm <sup>2</sup> AWG 16	1.75 mm	8 mm
2.5 mm <sup>2</sup> AWG 14	2.25 mm	6 mm

金メッキ

インサート	品番	発注番号	インサート	品番	発注番号
オス側	DGM-0.37	1 007 06 0000015	メス側	DGF-0.37	1 007 07 0000015
	DGM-0.5	1 007 06 0000016		DGF-0.5	1 007 07 0000016
	DGM-0.75	1 007 06 0000017		DGF-0.75	1 007 07 0000017
	DGM-1.0	1 007 06 0000018		DGF-1.0	1 007 07 0000018
	DGM-1.5	1 007 06 0000019		DGF-1.5	1 007 07 0000019
	DGM-2.5	1 007 06 0000020		DGF-2.5	1 007 07 0000020

HQ-004/2 技術的特性

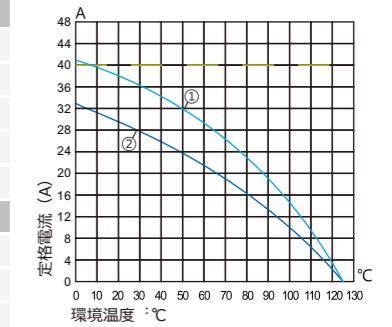
インサート フレームおよび他のすべてのモジュール製品と組み合わせて使用できます。

技術規格

基準	DIN EN 60 664 / DIN EN 61 984
インサート	
インサートコンタクトピン数	004/2+PE
EN 61 984準拠電気規格	
電力エリア	
定格電流	40A
相间定格電圧	400V
対地定格電圧	690V
定格サージ電圧	6KV
汚染等級	3
信号エリア	
定格電流	10A
定格電圧	250V
定格サージ電圧	4KV
汚染等級	3
絶縁抵抗	≥10 <sup>10</sup> Ω
材料	PC
使用温度範囲	-40℃...+125℃
UL 94準拠難燃性クラスの材質	V0
UL/CUL準拠定格電圧	600/250V
勘合回数	≥500
コンタクトピン	
材料	銅合金
表面処理	銀メッキ
抵抗値	
電力エリア	≤1mΩ
信号エリア	≤3mΩ
圧着式接続	
mm <sup>2</sup>	
電力エリア	1.5-6mm <sup>2</sup>
信号エリア	0.14-2.5mm <sup>2</sup>
電線規格	
電力エリア	16-10
信号エリア	26-14
最大電線直径	
電力エリア	5mm

電流容量

● 電流負荷容量の制限は、主に接続ピンを含むコネクタが耐えられる最大温度によります。  
● 測定および試験方法はIEC 60512-5-3に準拠



① 4mm<sup>2</sup> ② 2.5mm<sup>2</sup>

インサート

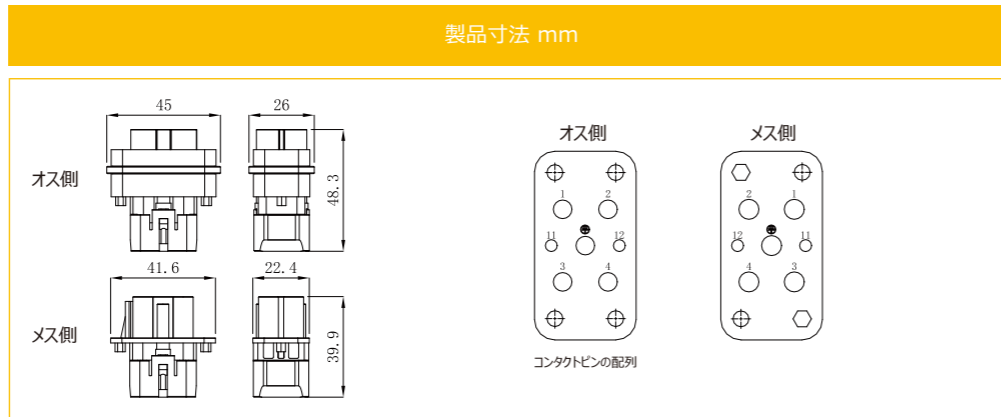
→ HQ-004/2+ ⊕

400/690V, 40/10A Size HC 4/2+ ⊕

● 適用のHCシリーズのハウジングは、P203 ページにご参照ください。

名称	品番	発注番号	品番	発注番号
----	----	------	----	------

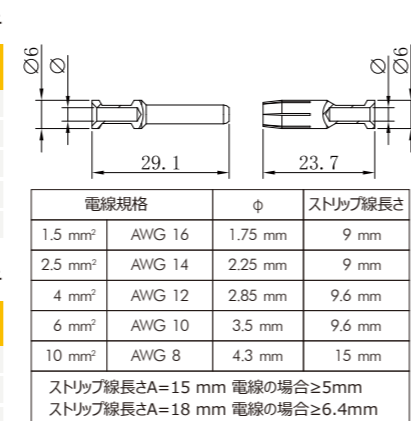
圧着式	HQ-004/2-MC	1 007 03 0000133	HQ-004/2-FC	1 007 03 0000134
-----	-------------	------------------	-------------	------------------



40A圧着式コンタクトピン

インサート	品番	発注番号	インサート	品番	発注番号
オス側	CSM40-1.5	1 007 06 0000035	メス側	CSF40-1.5	1 007 07 0000035
	CSM40-2.5	1 007 06 0000036		CSF40-2.5	1 007 07 0000036
	CSM40-4.0	1 007 06 0000037		CSF40-4.0	1 007 07 0000037
	CSM40-6.0	1 007 06 0000038		CSF40-6.0	1 007 07 0000038
	CSM40-10.0	1 007 06 0000039		CSF40-10.0	1 007 07 0000039

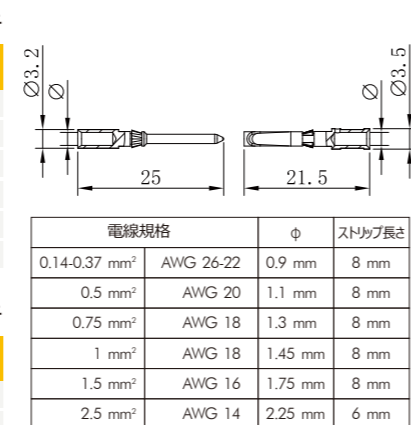
インサート	品番	発注番号	インサート	品番	発注番号
オス側	CGM40-1.5	1 007 06 0000040	メス側	CGF40-1.5	1 007 07 0000040
	CGM40-2.5	1 007 06 0000041		CGF40-2.5	1 007 07 0000041
	CGM40-4.0	1 007 06 0000042		CGF40-4.0	1 007 07 0000042
	CGM40-6.0	1 007 06 0000043		CGF40-6.0	1 007 07 0000043
	CGM40-10	1 007 06 0000044		CGF40-10	1 007 07 0000044



10A圧着ピン

インサート	品番	発注番号	インサート	品番	発注番号
オス側	DSM-0.37	1 007 06 0000009	メス側	DSF-0.37	1 007 07 0000009
	DSM-0.5	1 007 06 0000010		DSF-0.5	1 007 07 0000010
	DSM-0.75	1 007 06 0000011		DSF-0.75	1 007 07 0000011
	DSM-1.0	1 007 06 0000012		DSF-1.0	1 007 07 0000012
	DSM-1.5	1 007 06 0000013		DSF-1.5	1 007 07 0000013
DSM-2.5	1 007 06 0000014	DSF-2.5	1 007 07 0000014		

インサート	品番	発注番号	インサート	品番	発注番号
オス側	DGM-0.37	1 007 06 0000015	メス側	DGF-0.37	1 007 07 0000015
	DGM-0.5	1 007 06 0000016		DGF-0.5	1 007 07 0000016
	DGM-0.75	1 007 06 0000017		DGF-0.75	1 007 07 0000017
	DGM-1.0	1 007 06 0000018		DGF-1.0	1 007 07 0000018
	DGM-1.5	1 007 06 0000019		DGF-1.5	1 007 07 0000019
	DGM-2.5	1 007 06 0000020		DGF-2.5	1 007 07 0000020



HQ-008/0 技術的特性

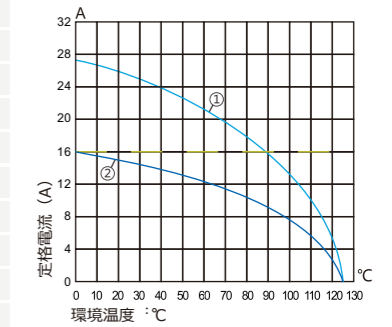
インサート フレームおよび他のすべてのモジュール製品と組み合わせて使用できます。

技術規格

基準	DIN EN 60 664 / DIN EN 61 984
インサート	
インサートコンタクトピン数	008/0+PE
定格電流	16A
定格電圧	500V
定格サージ電圧	6KV
汚染等級	3
汚染等級2の場合	16A 400/690V 6KV
絶縁抵抗	≥10 <sup>10</sup> Ω
材料	PC
使用温度範囲	-40℃...+125℃
UL 94準拠難燃性クラスの材質	V0
UL/CUL準拠定格電圧	600V
勘合回数	≥500
コンタクトピン	
材料	銅合金
表面処理	銀メッキ/金メッキ
抵抗値	≤1mΩ
接続方式	圧着式
導線規格	0.14-4.0mm <sup>2</sup> AWG 26-12

電流容量

● 電流負荷容量の制限は、主に接続ピンを含むコネクタが耐えられる最大温度によります。  
● 測定および試験方法はIEC 60512-5-3に準拠



① 2.5mm<sup>2</sup> ② 1.5mm<sup>2</sup>

インサート

→ HQ-008/0+ (Ⓜ)

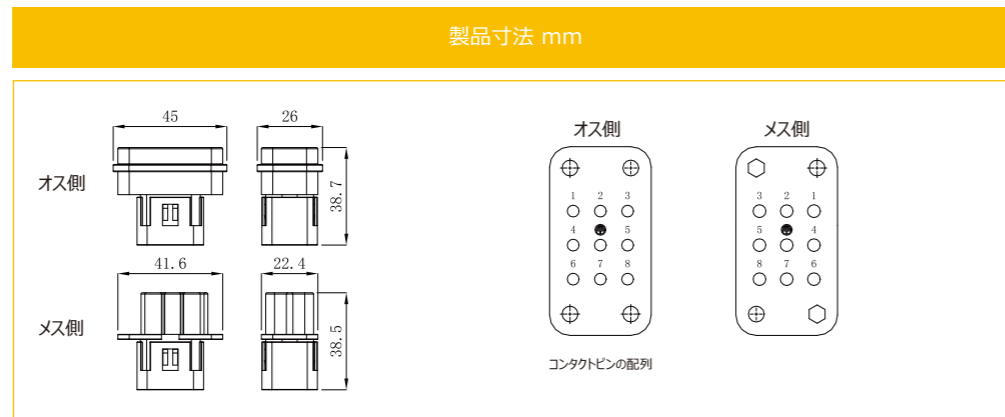
500V/16A Size HC 8+ (Ⓜ)

● 適用のHCシリーズのハウジングは、P203 ページにご参照ください。

名称	品番	発注番号	品番	発注番号
----	----	------	----	------

圧着式

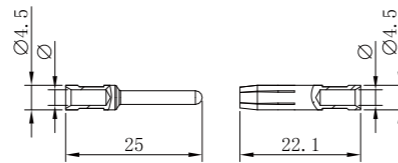
HQ-008/0-MC	1 007 03 0000135	HQ-008/0-FC	1 007 03 0000136
-------------	------------------	-------------	------------------



16A圧着ピン

銀メッキ

インサート	品番	発注番号	インサート	品番	発注番号
オス側	ESM-0.37	1 007 06 0000021	メス側	ESF-0.37	1 007 07 0000021
	ESM-0.5	1 007 06 0000022		ESF-0.5	1 007 07 0000022
	ESM-0.75	1 007 06 0000023		ESF-0.75	1 007 07 0000023
	ESM-1.0	1 007 06 0000024		ESF-1.0	1 007 07 0000024
	ESM-1.5	1 007 06 0000025		ESF-1.5	1 007 07 0000025
	ESM-2.5	1 007 06 0000026		ESF-2.5	1 007 07 0000026
	ESM-4.0	1 007 06 0000027		ESF-4.0	1 007 07 0000027



マーキング	電線サイズ	ストリップ長さ	
溝なし	0.14-0.37 mm <sup>2</sup>	AWG 26-22	7.5 mm
溝なし	0.5 mm <sup>2</sup>	AWG 20	7.5 mm
溝なし 1個	0.75 mm <sup>2</sup>	AWG 18	7.5 mm
溝なし 1個	1 mm <sup>2</sup>	AWG 18	7.5 mm
溝なし 2個	1.5 mm <sup>2</sup>	AWG 16	7.5 mm
溝なし 3個	2.5 mm <sup>2</sup>	AWG 14	7.5 mm
溝有り	3 mm <sup>2</sup>	AWG 12	7.5 mm
溝なし	4 mm <sup>2</sup>	AWG 12	7.5 mm

金メッキ

インサート	品番	発注番号	インサート	品番	発注番号
オス側	EGM-0.37	1 007 06 0000028	メス側	EGF-0.37	1 007 07 0000028
	EGM-0.5	1 007 06 0000029		EGF-0.5	1 007 07 0000029
	EGM-0.75	1 007 06 0000030		EGF-0.75	1 007 07 0000030
	EGM-1.0	1 007 06 0000031		EGF-1.0	1 007 07 0000031
	EGM-1.5	1 007 06 0000032		EGF-1.5	1 007 07 0000032
	EGM-2.5	1 007 06 0000033		EGF-2.5	1 007 07 0000033
	EGM-4.0	1 007 06 0000034		EGF-4.0	1 007 07 0000034



HQ-017 技術的特性

インサート フレームおよび他のすべてのモジュール製品と組み合わせて使用できます。

技術規格

基準	DIN EN 60 664 / DIN EN 61 984
<b>インサート</b>	
インサートコンタクトピン数	17+PE
定格電流	10A
定格電圧	160V
定格サージ電圧	6KV
汚染等級	3
絶縁抵抗	≥10 <sup>10</sup> Ω
材料	PC
使用温度範囲	-40℃...+125℃
UL 94準拠難燃性クラスの材質	V0
UL/CUL準拠定格電圧	250V
勘合回数	≥500
<b>コンタクトピン</b>	
材料	銅合金
表面処理	銀メッキ・金メッキ
抵抗値	≤3mΩ
接続方式	圧着式接続
導線規格	0.14-2.5mm <sup>2</sup> AWG26-14

製品紹介

コンタクトインサート

ハウジング

組立工具

技術参考資料

目次

製品紹介

コンタクトインサート

ハウジング

組立工具

技術参考資料

目次

インサート

→ HQ-17+ ⊕

160V/10A Size H3A 4+ ⊕

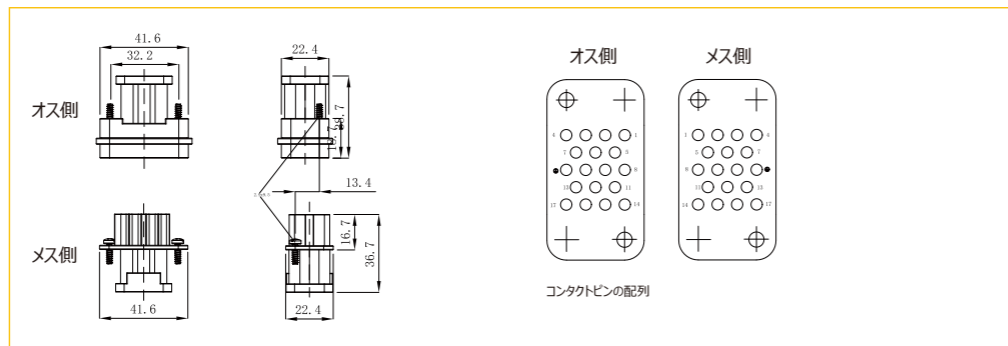
● 適用のH3Aシリーズのハウジングは、P155-159 ページにご参照ください。

名称	品番	発注番号	品番	発注番号
----	----	------	----	------

圧着式

HQ-017-MC	1 007 03 0000137	HQ-017-FC	1 007 03 0000138
-----------	------------------	-----------	------------------

製品寸法 mm

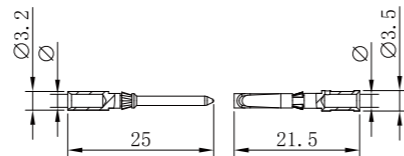


10A圧着ピン

銀メッキ



インサート	品番	発注番号	インサート	品番	発注番号
オス側	DSM-0.37	1 007 06 0000009	メス側	DSF-0.37	1 007 07 0000009
	DSM-0.5	1 007 06 0000010		DSF-0.5	1 007 07 0000010
	DSM-0.75	1 007 06 0000011		DSF-0.75	1 007 07 0000011
	DSM-1.0	1 007 06 0000012		DSF-1.0	1 007 07 0000012
	DSM-1.5	1 007 06 0000013		DSF-1.5	1 007 07 0000013
	DSM-2.5	1 007 06 0000014		DSF-2.5	1 007 07 0000014



電線規格	φ	ストリップ長さ
0.14-0.37 mm <sup>2</sup>	AWG 26-22	0.9 mm
0.5 mm <sup>2</sup>	AWG 20	1.1 mm
0.75 mm <sup>2</sup>	AWG 18	1.3 mm
1 mm <sup>2</sup>	AWG 18	1.45 mm
1.5 mm <sup>2</sup>	AWG 16	1.75 mm
2.5 mm <sup>2</sup>	AWG 14	2.25 mm

金メッキ



インサート	品番	発注番号	インサート	品番	発注番号
オス側	DGM-0.37	1 007 06 0000015	メス側	DGF-0.37	1 007 07 0000015
	DGM-0.5	1 007 06 0000016		DGF-0.5	1 007 07 0000016
	DGM-0.75	1 007 06 0000017		DGF-0.75	1 007 07 0000017
	DGM-1.0	1 007 06 0000018		DGF-1.0	1 007 07 0000018
	DGM-1.5	1 007 06 0000019		DGF-1.5	1 007 07 0000019
	DGM-2.5	1 007 06 0000020		DGF-2.5	1 007 07 0000020

金属製モジュールフレーム

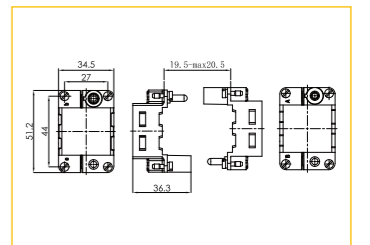
→ 6B/10B/16B/24B

技術規格	
モジュール数量	2, 3, 4, 6
アース	
パワーライン	4-10mm <sup>2</sup> PE-E16をオプション選択可能、16mm <sup>2</sup> まで拡張対応 PE-E25をオプション選択可能、25mm <sup>2</sup> まで拡張対応 (詳細はページP10-20参照)、高背構造ハウジングまたはOM専用
信号線	AWG 12-8 1-2.5mm <sup>2</sup> 18-14
材料	亜鉛ダイキャスト
使用温度範囲	-40 C...+125 C
勘合回数	≥500

名称	品番	発注番号	寸法
----	----	------	----

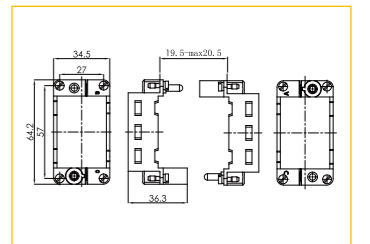
6B 可動フレーム

H06B-02-M-1	1 007 05 0000001
H06B-02-F-1	1 007 05 0000002



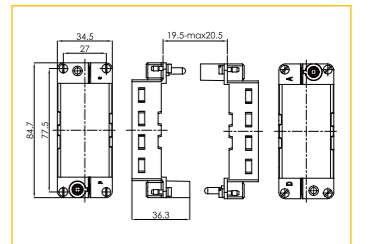
10B 可動フレーム

H10B-03-M-1	1 007 05 0000003
H10B-03-F-1	1 007 05 0000004



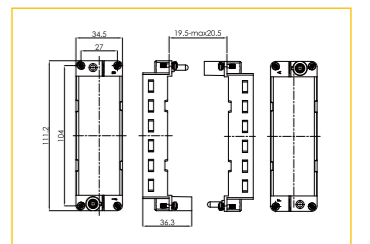
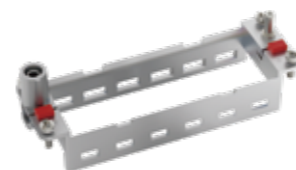
16B 可動フレーム

H16B-04-M-1	1 007 05 0000005
H16B-04-F-1	1 007 05 0000006



24B 可動フレーム

H24B-06-M-1	1 007 05 0000007
H24B-06-F-1	1 007 05 0000008



金属製モジュールフレーム

→ 6B/10B/16B/24B

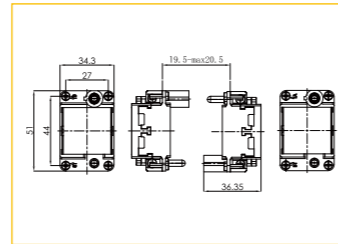
技術規格	
モジュール数量	2, 3, 4, 6
アース	
パワーライン	4-10mm <sup>2</sup> PE-E16をオプション選択可能、16mm <sup>2</sup> まで拡張対応 PE-E25をオプション選択可能、25mm <sup>2</sup> まで拡張対応 (詳細はページP10-20参照)、高背構造ハウジングまたはOM専用
	AWG 12-8
信号線	1-2.5mm <sup>2</sup> 18-14
材料	亜鉛ダイキャスト
使用温度範囲	-40 C...+125 C
勘合回数	≥500

名称	品番	発注番号	寸法
----	----	------	----

6B 可動フレーム



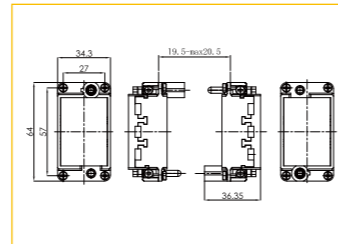
H06B-02-M-2	1 007 05 000009
H06B-02-F-2	1 007 05 000035



10B 可動フレーム



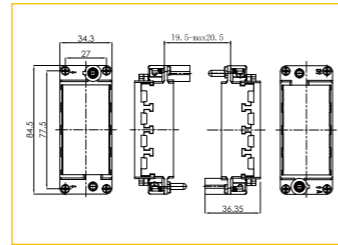
H10B-03-M-2	1 007 05 000010
H10B-03-F-2	1 007 05 000036



16B 可動フレーム



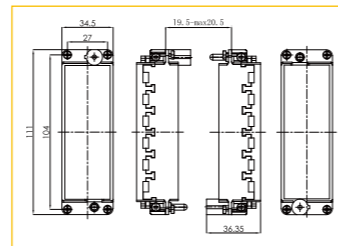
H16B-04-M-2	1 007 05 000011
H16B-04-F-2	1 007 05 000037



24B 可動フレーム



H24B-06-M-2	1 007 05 000012
H24B-06-F-2	1 007 05 000038



金属製モジュールフレーム

→ 6B/10B/16B/24B

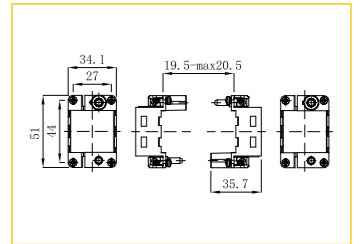
技術規格	
モジュール数量	2, 3, 4, 6
アース	
パワーライン	4-10mm <sup>2</sup> PE-E16をオプション選択可能、16mm <sup>2</sup> まで拡張対応 PE-E25をオプション選択可能、25mm <sup>2</sup> まで拡張対応 (詳細はページP10-20参照)、高背構造ハウジングまたはOM専用
	AWG 12-8
信号線	1-2.5mm <sup>2</sup> 18-14
材料	亜鉛ダイキャスト
使用温度範囲	-40 C...+125 C
勘合回数	≥500

名称	品番	発注番号	寸法
----	----	------	----

6B 可動フレーム



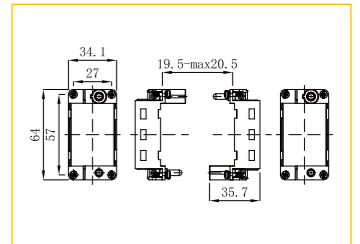
H06B-02-M-3	1 007 05 000041
H06B-02-F-3	1 007 05 000042



10B 可動フレーム



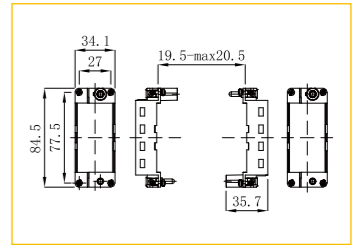
H10B-03-M-3	1 007 05 000043
H10B-03-F-3	1 007 05 000044



16B 可動フレーム



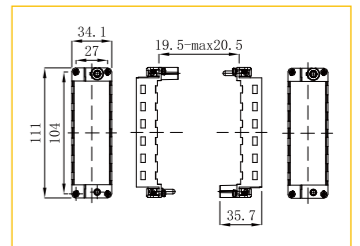
H16B-04-M-3	1 007 05 000045
H16B-04-F-3	1 007 05 000046



24B 可動フレーム



H24B-06-M-3	1 007 05 000047
H24B-06-F-3	1 007 05 000048



金属製モジュールフレーム

→ 10A

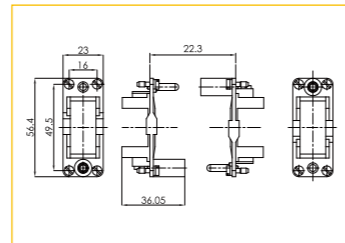
技術規格	
モジュール数量	単体モジュール専用
アース	
材料	単体モジュール専用
使用温度範囲	-40 C...+125 C
勘合回数	≥500

名称	品番	発注番号	寸法
----	----	------	----

10A 可動フレーム



H10A-01-M-1	1 007 05 000013
H10A-01-F-1	1 007 05 000014



空きモジュール

材料 : PC

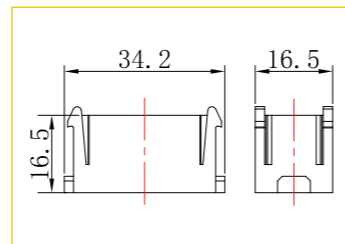
名称	品番	発注番号	寸法
----	----	------	----

空きモジュール



HM-000-N-1	1 007 04 000018
------------	-----------------

固定フレーム内の空きモジュール空間を埋めるために使用



金属勘合フレーム

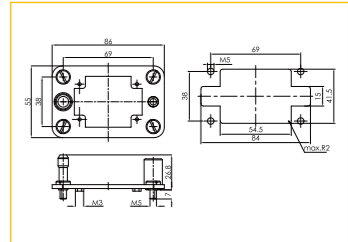
→ 6B/10B/16B/24B

材料 : 金属

名称	品番	発注番号	寸法
----	----	------	----

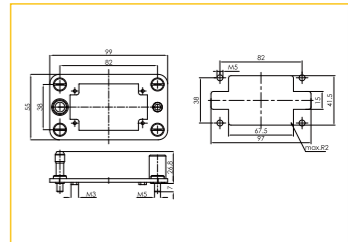
6B 金属勘合フレーム

H06B-01-ADK-1	1 007 05 000015
---------------	-----------------



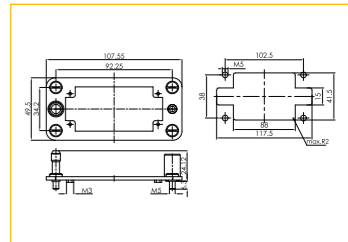
10B 金属勘合フレーム

H10B-01-ADK-1	1 007 05 000016
---------------	-----------------



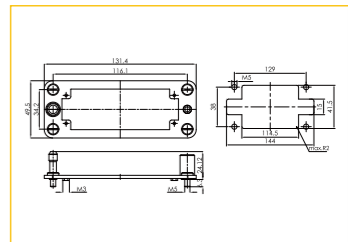
16B 金属勘合フレーム

H16B-01-ADK-1	1 007 05 000017
---------------	-----------------



24B 金属勘合フレーム

H24B-01-ADK-1	1 007 05 000018
---------------	-----------------



樹脂可動フレーム

→ 2/3

材料 : PC

名称	品番	発注番号	寸法
2個モジュール勘合用フレーム	HPDF-02-M-1	1 007 05 000027	
2個モジュール勘合用フレーム	HPDF-02-F-1	1 007 05 000028	
3個モジュール勘合用フレーム	HPDF-03-M-1	1 007 05 000029	
3個モジュール勘合用フレーム	HPDF-03-F-1	1 007 05 000030	

樹脂可動フレーム

→ 4/6

材料 : PC

名称	品番	発注番号	寸法
4個モジュール勘合用フレーム	HPDF-04-M-1	1 007 05 000031	
4個モジュール勘合用フレーム	HPDF-04-F-1	1 007 05 000032	
6個モジュール勘合用フレーム	HPDF-06-M-1	1 007 05 000033	
6個モジュール勘合用フレーム	HPDF-06-F-1	1 007 05 000034	

# HCM650 技術的特性

## 4000V 650A



インサート フレームおよび他のすべてのモジュール製品と組み合わせて使用できます。

### 技術規格

基準	DIN EN 60 664 / DIN EN 61 984
インサート	
インサートコンタクトピン数	1
EN 61 984準拠電気規格	
定格電流	650A
定格電圧	4000V
定格サージ電圧	18KV
汚染等級	3
絶縁抵抗	≥10 <sup>10</sup> Ω
材料	PA+PC
使用温度範囲	-40℃...+125℃
UL 94準拠難燃性クラスの材質	V0
勘合回数	≥500
コンタクトピン	
材料	純銅
表面処理	銀メッキ
接触电阻	≤0.3mΩ
圧着式	
mm <sup>2</sup>	70-240mm <sup>2</sup>

# HCM650 圧着式モジュール

## 4000V 650A

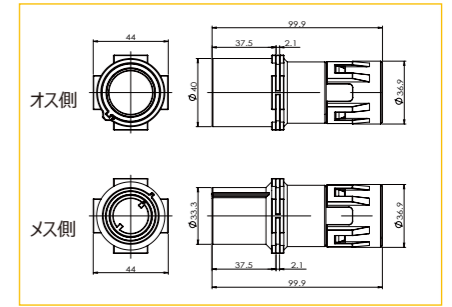


インサート フレームおよび他のすべてのモジュール製品と組み合わせて使用できます。

### 圧着式

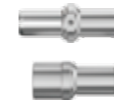


インサート	品番	発注番号
オス側	HCM650-001-MC-1	1 007 04 0000131
メス側	HCM650-001-FC-1	1 007 04 0000132

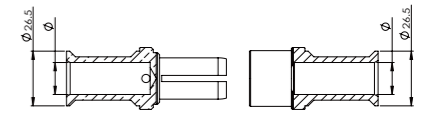


### 650A圧着式コンタクトピン

### 銀メッキ



インサート	品番	発注番号	インサート	品番	発注番号
オス側	CSM650-70	1 007 06 0000072	メス側	CSF650-70	1 007 07 0000075
	CSM650-95	1 007 06 0000073		CSF650-95	1 007 07 0000076
	CSM650-120	1 007 06 0000074		CSF650-120	1 007 07 0000077
	CSM650-150	1 007 06 0000075		CSF650-150	1 007 07 0000078
	CSM650-185	1 007 06 0000076		CSF650-185	1 007 07 0000079
CSM650-240	1 007 06 0000077	CSF650-240	1 007 07 0000080		

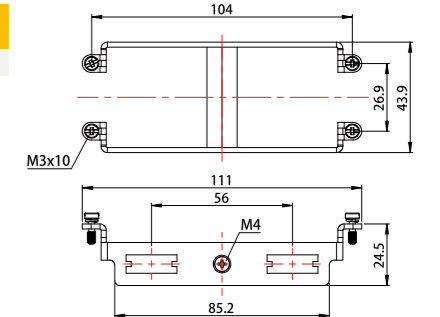


電線規格	φ	ストリップ線長さ
70mm <sup>2</sup>	11.5 mm	42 mm
95mm <sup>2</sup>	13.5 mm	42 mm
120mm <sup>2</sup>	15.5 mm	42 mm
150mm <sup>2</sup>	17 mm	42 mm
185mm <sup>2</sup>	19 mm	42 mm
240mm <sup>2</sup>	21.5 mm	42 mm

### アクセサリ



名称	品番	発注番号
モジュールフレーム	H24B-CM650-2M/F-1	1 007 05 0000050



# HCM350 技術的特性

## 2000V 350A



インサート フレームおよび他のすべてのモジュール製品と組み合わせて使用できます。

### 技術規格

基準	DIN EN 60 664 / DIN EN 61 984
<b>インサート</b>	
インサートコンタクトピン数	1
EN 61 984準拠電気規格	
定格電流	350A
定格電圧	2000V
定格サージ電圧	12KV
汚染等級	3
絶縁抵抗	≥10 <sup>10</sup> Ω
材料	PA+PC
使用温度範囲	-40℃...+125℃
UL 94準拠難燃性クラスの材質	V0
勘合回数	≥500
<b>コンタクトピン</b>	
材料	銅合金
表面処理	銀メッキ
抵抗値	≤0.3mΩ
接続方式	
mm <sup>2</sup>	25-120mm <sup>2</sup>

# HCM350 圧着式モジュール

## 2000V 350A

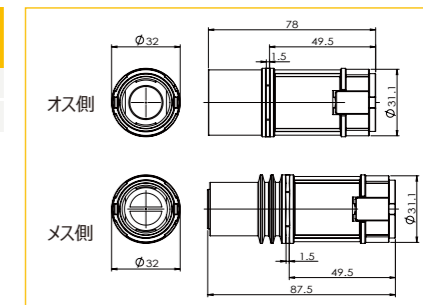


インサート フレームおよび他のすべてのモジュール製品と組み合わせて使用できます。

### 圧着式



インサート	品番	発注番号
オス側	HCM350-001-MC-1	1 007 04 0000129
メス側	HCM350-001-FC-1	1 007 04 0000130

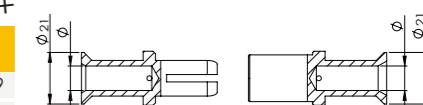


### 350A圧着式コンタクトピン

### 銀メッキ



インサート	品番	発注番号	インサート	品番	発注番号
オス側	CSM350-25	1 007 06 0000066	メス側	CSF350-25	1 007 07 0000069
	CSM350-35	1 007 06 0000067		CSF350-35	1 007 07 0000070
	CSM350-50	1 007 06 0000068		CSF350-50	1 007 07 0000071
	CSM350-70	1 007 06 0000069		CSF350-70	1 007 07 0000072
	CSM350-95	1 007 06 0000070		CSF350-95	1 007 07 0000073
CSM350-120	1 007 06 0000071	CSF350-120	1 007 07 0000074		

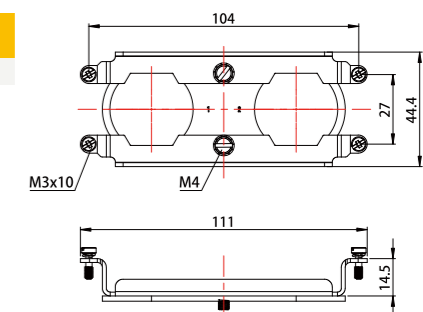


電線規格	φ	ストリップ線長さ
25mm <sup>2</sup>	7 mm	26 mm
35mm <sup>2</sup>	8.2 mm	26 mm
50mm <sup>2</sup>	10 mm	28 mm
70mm <sup>2</sup>	11.5 mm	28 mm
95mm <sup>2</sup>	13.5 mm	30 mm
120mm <sup>2</sup>	15.5 mm	24 mm

### アクセサリ



名称	品番	発注番号
モジュールフレーム	H24B-CM350-2M/F-1	1 007 05 0000049



# HM300-001 圧着式モジュール 1000V 300A



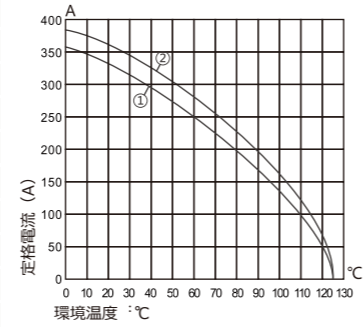
インサート フレームおよび他のすべてのモジュール製品と組み合わせて使用できます。

## 技術規格

基準	DIN EN 60 664 / DIN EN 61 984
<b>インサート</b>	
コンタクトピン数	1
EN 61 984準拠電気規格	
定格電流	300A
定格電圧	1000V
定格サージ電圧	8KV
汚染等級	3
UL/CUL準拠定格電圧	1000V
絶縁抵抗	≥10 <sup>10</sup> Ω
材料	PC
使用温度範囲	-40℃...+125℃
UL 94準拠難燃性クラスの材質	V0
勘合回数	≥500
<b>コンタクトピン</b>	
材料	銅合金
表面処理	銀メッキ
接触抵抗	≤0.3mΩ
圧着式接続	
mm <sup>2</sup>	95-120mm <sup>2</sup>

### 電流容量

- 電流負荷容量の制限は、主に接続ピンを含むコネクタが耐えられる最大温度によります。
- 測定および試験方法はIEC 60512-5-3に準拠

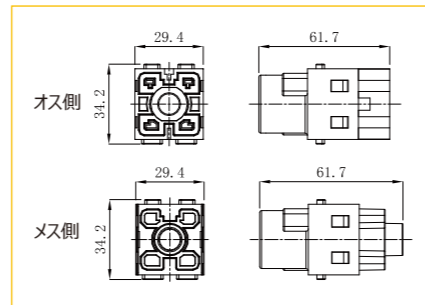


- ① 24Bハウジングは3個モジュール付け、導体断面積95mm<sup>2</sup>
- ② 24Bハウジングは3個モジュール付け、導体断面積120mm<sup>2</sup>

## 圧着式



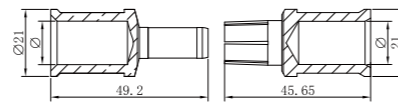
インサート	品番	発注番号
オス側	HM300-001-MC-1	1 007 040000001
メス側	HM300-001-FC-1	1 007 040000002



## 300A圧着コンタクトピン

### 銀メッキ

インサート	品番	発注番号	インサート	品番	発注番号
オス側	CSM300-95	1 007 06 0000057	メス側	CSF300-95	1 007 07 0000057
	CSM300-120	1 007 06 0000058		CSF300-120	1 007 07 0000058



電線規格	φ	スリップ長さ
95 mm <sup>2</sup>	13.55 mm	22.5 mm
120 mm <sup>2</sup>	15.55 mm	22.5 mm

# HM300-001 軸方向ネジ式モジュール 1000V 300A



インサート フレームおよび他のすべてのモジュール製品と組み合わせて使用できます。

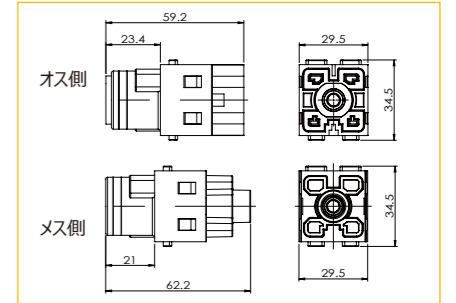
## 技術規格

基準	DIN EN 60 664 / DIN EN 61 984
<b>インサート</b>	
コンタクトピン数	1
EN 61 984準拠電気規格	
定格電流	300A
定格電圧	1000V
定格サージ電圧	8KV
汚染等級	3
UL/CUL準拠定格電圧	1000V
絶縁抵抗	≥10 <sup>10</sup> Ω
材料	PC
使用温度範囲	-40℃...+125℃
UL 94準拠難燃性クラスの材質	V0
勘合回数	≥500
<b>コンタクトピン</b>	
材料	銅合金
表面処理	銀メッキ
接触抵抗	≤0.3mΩ
軸方向接続	
mm <sup>2</sup>	70-120mm <sup>2</sup>
六角穴レンチ	SW5
導線規格	≤22 mm
トルク値	10 Nm-70 mm <sup>2</sup> 16 Nm-120 mm <sup>2</sup>

## 軸方向ネジ式モジュール



インサート	品番	発注番号
オス側	HM300-001-M-1	1 007 04 0000003
メス側	HM300-001-F-1	1 007 04 0000004



# HMPE300-001 軸方向ネジ式モジュール 1000V 300A



インサート フレームおよび他のすべてのモジュール製品と組み合わせて使用できます。

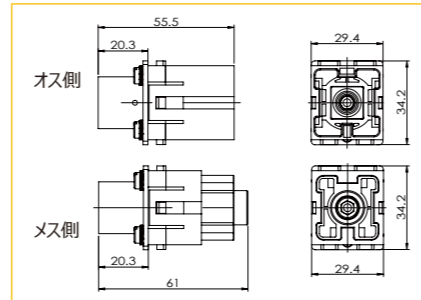
## 技術規格

基準	DIN EN 60 664 / DIN EN 61 984
<b>インサート</b>	
コンタクトピン数	1
EN 61 984準拠電気規	
定格電流	300A
定格電圧	1000V
定格サージ電圧	8KV
汚染等級	3
UL/CUL準拠定格電圧	1000V
絶縁抵抗	≥10 <sup>10</sup> Ω
材料	PC
使用温度範囲	-40℃...+125℃
UL 94準拠難燃性クラスの材質	V0
勘合回数	≥500
<b>コンタクトピン</b>	
材料	銅合金
表面処理	銀メッキ
接触抵抗	≤0.3mΩ
軸方向接続	
mm <sup>2</sup>	90-120mm <sup>2</sup>
六角穴レンチ	SW5
導線規格	≤29 mm
ストリップ長さ	19 ... 20 mm
トルク値	14 Nm-95 mm <sup>2</sup> 16 Nm-120 mm <sup>2</sup>

## 軸方向ネジ式モジュール



インサート	品番	発注番号
オス側	HMPE300-001-M-1	1 007 04 0000005
メス側	HMPE300-001-F-1	1 007 04 0000006



# HM200-001 軸方向ネジ式モジュール 1000V 200A



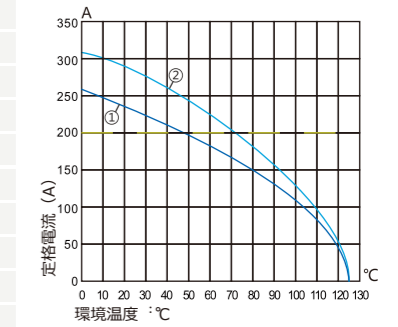
インサート フレームおよび他のすべてのモジュール製品と組み合わせて使用できます。

## 技術規格

基準	DIN EN 60 664 / DIN EN 61 984
<b>インサート</b>	
コンタクトピン数	1
EN 61 984準拠電気規格	
定格電流	200A
定格電圧	1000V
定格サージ電圧	8KV
汚染等級	3
UL/CUL準拠定格電圧	600V
絶縁抵抗	≥10 <sup>10</sup> Ω
材料	PC
使用温度範囲	-40℃...+125℃
UL 94準拠難燃性クラスの材質	V0
勘合回数	≥500
<b>コンタクトピン</b>	
材料	銅合金
表面処理	銀メッキ
接触抵抗	≤0.2mΩ
IEC 60 228-5準拠電線ツイスト構造	
軸方向接続	
mm <sup>2</sup>	25-70mm <sup>2</sup>
電線規格	2-0
六角穴レンチ	SW 5
導線規格 (mm <sup>2</sup> )	25 35 50 70
ストリップ線長さ(mm)	16 16 16 16
トルク値(Nm)	8 8 9 10

### 電流容量

- 電流負荷容量の制限は、主に接続ピンを含むコネクタが耐えられる最大温度によります。
- 測定および試験方法はIEC 60512-5-3に準拠

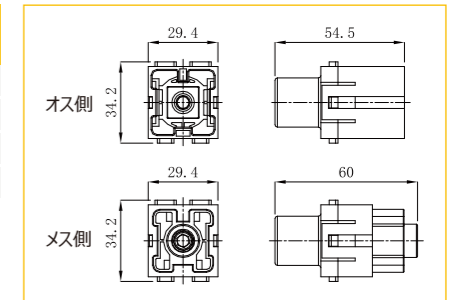


- ① 24Bハウジングは3個モジュール付け、導体断面積50mm<sup>2</sup>
- ② 24Bハウジングは3個モジュール付け、導体断面積70mm<sup>2</sup>

## 軸方向ネジ式モジュール



インサート	品番	発注番号	電線規格
オス側	HM200-001-M-1	1 007 04 0000009	25-40mm <sup>2</sup>
	HM200-001-M-2	1 007 04 0000011	40-70mm <sup>2</sup>
メス側	HM200-001-F-1	1 007 04 0000010	25-40mm <sup>2</sup>
	HM200-001-F-2	1 007 04 0000012	40-70mm <sup>2</sup>



# HMPE200-001 軸方向ネジ式モジュール 1000V 200A



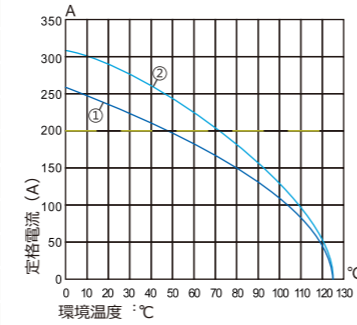
インサート フレームおよび他のすべてのモジュール製品と組み合わせて使用できます。

## 技術規格

基準	DIN EN 60 664 / DIN EN 61 984
<b>インサート</b>	
コンタクトピン数	1
EN 61 984準拠電気規格	
定格電流	200A
定格電圧	1000V
定格サージ電圧	8KV
汚染等級	3
UL/CUL準拠定格電圧	600V
絶縁抵抗	≥10 <sup>10</sup> Ω
材料	PC
使用温度範囲	-40℃...+125℃
UL 94準拠難燃性クラスの材質	V0
勘合回数	≥500
<b>コンタクトピン</b>	
材料	銅合金
表面処理	銀メッキ
接触抵抗	≤0.2mΩ
IEC 60 228-5準拠電線ツイスト構造	
軸方向接続	
mm <sup>2</sup>	25-70mm <sup>2</sup>
電線規格	2-0
六角穴レンチ	SW 5
導線規格 (mm <sup>2</sup> )	25 35 50 70
ストリップ線長さ(mm)	16 16 16 16
トルク値(Nm)	8 8 9 10

### 電流容量

- 電流負荷容量の制限は、主に接続ピンを含むコネクタが耐えられる最大温度によります。
- 測定および試験方法はIEC 60512-5-3に準拠

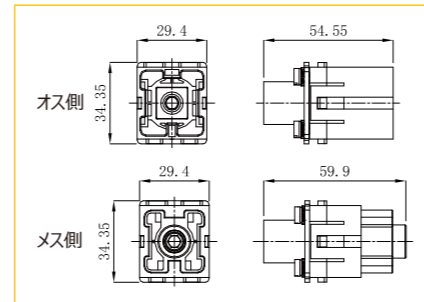


- ①24Bハウジングは3個モジュール付け、導体断面積50mm<sup>2</sup>
- ②24Bハウジングは3個モジュール付け、導体断面積70mm<sup>2</sup>

## 軸方向ネジ式モジュール



インサート	品番	発注番号	電線規格
オス側	HMPE200-001-M-1	1 007 040000025	25-40mm <sup>2</sup>
	HMPE200-001-M-2	1 007 040000027	40-70mm <sup>2</sup>
メス側	HMPE200-001-F-1	1 007 040000026	25-40mm <sup>2</sup>
	HMPE200-001-F-2	1 007 040000028	40-70mm <sup>2</sup>



# HM200-001 圧着式モジュール 1000V 200A



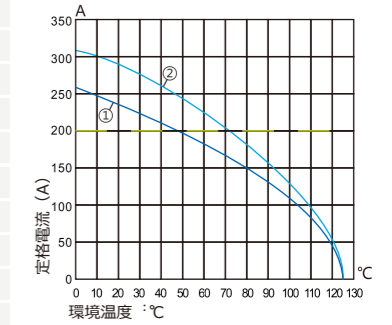
インサート フレームおよび他のすべてのモジュール製品と組み合わせて使用できます。

## 技術規格

基準	DIN EN 60 664 / DIN EN 61 984
<b>インサート</b>	
コンタクトピン数	1
EN 61 984準拠電気規格	
定格電流	200A
定格電圧	1000V
定格サージ電圧	8KV
汚染等級	3
UL準拠定格電圧	1000V
絶縁抵抗	≥10 <sup>10</sup> Ω
材料	PC
使用温度範囲	-40℃...+125℃
UL 94準拠難燃性クラスの材質	V0
勘合回数	≥500
<b>コンタクトピン</b>	
材料	銅合金
表面処理	銀メッキ
接触抵抗	≤0.3mΩ
圧着式	
mm <sup>2</sup>	25-70mm <sup>2</sup>
ストリップ線長さ	22.5mm
最大電線直径	18mm

### 電流容量

- 電流負荷容量の制限は、主に接続ピンを含むコネクタが耐えられる最大温度によります。
- 測定および試験方法はIEC 60512-5-3に準拠

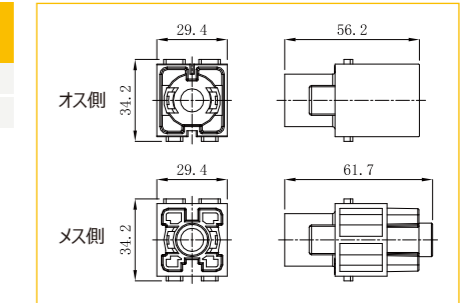


- ①24Bハウジングは3個モジュール付け、導体断面積50mm<sup>2</sup>
- ②24Bハウジングは3個モジュール付け、導体断面積70mm<sup>2</sup>

## 圧着式



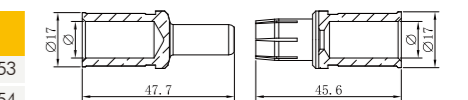
インサート	品番	発注番号
オス側	HM200-001-MC-1	1 007 04 0000008
メス側	HM200-001-FC-1	1 007 04 0000007



## 200A圧着コンタクトピン

インサート	品番	発注番号	インサート	品番	発注番号
オス側	CSM200-25	1 007 06 0000053	メス側	CSF200-25	1 007 07 0000053
	CSM200-35	1 007 06 0000054		CSF200-35	1 007 07 0000054
	CSM200-50	1 007 06 0000055		CSF200-50	1 007 07 0000055
	CSM200-70	1 007 06 0000056		CSF200-70	1 007 07 0000056

## 銀メッキ



電線規格	φ	ストリップ線長さ
25 mm <sup>2</sup>	7 mm	22.5 mm
35 mm <sup>2</sup>	8.2 mm	22.5 mm
50 mm <sup>2</sup>	10 mm	22.5 mm
70 mm <sup>2</sup>	11.5 mm	22.5 mm

IEC 60 228-5準拠電線ツイスト構造

# HM100-001 圧着式モジュール 830V 100A



インサート フレームおよび他のすべてのモジュール製品と組み合わせて使用できます。

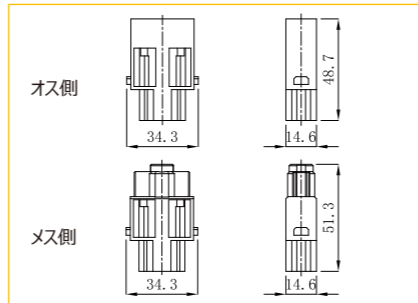
## 技術規格

基準	DIN EN 60 664 / DIN EN 61 984
<b>インサート</b>	
コンタクトピン数	1
EN 61 984準拠電気規格	
定格電流	100A
定格電圧	830V
定格サージ電圧	8KV
汚染等級	3
絶縁抵抗	≥10 <sup>10</sup> Ω
材料	PC
使用温度範囲	-40℃...+125℃
UL 94準拠難燃性クラスの材質	V0
勘合回数	≥500
<b>コンタクトピン</b>	
材料	銅合金
表面処理	銀メッキ
接触抵抗	≤0.3mΩ
圧着式	
mm <sup>2</sup>	10-35mm <sup>2</sup>
最大電線直径	13mm

## 圧着式



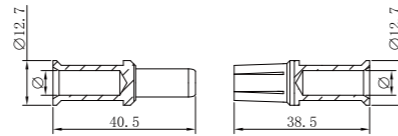
インサート	品番	発注番号
オス側	HM100-001-MC-1	1 007 04 0000017
メス側	HM100-001-FC-1	1 007 04 0000018



## 100A圧着コンタクトピン

## 銀メッキ

インサート	品番	発注番号	インサート	品番	発注番号
オス側	CSM100-10	1 007 06 0000049	メス側	CSF100-10	1 007 07 0000049
	CSM100-16	1 007 06 0000050		CSF100-16	1 007 07 0000050
	CSM100-25	1 007 06 0000051		CSF100-25	1 007 07 0000051
	CSM100-35	1 007 06 0000052		CSF100-35	1 007 07 0000052



電線規格	φ	ストリップ線長さ
10 mm <sup>2</sup>	4.3 mm	19 mm
16 mm <sup>2</sup>	5.5 mm	19 mm
25 mm <sup>2</sup>	7 mm	19 mm
35 mm <sup>2</sup>	8.2 mm	16 mm

IEC 60 228-5準拠電線ツイスト構造

# HMPE100 軸方向ネジ式モジュール 830V 100A



インサート フレームおよび他のすべてのモジュール製品と組み合わせて使用できます。

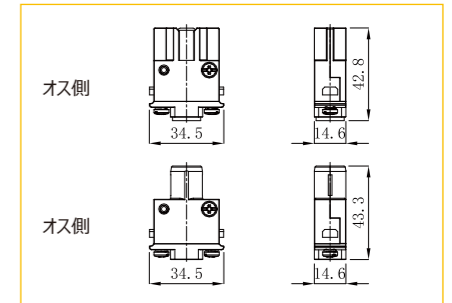
## 技術規格

基準	DIN EN 60 664 / DIN EN 61 984
<b>インサート</b>	
コンタクトピン数	1
絶縁抵抗	≥10 <sup>10</sup> Ω
材料	亜鉛ダイキャスト・ニッケルメッキ+PC
使用温度範囲	-40℃...+125℃
UL 94準拠難燃性クラスの材質	V0
勘合回数	≥500
<b>コンタクトピン</b>	
材料	銅合金
表面処理	銀メッキ
接触抵抗	≤0.3mΩ
<b>軸方向ネジ式</b>	
mm <sup>2</sup>	10-38mm <sup>2</sup>
六角穴レンチ	SW 4
導線規格 (mm <sup>2</sup> )	10 16 25 35
ストリップ線長さ(mm)	19 19 19 16
トルク値(Nm)	6 6 7 8

## 軸方向ネジ式



インサート	品番	発注番号	電線規格
オス側	HIMPE100-001-M-1	1 007 04 0000015	10-25mm <sup>2</sup>
	HIMPE100-001-M-2	1 007 04 0000121	16-35mm <sup>2</sup>
	HIMPE100-001-M-3	1 007 04 0000123	22-38mm <sup>2</sup>
メス側	HIMPE100-001-F-1	1 007 04 0000016	10-25mm <sup>2</sup>
	HIMPE100-001-F-2	1 007 04 0000122	16-35mm <sup>2</sup>
	HIMPE100-001-F-3	1 007 04 0000124	22-38mm <sup>2</sup>



# HMPE100-001 圧着式モジュール 100A



インサート フレームおよび他のすべてのモジュール製品と組み合わせて使用できます。

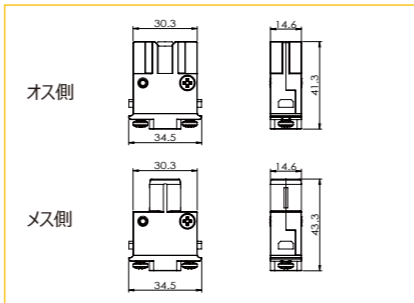
## 技術規格

基準	DIN EN 60 664 / DIN EN 61 984
<b>インサート</b>	
コンタクトピン数	1
EN 61 984準拠電気規格	
定格電流	100A
定格電圧	50V
定格サージ電圧	0.8KV
汚染等級	3
UL準拠定格電圧	1000V
絶縁抵抗	≥10 <sup>10</sup> Ω
材料	亜鉛ダイキャスト・ニッケルメッキ+PC
使用温度範囲	-40℃...+125℃
UL 94準拠難燃性クラスの材質	V0
勘合回数	≥500
<b>コンタクトピン</b>	
材料	銅合金
表面処理	銀メッキ
接触抵抗	≤0.3mΩ
圧着式	
mm <sup>2</sup>	10-35mm <sup>2</sup>

## 圧着式



インサート	品番	発注番号	電線規格
オス側	HMPE100-001-MC-1	1 007 04 0000013	10
	HMPE100-001-MC-2	1 007 04 0000125	16
	HMPE100-001-MC-3	1 007 04 0000127	25
	HMPE100-001-MC-4	1 007 04 0000135	35
メス側	HMPE100-001-FC-1	1 007 04 0000014	10
	HMPE100-001-FC-2	1 007 04 0000126	16
	HMPE100-001-FC-3	1 007 04 0000128	25
	HMPE100-001-FC-4	1 007 040 000136	35



# HM100-002 軸方向ネジ式モジュール 1000V 100A



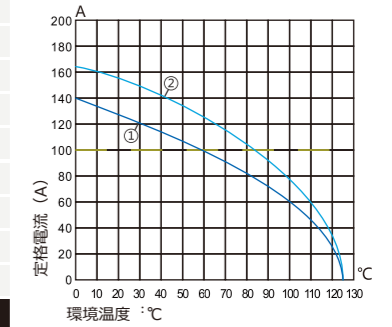
インサート フレームおよび他のすべてのモジュール製品と組み合わせて使用できます。

## 技術規格

基準	DIN EN 60 664 / DIN EN 61 984
<b>インサート</b>	
コンタクトピン数	2
EN 61 984準拠電気規格	
定格電流	100A
定格電圧	1000V
定格サージ電圧	8KV
汚染等級	3
絶縁抵抗	≥10 <sup>10</sup> Ω
材料	PC
使用温度範囲	-40℃...+125℃
UL 94準拠難燃性クラスの材質	V0
勘合回数	≥500
<b>コンタクトピン</b>	
材料	銅合金
表面処理	銀メッキ
接触抵抗	≤0.3mΩ
IEC 60 228-5準拠電線ツイスト構造	
軸方向ネジ式	
mm <sup>2</sup>	10-35mm <sup>2</sup>
電線規格	6-2
六角穴レンチ	SW 4
導線規格 (mm <sup>2</sup> )	10 16 25 35
ストリップ線長さ(mm)	13 13 13 13
トルク値(Nm)	6 6 7 8

## 電流容量

- 電流負荷容量の制限は、主に接続ピンを含むコネクタが耐えられる最大温度によります。
- 測定および試験方法はIEC 60512-5-3に準拠

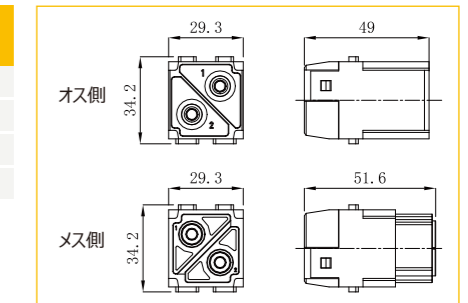


- ①24Bハウジングは3個モジュール付け、導体断面積25mm<sup>2</sup>
- ②24Bハウジングは3個モジュール付け、導体断面積35mm<sup>2</sup>

## 軸方向ネジ式



インサート	品番	発注番号	電線規格
オス側	HM100-002-M-1	1 007 04 0000019	10-25mm <sup>2</sup>
	HM100-002-M-2	1 007 04 0000021	16-35mm <sup>2</sup>
メス側	HM100-002-F-1	1 007 04 0000020	10-25mm <sup>2</sup>
	HM100-002-F-2	1 007 04 0000022	16-35mm <sup>2</sup>



# HM100-002 圧着式モジュール 1000V 100A



インサート フレームおよび他のすべてのモジュール製品と組み合わせて使用できます。

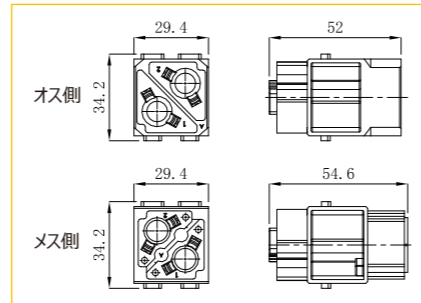
## 技術規格

基準	DIN EN 60 664 / DIN EN 61 984
<b>インサート</b>	
コンタクトピン数	2
EN 61 984準拠電気規格	
定格電流	100A
定格電圧	1000V
定格サージ電圧	8KV
汚染等級	3
絶縁抵抗	≥10 <sup>10</sup> Ω
材料	PC
使用温度範囲	-40℃...+125℃
UL 94準拠難燃性クラスの材質	V0
勘合回数	≥500
<b>コンタクトピン</b>	
材料	銅合金
表面処理	銀メッキ
接触抵抗	≤0.3mΩ
圧着式	
mm <sup>2</sup>	10-35mm <sup>2</sup>
電線最大直径	14mm

## 圧着式



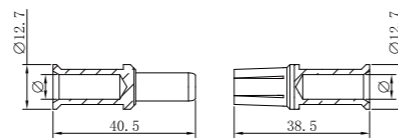
インサート	品番	発注番号
オス側	HM100-002-MC-1	1 007 04 0000023
メス側	HM100-002-FC-1	1 007 04 0000024



## 100A圧着コンタクトピン

銀メッキ

インサート	品番	発注番号	インサート	品番	発注番号
オス側	CSM100-10	1 007 06 0000049	メス側	CSF100-10	1 007 07 0000049
	CSM100-16	1 007 06 0000050		CSF100-16	1 007 07 0000050
	CSM100-25	1 007 06 0000051		CSF100-25	1 007 07 0000051
	CSM100-35	1 007 06 0000052		CSF100-35	1 007 07 0000052



電線規格	φ	ストリップ線長さ
10 mm <sup>2</sup>	4.3 mm	19 mm
16 mm <sup>2</sup>	5.5 mm	19 mm
25 mm <sup>2</sup>	7 mm	19 mm
35 mm <sup>2</sup>	8.2 mm	16 mm

# HM070-002 軸方向ネジ式モジュール 1000V 70A



インサート フレームおよび他のすべてのモジュール製品と組み合わせて使用できます。

## 技術規格

基準	DIN EN 60 664 / DIN EN 61 984
<b>インサート</b>	
コンタクトピン数	2
EN 61 984準拠電気規格	
定格電流	70A
定格電圧	1000V
定格サージ電圧	8KV
汚染等級	3
絶縁抵抗	≥10 <sup>10</sup> Ω
材料	PC
使用温度範囲	-40℃...+125℃
UL 94準拠難燃性クラスの材質	V0
勘合回数	≥500
<b>コンタクトピン</b>	
材料	銅合金
表面処理	銀メッキ
接触抵抗	≤0.5mΩ
IEC 60 228-5準拠電線ツイスト構造	
軸方向ネジ式	
mm <sup>2</sup>	6-22mm <sup>2</sup>
電線規格	8-4
六角穴レンチ	SW 2.5
導線規格 (mm <sup>2</sup> )	6 10 16 22
ストリップ線長さ(mm)	11 <sup>1</sup> 11 <sup>1</sup> 11 <sup>1</sup> 12.5 <sup>1</sup>
トルク値(Nm)	2 3 4 5

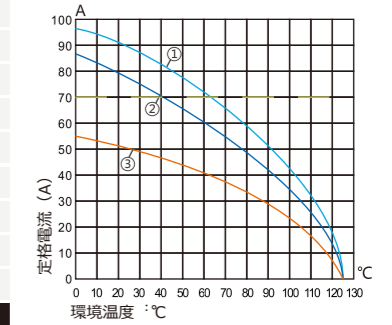
## 軸方向ネジ式



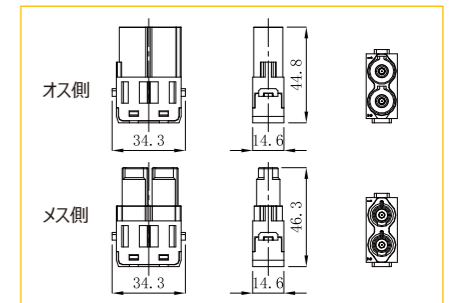
インサート	品番	発注番号	電線規格
オス側	HM070-002-M-1	1 007 04 0000029	6-16mm <sup>2</sup>
	HM070-002-M-2	1 007 04 0000031	14-22mm <sup>2</sup>
メス側	HM070-002-F-1	1 007 04 0000030	6-16mm <sup>2</sup>
	HM070-002-F-2	1 007 04 0000032	14-22mm <sup>2</sup>

## 電流容量

- 電流負荷容量の制限は、主に接続ピンを含むコネクタが耐えられる最大温度によります。
- 測定および試験方法はIEC 60512-5-3に準拠



- ① 24Bハウジングは6個モジュール付け、  
導体断面積22mm<sup>2</sup>
- ② 24Bハウジングは6個モジュール付け、  
導体断面積16mm<sup>2</sup>
- ③ 24Bハウジングは6個モジュール付け、  
導体断面積6mm<sup>2</sup>



# HM070-002 圧着式モジュール 1000V 70A



インサート フレームおよび他のすべてのモジュール製品と組み合わせて使用できます。

## 技術規格

基準	DIN EN 60 664 / DIN EN 61 984
<b>インサート</b>	
コンタクトピン数	2
EN 61 984準拠電気規格	
定格電流	70A
定格電圧	1000V
定格サージ電圧	8KV
汚染等級	3
絶縁抵抗	≥10 <sup>10</sup> Ω
材料	PC
使用温度範囲	-40℃...+125℃
UL 94準拠難燃性クラスの材質	V0
勘合回数	≥500
<b>コンタクトピン</b>	
材料	銅合金
表面処理	銀メッキ
接触抵抗	≤0.5mΩ
圧着式	
mm <sup>2</sup>	10-25mm <sup>2</sup>
ストリップ線長さ	15.5mm
電線最大直径	11mm

## 圧着式

インサート	品番	発注番号
オス側	HM070-002-MC-1	1 007 04 0000033
メス側	HM070-002-FC-1	1 007 04 0000034

## 70A圧着式コンタクトピン

インサート	品番	番発注号	インサート	品番	発注番号
オス側	CSM70-6.0	1 007 06 0000045	メス側	CSF70-6.0	1 007 07 0000045
	CSM70-10	1 007 06 0000046		CSF70-10	1 007 07 0000046
	CSM70-16	1 007 06 0000047		CSF70-16	1 007 07 0000047
	CSM70-25	1 007 06 0000048		CSF70-25	1 007 07 0000048

電線規格	φ	ストリップ線長さ
10 mm <sup>2</sup>	4.3 mm	15.5 mm
16 mm <sup>2</sup>	5.5 mm	15.5 mm
25 mm <sup>2</sup>	7 mm	15.5 mm

IEC 60 228-5準拠電線ツイスト構造

目次

# HM040-002 軸方向ネジ式モジュール 1000V 40A



インサート フレームおよび他のすべてのモジュール製品と組み合わせて使用できます。

## 技術規格

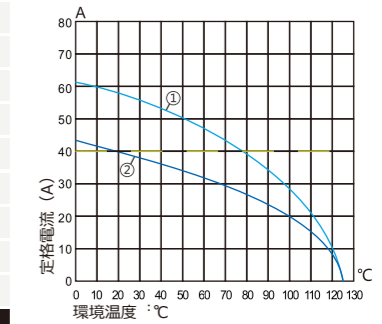
基準	DIN EN 60 664 / DIN EN 61 984
<b>インサート</b>	
コンタクトピン数	2
EN 61 984準拠電気規格	
定格電流	40A
定格電圧	1000V
定格サージ電圧	8KV
汚染等級	3
絶縁抵抗	≥10 <sup>10</sup> Ω
材料	PC
使用温度範囲	-40℃...+125℃
UL 94準拠難燃性クラスの材質	V0
勘合回数	≥500
<b>コンタクトピン</b>	
材料	銅合金
表面処理	銀メッキ
接触抵抗	≤1mΩ
IEC 60 228-5準拠電線ツイスト構造	
軸方向ネジ式	
mm <sup>2</sup>	2.5-10mm <sup>2</sup>
電線規格	14-8
六角穴レンチ	SW 2
導線規格 (mm <sup>2</sup> )	2.5 4 6 10
ストリップ線長さ(mm)	5 <sup>+1</sup> 5 <sup>+1</sup> 8 <sup>+1</sup> 11 <sup>+1</sup>
トルク値(Nm)	1.5 1.5 2 2

## 軸方向ネジ式

インサート	品番	発注番号	電線規格
オス側	HM040-002-M-1	1 007 04 0000035	2.5-8mm <sup>2</sup>
	HM040-002-M-2	1 007 04 0000037	6-10mm <sup>2</sup>
メス側	HM040-002-F-1	1 007 04 0000036	2.5-8mm <sup>2</sup>
	HM040-002-F-2	1 007 04 0000038	6-10mm <sup>2</sup>

## 電流容量

- 電流負荷容量の制限は、主に接続ピンを含むコネクタが耐えられる最大温度によります。
- 測定および試験方法はIEC 60512-5-3に準拠



- ①24Bハウジングは6個モジュール付け、導体断面積10mm<sup>2</sup>
- ②24Bハウジングは6個モジュール付け、導体断面積6mm<sup>2</sup>

目次

組立工具

技術参考資料

組立工具

技術参考資料

# HM040-002 圧着式モジュール 1000V 40A



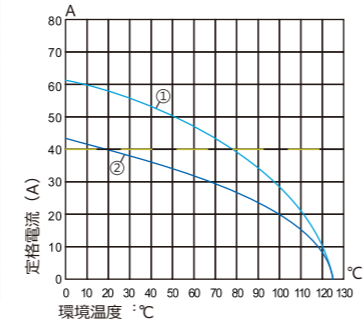
インサート フレームおよび他のすべてのモジュール製品と組み合わせて使用できます。

## 技術規格

基準	DIN EN 60 664 / DIN EN 61 984
インサート	
コンタクトピン数	2
EN 61 984準拠電気規格	
定格電流	40A
定格電圧	1000V
定格サージ電圧	8KV
汚染等級	3
絶縁抵抗	≥10 <sup>10</sup> Ω
材料	PC
使用温度範囲	-40℃...+125℃
UL 94準拠難燃性クラスの材質	V0
勘合回数	≥500
コンタクトピン	
材料	銅合金
表面処理	銀メッキ
接触抵抗	≤1mΩ
圧着式	
mm <sup>2</sup>	1.5-10mm <sup>2</sup>
電線規格	16-8

### 電流容量

- 電流負荷容量の制限は、主に接続ピンを含むコネクタが耐えられる最大温度によります。
- 測定および試験方法はIEC 60512-5-3に準拠

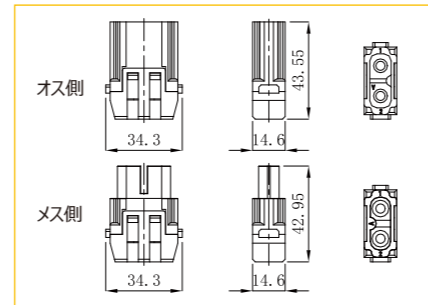


- ①24Bハウジングは6個モジュール付け、導体断面積10mm<sup>2</sup>
- ②24Bハウジングは6個モジュール付け、導体断面積6mm<sup>2</sup>

## 圧着式



インサート	品番	発注番号
オス側	HM040-002-MC-1	1 007 04 0000039
メス側	HM040-002-FC-1	1 007 04 0000040



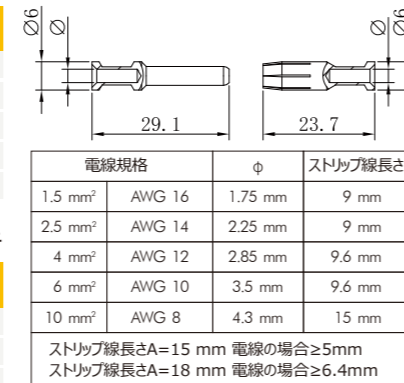
## 40A圧着式コンタクトピン

### 銀メッキ

インサート	品番	発注番号	インサート	品番	発注番号
オス側	CSM40-1.5	1 007 06 0000035	メス側	CSF40-1.5	1 007 07 0000035
	CSM40-2.5	1 007 06 0000036		CSF40-2.5	1 007 07 0000036
	CSM40-4.0	1 007 06 0000037		CSF40-4.0	1 007 07 0000037
	CSM40-6.0	1 007 06 0000038		CSF40-6.0	1 007 07 0000038
	CSM40-10.0	1 007 06 0000039		CSF40-10.0	1 007 07 0000039

### 金メッキ

インサート	品番	発注番号	インサート	品番	発注番号
オス側	CGM40-1.5	1 007 06 0000040	メス側	CGF40-1.5	1 007 07 0000040
	CGM40-2.5	1 007 06 0000041		CGF40-2.5	1 007 07 0000041
	CGM40-4.0	1 007 06 0000042		CGF40-4.0	1 007 07 0000042
	CGM40-6.0	1 007 06 0000043		CGF40-6.0	1 007 07 0000043
	CGM40-10	1 007 06 0000044		CGF40-10	1 007 07 0000044



# HM040-003 軸方向ネジ式モジュール 690V 40A



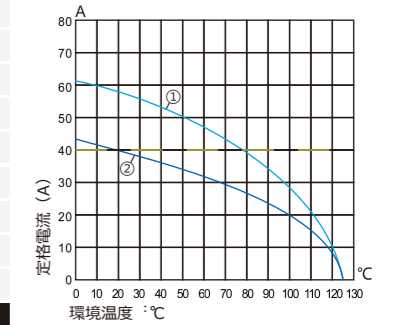
インサート フレームおよび他のすべてのモジュール製品と組み合わせて使用できます。

## 技術規格

基準	DIN EN 60 664 / DIN EN 61 984
インサート	
コンタクトピン数	3
EN 61 984準拠電気規格	
定格電流	40A
定格電圧	690V
定格サージ電圧	8KV
汚染等級	3
絶縁抵抗	≥10 <sup>10</sup> Ω
材料	PC
使用温度範囲	-40℃...+125℃
UL 94準拠難燃性クラスの材質	V0
勘合回数	≥500
コンタクトピン	
材料	銅合金
表面処理	銀メッキ
接触抵抗	≤1mΩ
IEC 60 228-5準拠電線ツイスト構造	
軸方向ネジ式	
mm <sup>2</sup>	2.5-10mm <sup>2</sup>
電線規格	14-8
六角穴レンチ	SW 2
導線規格 (mm <sup>2</sup> )	2.5 4 6 10
ストリップ線長さ(mm)	5 <sup>+1</sup> 5 <sup>+1</sup> 8 <sup>+1</sup> 11 <sup>+1</sup>
トルク値(Nm)	1.5 1.5 2 2

### 電流容量

- 電流負荷容量の制限は、主に接続ピンを含むコネクタが耐えられる最大温度によります。
- 測定および試験方法はIEC 60512-5-3に準拠

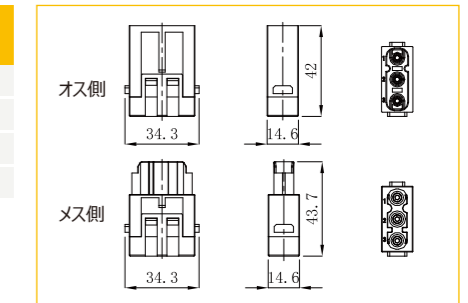


- ①24Bハウジングは6個モジュール付け、導体断面積6mm<sup>2</sup>
- ②24Bハウジングは6個モジュール付け、導体断面積4mm<sup>2</sup>

## 軸方向ネジ式



インサート	品番	発注番号	電線規格
オス側	HM040-003-M-1	1 007 04 0000041	2.5-8mm <sup>2</sup>
	HM040-003-M-2	1 007 04 0000043	6-10mm <sup>2</sup>
メス側	HM040-003-F-1	1 007 04 0000042	2.5-8mm <sup>2</sup>
	HM040-003-F-2	1 007 04 0000044	6-10mm <sup>2</sup>



# HM040-003 圧着式モジュール 690V 40A



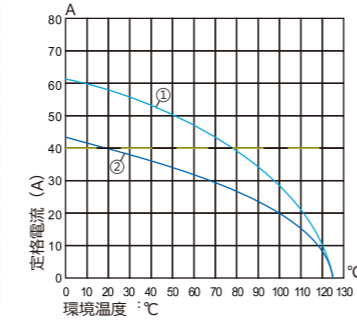
インサート フレームおよび他のすべてのモジュール製品と組み合わせて使用できます。

## 技術規格

基準	DIN EN 60 664 / DIN EN 61 984
インサート	
コンタクトピン数	3
EN 61 984準拠電気規格	
定格電流	40A
定格電圧	690V
定格サージ電圧	8KV
汚染等級	3
絶縁抵抗	≥10 <sup>10</sup> Ω
材料	PC
使用温度範囲	-40℃...+125℃
UL 94準拠難燃性クラスの材質	V0
勘合回数	≥500
コンタクトピン	
材料	銅合金
表面処理	銀メッキ
接触抵抗	≤1mΩ
圧着式	
mm <sup>2</sup>	1.5-10mm <sup>2</sup>
電線規格	16-8

### 電流容量

- 電流負荷容量の制限は、主に接続ピンを含むコネクタが耐えられる最大温度によります。
- 測定および試験方法はIEC 60512-5-3に準拠

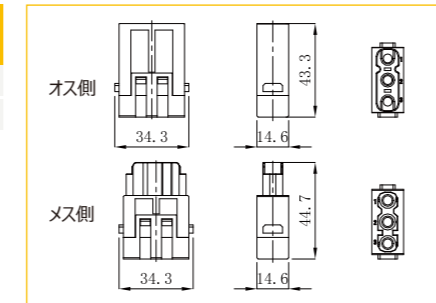


- ①24Bハウジングは6個モジュール付け、導体断面積6mm<sup>2</sup>
- ②24Bハウジングは6個モジュール付け、導体断面積4mm<sup>2</sup>

## 圧着式



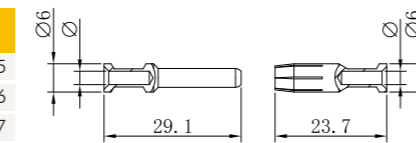
インサート	品番	発注番号
オス側	HM040-003-MC-1	1 007 04 0000045
メス側	HM040-003-FC-1	1 007 04 0000046



## 40A圧着式コンタクトピン

インサート	品番	発注番号	インサート	品番	発注番号
オス側	CSM40-1.5	1 007 06 0000035	メス側	CSF40-1.5	1 007 07 0000035
	CSM40-2.5	1 007 06 0000036		CSF40-2.5	1 007 07 0000036
	CSM40-4.0	1 007 06 0000037		CSF40-4.0	1 007 07 0000037
	CSM40-6.0	1 007 06 0000038		CSF40-6.0	1 007 07 0000038
	CSM40-10.0	1 007 06 0000039		CSF40-10.0	1 007 07 0000039

### 銀メッキ



電線規格	φ	ストリッパ線長さ
1.5 mm <sup>2</sup> AWG 16	1.75 mm	9 mm
2.5 mm <sup>2</sup> AWG 14	2.25 mm	9 mm
4 mm <sup>2</sup> AWG 12	2.85 mm	9.6 mm
6 mm <sup>2</sup> AWG 10	3.5 mm	9.6 mm
10 mm <sup>2</sup> AWG 8	4.3 mm	15 mm

ストリッパ線長さA=15 mm 電線の場合≥5mm  
ストリッパ線長さA=18 mm 電線の場合≥6.4mm

### 金メッキ

インサート	品番	発注番号	インサート	品番	発注番号
オス側	CGM40-1.5	1 007 06 0000040	メス側	CGF40-1.5	1 007 07 0000040
	CGM40-2.5	1 007 06 0000041		CGF40-2.5	1 007 07 0000041
	CGM40-4.0	1 007 06 0000042		CGF40-4.0	1 007 07 0000042
	CGM40-6.0	1 007 06 0000043		CGF40-6.0	1 007 07 0000043
	CGM40-10	1 007 06 0000044		CGF40-10	1 007 07 0000044

# HMHV040-002 圧着式モジュール 5000V 40A



インサート フレームおよび他のすべてのモジュール製品と組み合わせて使用できます。

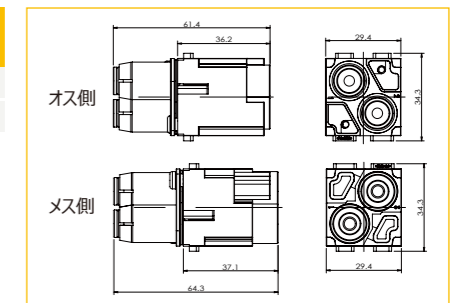
## 技術規格

基準	DIN EN 60 664 / DIN EN 61 984
インサート	
コンタクトピン数	2
EN 61 984準拠電気規格	
定格電流	40A
定格電圧	5000V
定格サージ電圧	15KV
汚染等級	3
UL 準拠定格電圧	1000V
絶縁抵抗	≥10 <sup>10</sup> Ω
材料	PC
使用温度範囲	-40℃...+125℃
UL 94準拠難燃性クラスの材質	V0
勘合回数	≥500
コンタクトピン	
材料	銅合金
表面処理	銀メッキ
接触抵抗	≤1mΩ
圧着式	
mm <sup>2</sup>	1.5-10mm <sup>2</sup>
電線規格	8-16

## 圧着式



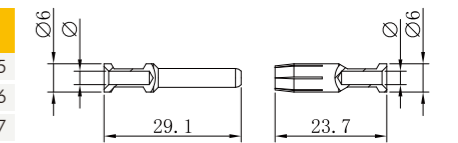
インサート	品番	発注番号
オス側	HMHV040-002-MC-1	1 007 04 0000051
メス側	HMHV040-002-FC-1	1 007 04 0000052



## 40A圧着式コンタクトピン

インサート	品番	発注番号	インサート	品番	発注番号
オス側	CSM40-1.5	1 007 06 0000035	メス側	CSF40-1.5	1 007 07 0000035
	CSM40-2.5	1 007 06 0000036		CSF40-2.5	1 007 07 0000036
	CSM40-4.0	1 007 06 0000037		CSF40-4.0	1 007 07 0000037
	CSM40-6.0	1 007 06 0000038		CSF40-6.0	1 007 07 0000038
	CSM40-10.0	1 007 06 0000039		CSF40-10.0	1 007 07 0000039

### 銀メッキ



電線規格	φ	ストリッパ線長さ
1.5 mm <sup>2</sup> AWG 16	1.75 mm	9 mm
2.5 mm <sup>2</sup> AWG 14	2.25 mm	9 mm
4 mm <sup>2</sup> AWG 12	2.85 mm	9.6 mm
6 mm <sup>2</sup> AWG 10	3.5 mm	9.6 mm
10 mm <sup>2</sup> AWG 8	4.3 mm	15 mm

ストリッパ線長さA=15 mm 電線の場合≥5mm  
ストリッパ線長さA=18 mm 電線の場合≥6.4mm

### 金メッキ

インサート	品番	発注番号	インサート	品番	発注番号
オス側	CGM40-1.5	1 007 06 0000040	メス側	CGF40-1.5	1 007 07 0000040
	CGM40-2.5	1 007 06 0000041		CGF40-2.5	1 007 07 0000041
	CGM40-4.0	1 007 06 0000042		CGF40-4.0	1 007 07 0000042
	CGM40-6.0	1 007 06 0000043		CGF40-6.0	1 007 07 0000043
	CGM40-10	1 007 06 0000044		CGF40-10	1 007 07 0000044

# HMHV016-002 軸方向ネジ式モジュール 5000V 16A



インサート フレームおよび他のすべてのモジュール製品と組み合わせて使用できます。

## 技術規格

基準	DIN EN 60 664 / DIN EN 61 984
<b>インサート</b>	
コンタクトピン数	2
EN 61 984準拠電気規格	
定格電流	16A
定格電圧	5000V
定格サージ電圧	15KV
汚染等級	3
UL 準拠定格電圧	1000V
絶縁抵抗	≥10 <sup>10</sup> Ω
材料	PC
使用温度範囲	-40℃...+125℃
UL 94準拠難燃性クラスの材質	V0
勘合回数	≥500
<b>コンタクトピン</b>	
材料	銅合金
表面処理	銀メッキ・金メッキ
接触抵抗	≤1mΩ
圧着式	
mm <sup>2</sup>	0.14-4mm <sup>2</sup>
電線規格	8-16

# HM040-003/4 圧着式モジュール 830V/830V 40A/10A



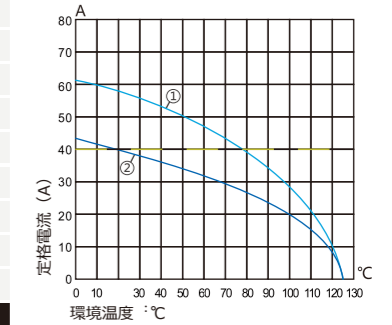
インサート フレームおよび他のすべてのモジュール製品と組み合わせて使用できます。

## 技術規格

基準	DIN EN 60 664 / DIN EN 61 984
<b>インサート</b>	
コンタクトピン数	3/4
EN 61 984準拠電気規格	
定格電流	40A/10A
定格電圧	830V/830V
定格サージ電圧	8KV/8KV
汚染等級	3
絶縁抵抗	≥10 <sup>10</sup> Ω
材料	PC
使用温度範囲	-40℃...+125℃
UL 94準拠難燃性クラスの材質	V0
勘合回数	≥500
<b>コンタクトピン</b>	
材料	銅合金
表面処理	銀メッキ
接触抵抗	≤1mΩ/≤3mΩ
圧着式	1.5-6mm <sup>2</sup> /0.14-2.5mm <sup>2</sup>
電線規格	16-10/26-14
電線最大直径	
電力エリア	5mm

### 電流容量

- 電流負荷容量の制限は、主に接続ピンを含むコネクタが耐えられる最大温度によります。
- 測定および試験方法はIEC 60512-5-3に準拠

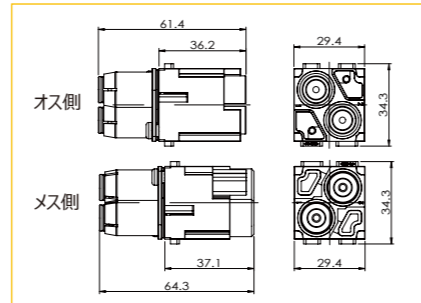


- ①24Bハウジングは6個モジュール付け、導体断面積6mm<sup>2</sup>
- ②24Bハウジングは6個モジュール付け、導体断面積4mm<sup>2</sup>

## 圧着式



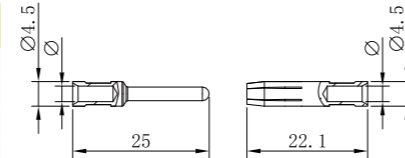
インサート	品番	発注番号
オス側	HMHV016-002-MC-1	1 007 04 0000053
メス側	HMHV016-002-FC-1	1 007 04 0000054



## 16A圧着ピン

### 銀メッキ

インサート	品番	発注番号	インサート	品番	発注番号
オス側	ESM-0.37	1 007 06 0000021	メス側	ESF-0.37	1 007 07 0000021
	ESM-0.5	1 007 06 0000022		ESF-0.5	1 007 07 0000022
	ESM-0.75	1 007 06 0000023		ESF-0.75	1 007 07 0000023
	ESM-1.0	1 007 06 0000024		ESF-1.0	1 007 07 0000024
	ESM-1.5	1 007 06 0000025		ESF-1.5	1 007 07 0000025
	ESM-2.5	1 007 06 0000026		ESF-2.5	1 007 07 0000026
ESM-4.0	1 007 06 0000027	ESF-4.0	1 007 07 0000027		



マーキング	電線サイズ	ストリッパ長さ	
溝なし	0.14-0.37 mm <sup>2</sup>	AWG 26-22	7.5 mm
溝なし	0.5 mm <sup>2</sup>	AWG 20	7.5 mm
溝なし 1個	0.75 mm <sup>2</sup>	AWG 18	7.5 mm
溝なし 1個	1 mm <sup>2</sup>	AWG 18	7.5 mm
溝なし 2個	1.5 mm <sup>2</sup>	AWG 16	7.5 mm
溝なし 3個	2.5 mm <sup>2</sup>	AWG 14	7.5 mm
溝有り	3 mm <sup>2</sup>	AWG 12	7.5 mm
溝なし	4 mm <sup>2</sup>	AWG 12	7.5 mm

### 金メッキ

インサート	品番	発注番号	インサート	品番	発注番号
オス側	EGM-0.37	1 007 06 0000028	メス側	EGF-0.37	1 007 07 0000028
	EGM-0.5	1 007 06 0000029		EGF-0.5	1 007 07 0000029
	EGM-0.75	1 007 06 0000030		EGF-0.75	1 007 07 0000030
	EGM-1.0	1 007 06 0000031		EGF-1.0	1 007 07 0000031
	EGM-1.5	1 007 06 0000032		EGF-1.5	1 007 07 0000032
	EGM-2.5	1 007 06 0000033		EGF-2.5	1 007 07 0000033
EGM-4.0	1 007 06 0000034	EGF-4.0	1 007 07 0000034		



組立工具

技術参考資料

目次

製品紹介

コンタクトインサート

ハウジング

組立工具

技術参考資料

目次

HM040-003/4 圧着式モジュール  
830V/830V 40A/10A

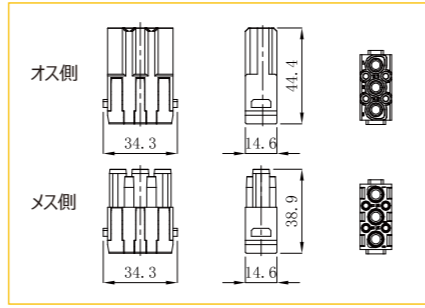


インサート フレームおよび他のすべてのモジュール製品と組み合わせて使用できます。

圧着式



インサート	品番	発注番号
オス側	HM040-003/4-MC-1	1 007 04000047
メス側	HM040-003/4-FC-1	1 007 04000048

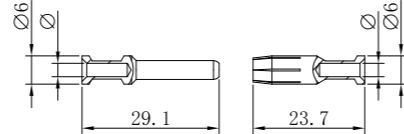


40A圧着式コンタクトピン

銀メッキ



インサート	品番	発注番号	インサート	品番	発注番号
オス側	CSM40-1.5	1 007 06 0000035	メス側	CSF40-1.5	1 007 07 0000035
	CSM40-2.5	1 007 06 0000036		CSF40-2.5	1 007 07 0000036
	CSM40-4.0	1 007 06 0000037		CSF40-4.0	1 007 07 0000037
	CSM40-6.0	1 007 06 0000038		CSF40-6.0	1 007 07 0000038
	CSM40-10.0	1 007 06 0000039		CSF40-10.0	1 007 07 0000039



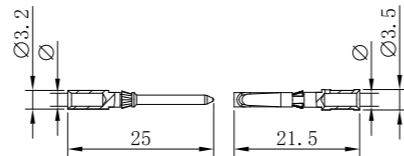
電線規格	φ	ストリップ線長さ
1.5 mm <sup>2</sup> AWG 16	1.75 mm	9 mm
2.5 mm <sup>2</sup> AWG 14	2.25 mm	9 mm
4 mm <sup>2</sup> AWG 12	2.85 mm	9.6 mm
6 mm <sup>2</sup> AWG 10	3.5 mm	9.6 mm
10 mm <sup>2</sup> AWG 8	4.3 mm	15 mm

ストリップ線長さA=15 mm 電線の場合≥5mm  
ストリップ線長さA=18 mm 電線の場合≥6.4mm

金メッキ



インサート	品番	発注番号	インサート	品番	発注番号
オス側	CGM40-1.5	1 007 06 0000040	メス側	CGF40-1.5	1 007 07 0000040
	CGM40-2.5	1 007 06 0000041		CGF40-2.5	1 007 07 0000041
	CGM40-4.0	1 007 06 0000042		CGF40-4.0	1 007 07 0000042
	CGM40-6.0	1 007 06 0000043		CGF40-6.0	1 007 07 0000043
	CGM40-10	1 007 06 0000044		CGF40-10	1 007 07 0000044



電線規格	φ	ストリップ長さ
0.14-0.37 mm <sup>2</sup> AWG 26-22	0.9 mm	8 mm
0.5 mm <sup>2</sup> AWG 20	1.1 mm	8 mm
0.75 mm <sup>2</sup> AWG 18	1.3 mm	8 mm
1 mm <sup>2</sup> AWG 18	1.45 mm	8 mm
1.5 mm <sup>2</sup> AWG 16	1.75 mm	8 mm
2.5 mm <sup>2</sup> AWG 14	2.25 mm	6 mm

金メッキ



インサート	品番	発注番号	インサート	品番	発注番号
オス側	DGM-0.37	1 007 06 0000015	メス側	DGF-0.37	1 007 07 0000015
	DGM-0.5	1 007 06 0000016		DGF-0.5	1 007 07 0000016
	DGM-0.75	1 007 06 0000017		DGF-0.75	1 007 07 0000017
	DGM-1.0	1 007 06 0000018		DGF-1.0	1 007 07 0000018
	DGM-1.5	1 007 06 0000019		DGF-1.5	1 007 07 0000019
	DGM-2.5	1 007 06 0000020		DGF-2.5	1 007 07 0000020



HM040-004 圧着式モジュール  
830V 40A

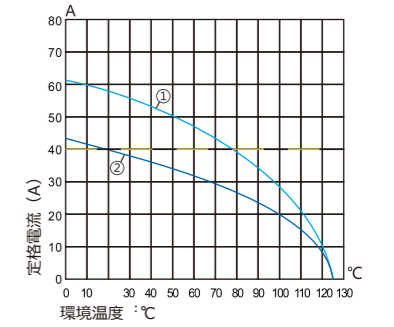
インサート フレームおよび他のすべてのモジュール製品と組み合わせて使用できます。

技術規格

基準	DIN EN 60 664 / DIN EN 61 984	
インサート		
コンタクトピン数	4	
EN 61 984準拠電気規格		
定格電流	40A	
定格電圧	830V	
定格サージ電圧	8KV	
汚染等級	3	
絶縁抵抗	≥10 <sup>10</sup> Ω	
材料	PC	
使用温度範囲	-40℃...+125℃	
UL 94準拠難燃性クラスの材質	V0	
勘合回数	≥500	
コンタクトピン		
材料	銅合金	
表面処理	銀メッキ	
接触抵抗	≤1mΩ	
圧着式		
mm <sup>2</sup>	1.5-6mm <sup>2</sup>	
電線規格	16-10	

電流容量

- 電流負荷容量の制限は、主に接続ピンを含むコネクタが耐えられる最大温度によります。
- 測定および試験方法はIEC 60512-5-3に準拠

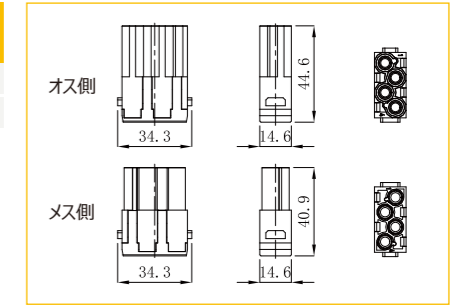


- ①24Bハウジングは6個モジュール付け、導体断面積6mm<sup>2</sup>
- ②24Bハウジングは6個モジュール付け、導体断面積4mm<sup>2</sup>

圧着式



インサート	品番	発注番号
オス側	HM040-004-MC-1	1 007 04 0000049
メス側	HM040-004-FC-1	1 007 04 0000050

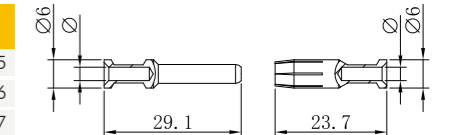


40A圧着式コンタクトピン

銀メッキ



インサート	品番	発注番号	インサート	品番	発注番号
オス側	CSM40-1.5	1 007 06 0000035	メス側	CSF40-1.5	1 007 07 0000035
	CSM40-2.5	1 007 06 0000036		CSF40-2.5	1 007 07 0000036
	CSM40-4.0	1 007 06 0000037		CSF40-4.0	1 007 07 0000037
	CSM40-6.0	1 007 06 0000038		CSF40-6.0	1 007 07 0000038
	CSM40-10.0	1 007 06 0000039		CSF40-10.0	1 007 07 0000039



電線規格	φ	ストリップ線長さ
1.5 mm <sup>2</sup> AWG 16	1.75 mm	9 mm
2.5 mm <sup>2</sup> AWG 14	2.25 mm	9 mm
4 mm <sup>2</sup> AWG 12	2.85 mm	9.6 mm
6 mm <sup>2</sup> AWG 10	3.5 mm	9.6 mm
10 mm <sup>2</sup> AWG 8	4.3 mm	15 mm

ストリップ線長さA=15 mm 電線の場合≥5mm  
ストリップ線長さA=18 mm 電線の場合≥6.4mm

金メッキ



インサート	品番	発注番号	インサート	品番	発注番号
オス側	CGM40-1.5	1 007 06 0000040	メス側	CGF40-1.5	1 007 07 0000040
	CGM40-2.5	1 007 06 0000041		CGF40-2.5	1 007 07 0000041
	CGM40-4.0	1 007 06 0000042		CGF40-4.0	1 007 07 0000042
	CGM40-6.0	1 007 06 0000043		CGF40-6.0	1 007 07 0000043
	CGM40-10	1 007 06 0000044		CGF40-10	1 007 07 0000044

# HME-005 ケージランプ端子付モジュール 500V 16A



インサート フレームおよび他のすべてのモジュール製品と組み合わせて使用できます。

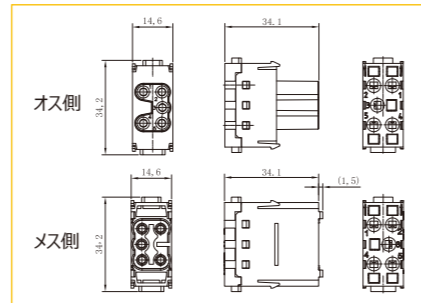
## 技術規格

基準	DIN EN 60 664 / DIN EN 61 984
<b>インサート</b>	
コンタクトピン数	5
EN 61 984準拠電気規格	
定格電流	16A
定格電圧	500V
定格サージ電圧	6KV
汚染等級	3
UL準拠定格電圧	600V
絶縁抵抗	≥10 <sup>10</sup> Ω
材料	PC
使用温度範囲	-40℃...+125℃
UL 94準拠難燃性クラスの材質	V0
勘合回数	≥500
<b>コンタクトピン</b>	
材料	銅合金
表面処理	銀メッキ
接触抵抗	≤1mΩ
ケーシングランプ端子付	
mm <sup>2</sup>	0.5-2.5mm <sup>2</sup>

## ケーシングランプ端子付



インサート	品番	発注番号
オス側	HME-005-MS-1	1 007 04 0000057
メス側	HME-005-FS-1	1 007 04 0000058



# HME-006 圧着式モジュール 500V 16A



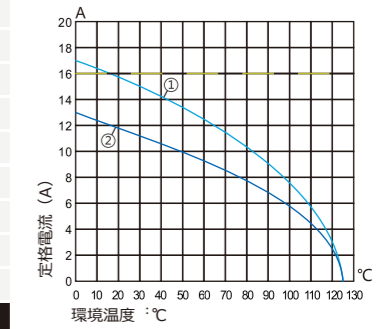
インサート フレームおよび他のすべてのモジュール製品と組み合わせて使用できます。

## 技術規格

基準	DIN EN 60 664 / DIN EN 61 984
<b>インサート</b>	
コンタクトピン数	6
EN 61 984準拠電気規格	
定格電流	16A
定格電圧	500V
定格サージ電圧	6KV
汚染等級	3
絶縁抵抗	≥10 <sup>10</sup> Ω
材料	PC
使用温度範囲	-40℃...+125℃
UL 94準拠難燃性クラスの材質	V0
勘合回数	≥500
<b>コンタクトピン</b>	
材料	銅合金
表面処理	銀メッキ 金メッキ
接触抵抗	≤1mΩ
圧着式	
mm <sup>2</sup>	0.14-4mm <sup>2</sup>
電線規格	26-12

## 電流量

- 電流負荷容量の制限は、主に接続ピンを含むコネクタが耐えられる最大温度によります。
- 測定および試験方法はIEC 60512-5-3に準拠

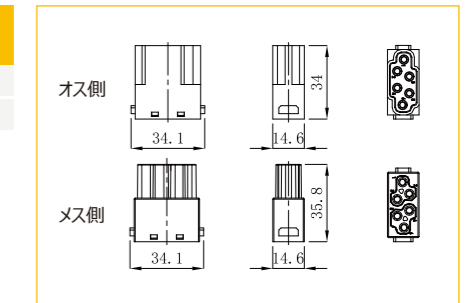


- ①24Bハウジングは6個モジュール付け、導体断面積2.5mm<sup>2</sup>
- ②24Bハウジングは6個モジュール付け、導体断面積1.5mm<sup>2</sup>

## 圧着式



インサート	品番	発注番号
オス側	HME-006-MC-1	1 007 04 0000059
メス側	HME-006-FC-1	1 007 04 0000060



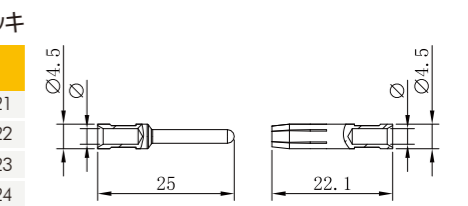
## 16A圧着ピン



インサート	品番	発注番号	インサート	品番	発注番号
オス側	ESM-0.37	1 007 06 0000021	メス側	ESF-0.37	1 007 07 0000021
	ESM-0.5	1 007 06 0000022		ESF-0.5	1 007 07 0000022
	ESM-0.75	1 007 06 0000023		ESF-0.75	1 007 07 0000023
	ESM-1.0	1 007 06 0000024		ESF-1.0	1 007 07 0000024
	ESM-1.5	1 007 06 0000025		ESF-1.5	1 007 07 0000025
	ESM-2.5	1 007 06 0000026		ESF-2.5	1 007 07 0000026
ESM-4.0	1 007 06 0000027	ESF-4.0	1 007 07 0000027		



インサート	品番	発注番号	インサート	品番	発注番号
オス側	EGM-0.37	1 007 06 0000028	メス側	EGF-0.37	1 007 07 0000028
	EGM-0.5	1 007 06 0000029		EGF-0.5	1 007 07 0000029
	EGM-0.75	1 007 06 0000030		EGF-0.75	1 007 07 0000030
	EGM-1.0	1 007 06 0000031		EGF-1.0	1 007 07 0000031
	EGM-1.5	1 007 06 0000032		EGF-1.5	1 007 07 0000032
	EGM-2.5	1 007 06 0000033		EGF-2.5	1 007 07 0000033
EGM-4.0	1 007 06 0000034	EGF-4.0	1 007 07 0000034		



マーキング	電線サイズ	ストリップ長さ	
溝なし	0.14-0.37 mm <sup>2</sup>	AWG 26-22	7.5 mm
溝なし	0.5 mm <sup>2</sup>	AWG 20	7.5 mm
溝なし 1個	0.75 mm <sup>2</sup>	AWG 18	7.5 mm
溝なし 1個	1 mm <sup>2</sup>	AWG 18	7.5 mm
溝なし 2個	1.5 mm <sup>2</sup>	AWG 16	7.5 mm
溝なし 3個	2.5 mm <sup>2</sup>	AWG 14	7.5 mm
溝有り	3 mm <sup>2</sup>	AWG 12	7.5 mm
溝なし	4 mm <sup>2</sup>	AWG 12	7.5 mm

## 金メッキ

# HMEHV-006 圧着式モジュール 830V 16A



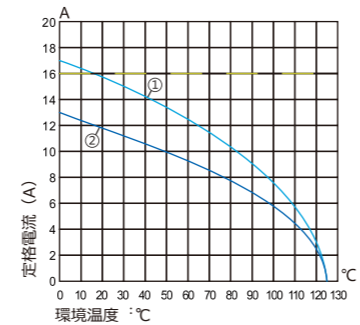
インサート フレームおよび他のすべてのモジュール製品と組み合わせて使用できます。

## 技術規格

基準	DIN EN 60 664 / DIN EN 61 984
<b>インサート</b>	
コンタクトピン数	6
EN 61 984準拠電気規格	
定格電流	16A
定格電圧	830V
定格サージ電圧	8KV
汚染等級	3
絶縁抵抗	≥10 <sup>10</sup> Ω
材料	PC
使用温度範囲	-40℃...+125℃
UL 94準拠難燃性クラスの材質	V0
勘合回数	≥500
<b>コンタクトピン</b>	
材料	銅合金
表面処理	銀メッキ 金メッキ
接触抵抗	≤1mΩ
圧着式	
mm <sup>2</sup>	0.14-4mm <sup>2</sup>
電線規格	26-12

### 電流容量

- 電流負荷容量の制限は、主に接続ピンを含むコネクタが耐えられる最大温度によります。
- 測定および試験方法はIEC 60512-5-3に準拠

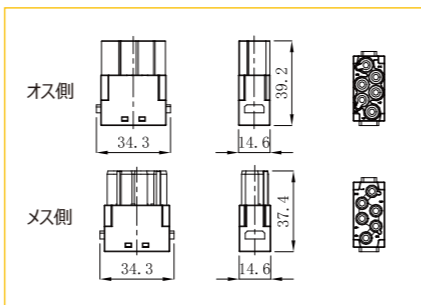


- ①24Bハウジングは6個モジュール付け、  
導体断面積2.5mm<sup>2</sup>
- ②24Bハウジングは6個モジュール付け、  
導体断面積1.5mm<sup>2</sup>

## 圧着式



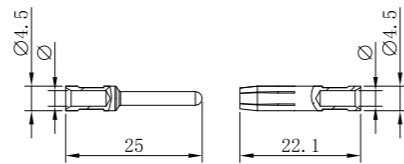
インサート	品番	発注番号
オス側	HMEHV-006-MC-1	1 007 04 0000061
メス側	HMEHV-006-FC-1	1 007 04 0000062



## 16A圧着ピン

### 銀メッキ

インサート	品番	発注番号	インサート	品番	発注番号
オス側	ESM-0.37	1 007 06 0000021	メス側	ESF-0.37	1 007 07 0000021
	ESM-0.5	1 007 06 0000022		ESF-0.5	1 007 07 0000022
	ESM-0.75	1 007 06 0000023		ESF-0.75	1 007 07 0000023
	ESM-1.0	1 007 06 0000024		ESF-1.0	1 007 07 0000024
	ESM-1.5	1 007 06 0000025		ESF-1.5	1 007 07 0000025
	ESM-2.5	1 007 06 0000026		ESF-2.5	1 007 07 0000026
	ESM-4.0	1 007 06 0000027		ESF-4.0	1 007 07 0000027



マーキング	電線サイズ	ストリップ長さ	
溝なし	0.14-0.37 mm <sup>2</sup>	AWG 26-22	7.5 mm
溝なし	0.5 mm <sup>2</sup>	AWG 20	7.5 mm
溝なし 1個	0.75 mm <sup>2</sup>	AWG 18	7.5 mm
溝なし 1個	1 mm <sup>2</sup>	AWG 18	7.5 mm
溝なし 2個	1.5 mm <sup>2</sup>	AWG 16	7.5 mm
溝なし 3個	2.5 mm <sup>2</sup>	AWG 14	7.5 mm
溝有り	3 mm <sup>2</sup>	AWG 12	7.5 mm
溝なし	4 mm <sup>2</sup>	AWG 12	7.5 mm

### 金メッキ

インサート	品番	発注番号	インサート	品番	発注番号
オス側	EGM-0.37	1 007 06 0000028	メス側	EGF-0.37	1 007 07 0000028
	EGM-0.5	1 007 06 0000029		EGF-0.5	1 007 07 0000029
	EGM-0.75	1 007 06 0000030		EGF-0.75	1 007 07 0000030
	EGM-1.0	1 007 06 0000031		EGF-1.0	1 007 07 0000031
	EGM-1.5	1 007 06 0000032		EGF-1.5	1 007 07 0000032
	EGM-2.5	1 007 06 0000033		EGF-2.5	1 007 07 0000033
	EGM-4.0	1 007 06 0000034		EGF-4.0	1 007 07 0000034

# HMEE-008 圧着式モジュール 400V 16A



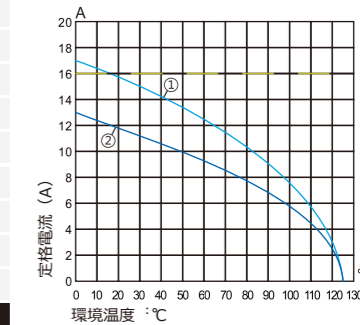
インサート フレームおよび他のすべてのモジュール製品と組み合わせて使用できます。

## 技術規格

基準	DIN EN 60 664 / DIN EN 61 984
<b>インサート</b>	
コンタクトピン数	8
EN 61 984準拠電気規格	
定格電流	16A
定格電圧	400V
定格サージ電圧	6KV
汚染等級	3
絶縁抵抗	≥10 <sup>10</sup> Ω
材料	PC
使用温度範囲	-40℃...+125℃
UL 94準拠難燃性クラスの材質	V0
勘合回数	≥500
<b>コンタクトピン</b>	
材料	銅合金
表面処理	銀メッキ 金メッキ
接触抵抗	≤1mΩ
圧着式	
mm <sup>2</sup>	0.14-4mm <sup>2</sup>
電線規格	26-12

### 電流容量

- 電流負荷容量の制限は、主に接続ピンを含むコネクタが耐えられる最大温度によります。
- 測定および試験方法はIEC 60512-5-3に準拠

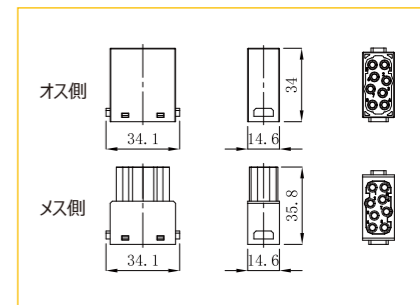


- ①24Bハウジングは6個モジュール付け、  
導体断面積2.5mm<sup>2</sup>
- ②24Bハウジングは6個モジュール付け、  
導体断面積1.5mm<sup>2</sup>

## 圧着式



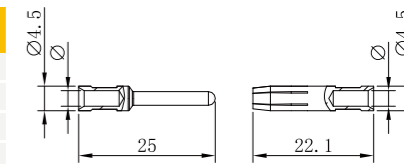
インサート	品番	発注番号
オス側	HMEE-008-MC-1	1 007 04 0000063
メス側	HMEE-008-FC-1	1 007 04 0000064



## 16A圧着ピン

### 銀メッキ

インサート	品番	発注番号	インサート	品番	発注番号
オス側	ESM-0.37	1 007 06 0000021	メス側	ESF-0.37	1 007 07 0000021
	ESM-0.5	1 007 06 0000022		ESF-0.5	1 007 07 0000022
	ESM-0.75	1 007 06 0000023		ESF-0.75	1 007 07 0000023
	ESM-1.0	1 007 06 0000024		ESF-1.0	1 007 07 0000024
	ESM-1.5	1 007 06 0000025		ESF-1.5	1 007 07 0000025
	ESM-2.5	1 007 06 0000026		ESF-2.5	1 007 07 0000026
	ESM-4.0	1 007 06 0000027		ESF-4.0	1 007 07 0000027



マーキング	電線サイズ	ストリップ長さ	
溝なし	0.14-0.37 mm <sup>2</sup>	AWG 26-22	7.5 mm
溝なし	0.5 mm <sup>2</sup>	AWG 20	7.5 mm
溝なし 1個	0.75 mm <sup>2</sup>	AWG 18	7.5 mm
溝なし 1個	1 mm <sup>2</sup>	AWG 18	7.5 mm
溝なし 2個	1.5 mm <sup>2</sup>	AWG 16	7.5 mm
溝なし 3個	2.5 mm <sup>2</sup>	AWG 14	7.5 mm
溝有り	3 mm <sup>2</sup>	AWG 12	7.5 mm
溝なし	4 mm <sup>2</sup>	AWG 12	7.5 mm

### 金メッキ

インサート	品番	発注番号	インサート	品番	発注番号
オス側	EGM-0.37	1 007 06 0000028	メス側	EGF-0.37	1 007 07 0000028
	EGM-0.5	1 007 06 0000029		EGF-0.5	1 007 07 0000029
	EGM-0.75	1 007 06 0000030		EGF-0.75	1 007 07 0000030
	EGM-1.0	1 007 06 0000031		EGF-1.0	1 007 07 0000031
	EGM-1.5	1 007 06 0000032		EGF-1.5	1 007 07 0000032
	EGM-2.5	1 007 06 0000033		EGF-2.5	1 007 07 0000033
	EGM-4.0	1 007 06 0000034		EGF-4.0	1 007 07 0000034

# HMEE-020 圧着式モジュール

500V 16A



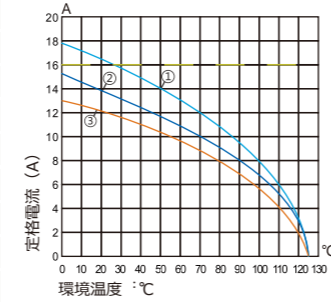
インサート フレームおよび他のすべてのモジュール製品と組み合わせて使用できます。

## 技術規格

基準	DIN EN 60 664 / DIN EN 61 984
インサート	
コンタクトピン数	20
EN 61 984準拠電気規格	
定格電流	16A
定格電圧	500V
定格サージ電圧	6KV
汚染等級	3
絶縁抵抗	≥10 <sup>10</sup> Ω
材料	PC
使用温度範囲	-40℃...+125℃
UL 94準拠難燃性クラスの材質	V0
勘合回数	≥500
コンタクトピン	
材料	銅合金
表面処理	銀メッキ 金メッキ
接触抵抗	≤1mΩ
圧着式	
mm <sup>2</sup>	0.14-4mm <sup>2</sup>
電線規格	26-12

### 電流容量

- 電流負荷容量の制限は、主に接続ピンを含むコネクタが耐えられる最大温度によります。
- 測定および試験方法はIEC 60512-5-3に準拠

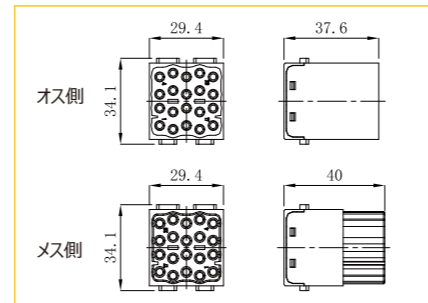


- ①24Bハウジングは6個モジュール付け、導体断面積4mm<sup>2</sup>
- ②24Bハウジングは6個モジュール付け、導体断面積2.5mm<sup>2</sup>
- ③24Bハウジングは6個モジュール付け、導体断面積1.5mm<sup>2</sup>

## 圧着式



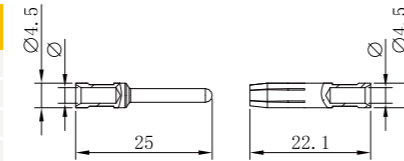
インサート	品番	発注番号
オス側	HMEE-020-MC-1	1 007 04 0000065
メス側	HMEE-020-FC-1	1 007 04 0000066



## 16A圧着ピン

### 銀メッキ

インサート	品番	発注番号	インサート	品番	発注番号
オス側	ESM-0.37	1 007 06 0000021	メス側	ESF-0.37	1 007 07 0000021
	ESM-0.5	1 007 06 0000022		ESF-0.5	1 007 07 0000022
	ESM-0.75	1 007 06 0000023		ESF-0.75	1 007 07 0000023
	ESM-1.0	1 007 06 0000024		ESF-1.0	1 007 07 0000024
	ESM-1.5	1 007 06 0000025		ESF-1.5	1 007 07 0000025
	ESM-2.5	1 007 06 0000026		ESF-2.5	1 007 07 0000026
	ESM-4.0	1 007 06 0000027		ESF-4.0	1 007 07 0000027



マーキング	電線サイズ	ストリップ長さ	
溝なし	0.14-0.37 mm <sup>2</sup>	AWG 26-22	7.5 mm
溝なし	0.5 mm <sup>2</sup>	AWG 20	7.5 mm
溝なし 1個	0.75 mm <sup>2</sup>	AWG 18	7.5 mm
溝なし 1個	1 mm <sup>2</sup>	AWG 18	7.5 mm
溝なし 2個	1.5 mm <sup>2</sup>	AWG 16	7.5 mm
溝なし 3個	2.5 mm <sup>2</sup>	AWG 14	7.5 mm
溝有り	3 mm <sup>2</sup>	AWG 12	7.5 mm
溝なし	4 mm <sup>2</sup>	AWG 12	7.5 mm

### 金メッキ

インサート	品番	発注番号	インサート	品番	発注番号
オス側	EGM-0.37	1 007 06 0000028	メス側	EGF-0.37	1 007 07 0000028
	EGM-0.5	1 007 06 0000029		EGF-0.5	1 007 07 0000029
	EGM-0.75	1 007 06 0000030		EGF-0.75	1 007 07 0000030
	EGM-1.0	1 007 06 0000031		EGF-1.0	1 007 07 0000031
	EGM-1.5	1 007 06 0000032		EGF-1.5	1 007 07 0000032
	EGM-2.5	1 007 06 0000033		EGF-2.5	1 007 07 0000033
	EGM-4.0	1 007 06 0000034		EGF-4.0	1 007 07 0000034

# HMD-012 圧着式モジュール

250V 10A



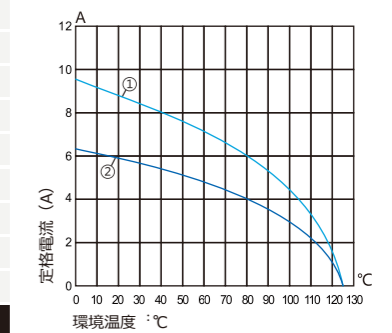
インサート フレームおよび他のすべてのモジュール製品と組み合わせて使用できます。

## 技術規格

基準	DIN EN 60 664 / DIN EN 61 984
インサート	
コンタクトピン数	12
EN 61 984準拠電気規格	
定格電流	10A
定格電圧	250V
定格サージ電圧	4KV
汚染等級	3
絶縁抵抗	≥10 <sup>10</sup> Ω
材料	PC
使用温度範囲	-40℃...+125℃
UL 94準拠難燃性クラスの材質	V0
勘合回数	≥500
コンタクトピン	
材料	銅合金
表面処理	銀メッキ 金メッキ
接触抵抗	≤3mΩ
圧着式	
mm <sup>2</sup>	0.14-2.5mm <sup>2</sup>
電線規格	26-14

### 電流容量

- 電流負荷容量の制限は、主に接続ピンを含むコネクタが耐えられる最大温度によります。
- 測定および試験方法はIEC 60512-5-3に準拠

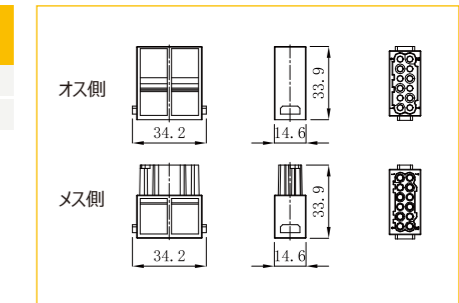


- ①24Bハウジングは6個モジュール付け、導体断面積1.5mm<sup>2</sup>
- ②24Bハウジングは6個モジュール付け、導体断面積1mm<sup>2</sup>

## 圧着式



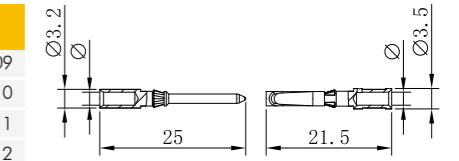
インサート	品番	発注番号
オス側	HMD-012-MC-1	1 007 04 0000067
メス側	HMD-012-FC-1	1 007 04 0000068



## 10A圧着ピン

### 銀メッキ

インサート	品番	発注番号	インサート	品番	発注番号
オス側	DSM-0.37	1 007 06 0000009	メス側	DSF-0.37	1 007 07 0000009
	DSM-0.5	1 007 06 0000010		DSF-0.5	1 007 07 0000010
	DSM-0.75	1 007 06 0000011		DSF-0.75	1 007 07 0000011
	DSM-1.0	1 007 06 0000012		DSF-1.0	1 007 07 0000012
	DSM-1.5	1 007 06 0000013		DSF-1.5	1 007 07 0000013
	DSM-2.5	1 007 06 0000014		DSF-2.5	1 007 07 0000014



電線規格	φ	ストリップ長さ	
0.14-0.37 mm <sup>2</sup>	AWG 26-22	0.9 mm	8 mm
0.5 mm <sup>2</sup>	AWG 20	1.1 mm	8 mm
0.75 mm <sup>2</sup>	AWG 18	1.3 mm	8 mm
1 mm <sup>2</sup>	AWG 18	1.45 mm	8 mm
1.5 mm <sup>2</sup>	AWG 16	1.75 mm	8 mm
2.5 mm <sup>2</sup>	AWG 14	2.25 mm	6 mm

### 金メッキ

インサート	品番	発注番号	インサート	品番	発注番号
オス側	DGM-0.37	1 007 06 0000015	メス側	DGF-0.37	1 007 07 0000015
	DGM-0.5	1 007 06 0000016		DGF-0.5	1 007 07 0000016
	DGM-0.75	1 007 06 0000017		DGF-0.75	1 007 07 0000017
	DGM-1.0	1 007 06 0000018		DGF-1.0	1 007 07 0000018
	DGM-1.5	1 007 06 0000019		DGF-1.5	1 007 07 0000019
	DGM-2.5	1 007 06 0000020		DGF-2.5	1 007 07 0000020

# HMDD-017 圧着式モジュール 160V 10A



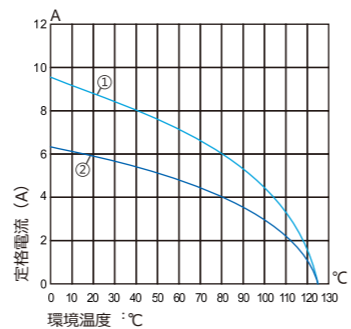
インサート フレームおよび他のすべてのモジュール製品と組み合わせて使用できます。

## 技術規格

基準	DIN EN 60 664 / DIN EN 61 984
<b>インサート</b>	
コンタクトピン数	17
EN 61 984準拠電気規格	
定格電流	10A
定格電圧	160V
定格サージ電圧	2.5KV
汚染等級	3
絶縁抵抗	≥10 <sup>10</sup> Ω
材料	PC
使用温度範囲	-40℃...+125℃
UL 94準拠難燃性クラスの材質	V0
勘合回数	≥500
<b>コンタクトピン</b>	
材料	銅合金
表面処理	銀メッキ 金メッキ
接触抵抗	≤3mΩ
圧着式	
mm <sup>2</sup>	0.14-2.5mm <sup>2</sup>
電線規格	26-14

### 電流容量

- 電流負荷容量の制限は、主に接続ピンを含むコネクタが耐えられる最大温度によります。
- 測定および試験方法はIEC 60512-5-3に準拠

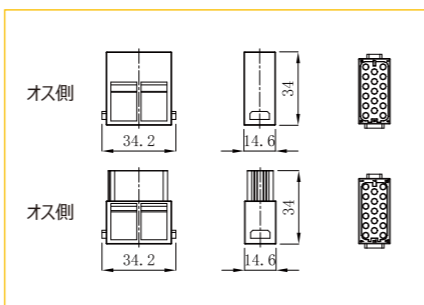


- ①24Bハウジングは6個モジュール付け、導体断面積1.5mm<sup>2</sup>
- ②24Bハウジングは6個モジュール付け、導体断面積1mm<sup>2</sup>

## 圧着式



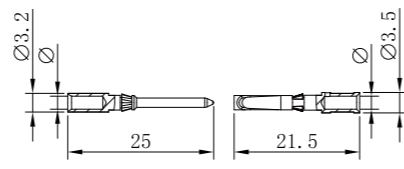
インサート	品番	発注番号
オス側	HMDD-017-MC-1	1 007 04 0000069
メス側	HMDD-017-FC-1	1 007 04 0000070



## 10A圧着ピン



インサート	品番	発注番号	インサート	品番	発注番号
オス側	DSM-0.37	1 007 06 0000009	メス側	DSF-0.37	1 007 07 0000009
	DSM-0.5	1 007 06 0000010		DSF-0.5	1 007 07 0000010
	DSM-0.75	1 007 06 0000011		DSF-0.75	1 007 07 0000011
	DSM-1.0	1 007 06 0000012		DSF-1.0	1 007 07 0000012
	DSM-1.5	1 007 06 0000013		DSF-1.5	1 007 07 0000013
	DSM-2.5	1 007 06 0000014		DSF-2.5	1 007 07 0000014



電線規格	φ	ストリップ長さ
0.14-0.37 mm <sup>2</sup>	AWG 26-22	0.9 mm
0.5 mm <sup>2</sup>	AWG 20	1.1 mm
0.75 mm <sup>2</sup>	AWG 18	1.3 mm
1 mm <sup>2</sup>	AWG 18	1.45 mm
1.5 mm <sup>2</sup>	AWG 16	1.75 mm
2.5 mm <sup>2</sup>	AWG 14	2.25 mm

### 金メッキ



インサート	品番	発注番号	インサート	品番	発注番号
オス側	DGM-0.37	1 007 06 0000015	メス側	DGF-0.37	1 007 07 0000015
	DGM-0.5	1 007 06 0000016		DGF-0.5	1 007 07 0000016
	DGM-0.75	1 007 06 0000017		DGF-0.75	1 007 07 0000017
	DGM-1.0	1 007 06 0000018		DGF-1.0	1 007 07 0000018
	DGM-1.5	1 007 06 0000019		DGF-1.5	1 007 07 0000019
	DGM-2.5	1 007 06 0000020		DGF-2.5	1 007 07 0000020

### 金メッキ

# HMDD-036 圧着式モジュール 400V 10A



インサート フレームおよび他のすべてのモジュール製品と組み合わせて使用できます。

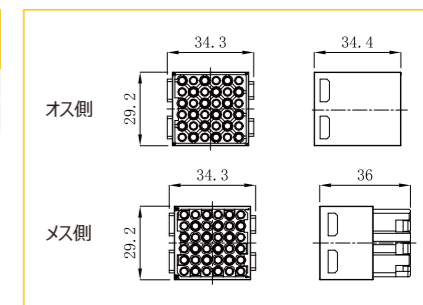
## 技術規格

基準	DIN EN 60 664 / DIN EN 61 984
<b>インサート</b>	
コンタクトピン数	36
EN 61 984準拠電気規格	
定格電流	10A
定格電圧	400V
定格サージ電圧	6KV
汚染等級	3
絶縁抵抗	≥10 <sup>10</sup> Ω
材料	PC
使用温度範囲	-40℃...+125℃
UL 94準拠難燃性クラスの材質	V0
勘合回数	≥500
<b>コンタクトピン</b>	
材料	銅合金
表面処理	銀メッキ 金メッキ
接触抵抗	≤3mΩ
圧着式	
mm <sup>2</sup>	0.14-2.5mm <sup>2</sup>
電線規格	26-14

## 圧着式



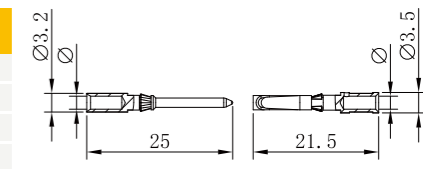
インサート	品番	発注番号
オス側	HMDD-036-MC-1	1 007 04 0000071
メス側	HMDD-036-FC-1	1 007 04 0000072



## 10A圧着ピン



インサート	品番	発注番号	インサート	品番	発注番号
オス側	DSM-0.37	1 007 06 0000009	メス側	DSF-0.37	1 007 07 0000009
	DSM-0.5	1 007 06 0000010		DSF-0.5	1 007 07 0000010
	DSM-0.75	1 007 06 0000011		DSF-0.75	1 007 07 0000011
	DSM-1.0	1 007 06 0000012		DSF-1.0	1 007 07 0000012
	DSM-1.5	1 007 06 0000013		DSF-1.5	1 007 07 0000013
	DSM-2.5	1 007 06 0000014		DSF-2.5	1 007 07 0000014



電線規格	φ	ストリップ長さ
0.14-0.37 mm <sup>2</sup>	AWG 26-22	0.9 mm
0.5 mm <sup>2</sup>	AWG 20	1.1 mm
0.75 mm <sup>2</sup>	AWG 18	1.3 mm
1 mm <sup>2</sup>	AWG 18	1.45 mm
1.5 mm <sup>2</sup>	AWG 16	1.75 mm
2.5 mm <sup>2</sup>	AWG 14	2.25 mm

### 金メッキ



インサート	品番	発注番号	インサート	品番	発注番号
オス側	DGM-0.37	1 007 06 0000015	メス側	DGF-0.37	1 007 07 0000015
	DGM-0.5	1 007 06 0000016		DGF-0.5	1 007 07 0000016
	DGM-0.75	1 007 06 0000017		DGF-0.75	1 007 07 0000017
	DGM-1.0	1 007 06 0000018		DGF-1.0	1 007 07 0000018
	DGM-1.5	1 007 06 0000019		DGF-1.5	1 007 07 0000019
	DGM-2.5	1 007 06 0000020		DGF-2.5	1 007 07 0000020

### 金メッキ

# HMDD-042 圧着式モジュール 150V 10A



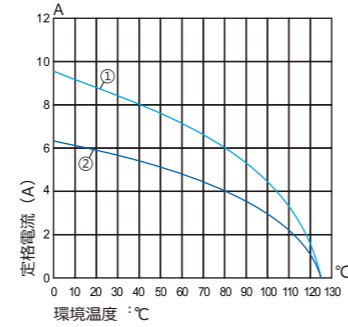
インサート フレームおよび他のすべてのモジュール製品と組み合わせて使用できます。

## 技術規格

基準	DIN EN 60 664 / DIN EN 61 984
<b>インサート</b>	
コンタクトピン数	42
EN 61 984準拠電気規格	
定格電流	10A
定格電圧	150V
定格サージ電圧	2.5KV
汚染等級	3
絶縁抵抗	≥10 <sup>10</sup> Ω
材料	PC
使用温度範囲	-40℃...+125℃
UL 94準拠難燃性クラスの材質	V0
勘合回数	≥500
<b>コンタクトピン</b>	
材料	銅合金
表面処理	銀メッキ 金メッキ
接触抵抗	≤3mΩ
圧着式	
mm <sup>2</sup>	0.14-2.5mm <sup>2</sup>
電線規格	26-14

### 電流容量

- 電流負荷容量の制限は、主に接続ピンを含むコネクタが耐えられる最大温度によります。
- 測定および試験方法はIEC 60512-5-3に準拠

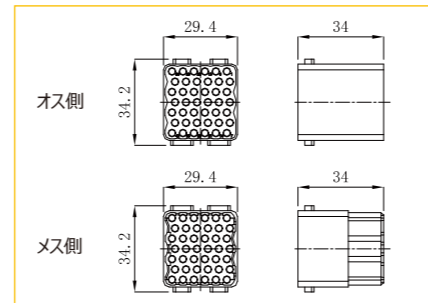


①24Bハウジングは3個モジュール付け、  
導体断面積1.5mm<sup>2</sup>

## 圧着式



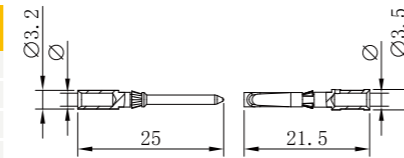
インサート	品番	発注番号
オス側	HMDD-042-MC-1	1 007 04 0000073
メス側	HMDD-042-FC-1	1 007 04 0000074



## 10A圧着ピン

### 銀メッキ

インサート	品番	発注番号	インサート	品番	発注番号
オス側	DSM-0.37	1 007 06 0000009	メス側	DSF-0.37	1 007 07 0000009
	DSM-0.5	1 007 06 0000010		DSF-0.5	1 007 07 0000010
	DSM-0.75	1 007 06 0000011		DSF-0.75	1 007 07 0000011
	DSM-1.0	1 007 06 0000012		DSF-1.0	1 007 07 0000012
	DSM-1.5	1 007 06 0000013		DSF-1.5	1 007 07 0000013
	DSM-2.5	1 007 06 0000014		DSF-2.5	1 007 07 0000014



電線規格	φ	ストリップ長さ
0.14-0.37 mm <sup>2</sup>	AWG 26-22	0.9 mm
0.5 mm <sup>2</sup>	AWG 20	1.1 mm
0.75 mm <sup>2</sup>	AWG 18	1.3 mm
1 mm <sup>2</sup>	AWG 18	1.45 mm
1.5 mm <sup>2</sup>	AWG 16	1.75 mm
2.5 mm <sup>2</sup>	AWG 14	2.25 mm

### 金メッキ

インサート	品番	発注番号	インサート	品番	発注番号
オス側	DGM-0.37	1 007 06 0000015	メス側	DGF-0.37	1 007 07 0000015
	DGM-0.5	1 007 06 0000016		DGF-0.5	1 007 07 0000016
	DGM-0.75	1 007 06 0000017		DGF-0.75	1 007 07 0000017
	DGM-1.0	1 007 06 0000018		DGF-1.0	1 007 07 0000018
	DGM-1.5	1 007 06 0000019		DGF-1.5	1 007 07 0000019
	DGM-2.5	1 007 06 0000020		DGF-2.5	1 007 07 0000020

# HMDB-009 圧着式モジュール 50V 5A



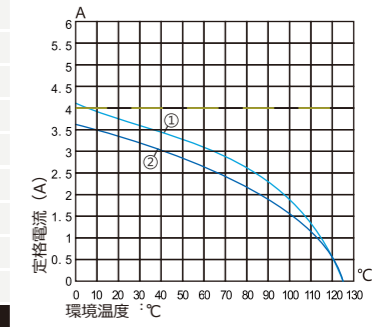
インサート フレームおよび他のすべてのモジュール製品と組み合わせて使用できます。

## 技術規格

基準	DIN EN 60 664 / DIN EN 61 984
<b>インサート</b>	
コンタクトピン数	9
EN 61 984準拠電気規格	
定格電流	5A
定格電圧	50V
定格サージ電圧	0.8KV
汚染等級	3
絶縁抵抗	≥10 <sup>10</sup> Ω
材料	Polycarbonate
使用温度範囲	-40℃...+125℃
UL 94準拠難燃性クラスの材質	V0
勘合回数	≥500
<b>コンタクトピン</b>	
材料	銅合金
表面処理	銀メッキ 金メッキ
接触抵抗	≤3mΩ
圧着式	
mm <sup>2</sup>	0.09-0.82mm <sup>2</sup>
電線規格	28-18

### 電流容量

- 電流負荷容量の制限は、主に接続ピンを含むコネクタが耐えられる最大温度によります。
- 測定および試験方法はIEC 60512-5-3に準拠

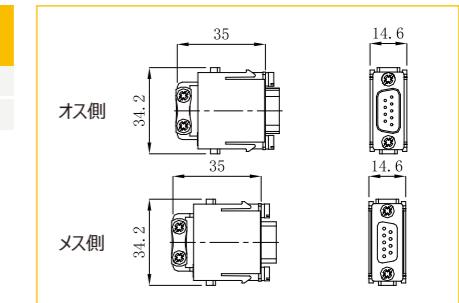


①24Bハウジングは6個モジュール付け、  
導体断面積0.5mm<sup>2</sup>  
②24Bハウジングは6個モジュール付け、  
導体断面積0.5mm<sup>2</sup>

## 圧着式



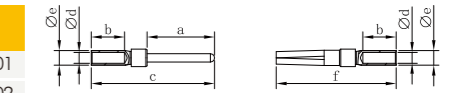
インサート	品番	発注番号
オス側	HMDB-009-MC-1	1 007 04 0000083
メス側	HMDB-009-FC-1	1 007 04 0000084



## 5A圧着式コンタクトピン

### 銀メッキ

インサート	品番	発注番号	インサート	品番	発注番号
オス側	SSM-0.25	1 007 06 0000001	メス側	SSF-0.25	1 007 07 0000001
	SSM-0.33	1 007 06 0000002		SSF-0.33	1 007 07 0000002
	SSM-0.52	1 007 06 0000003		SSF-0.52	1 007 07 0000003
	SSM-0.82	1 007 06 0000004		SSF-0.82	1 007 07 0000004



電線規格	ストリップ線長さ
0.09-0.25 mm <sup>2</sup>	AWG 28-24
0.13-0.33 mm <sup>2</sup>	AWG 26-22
0.33-0.52 mm <sup>2</sup>	AWG 22-20
0.52-0.82 mm <sup>2</sup>	AWG 22-18

### 金メッキ

インサート	品番	発注番号	インサート	品番	発注番号
オス側	SGM-0.25	1 007 06 0000005	メス側	SGF-0.25	1 007 07 0000005
	SGM-0.33	1 007 06 0000006		SGF-0.33	1 007 07 0000006
	SGM-0.52	1 007 06 0000007		SGF-0.52	1 007 07 0000007
	SGM-0.82	1 007 06 0000008		SGF-0.82	1 007 07 0000008

# HMHD-025 圧着式モジュール 50V 4A



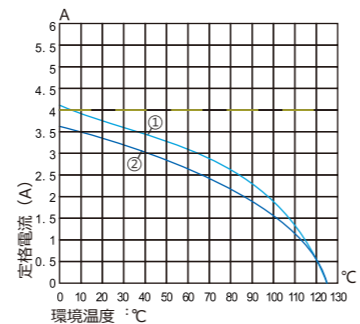
インサート フレームおよび他のすべてのモジュール製品と組み合わせて使用できます。

## 技術規格

基準	DIN EN 60 664 / DIN EN 61 984	
<b>インサート</b>		
コンタクトピン数	25	
EN 61 984準拠電気規格		
定格電流	4A	
定格電圧	50V	
定格サージ電圧	0.8KV	
汚染等級	3	
絶縁抵抗	≥10 <sup>10</sup> Ω	
材料	PC	
使用温度範囲	-40℃...+125℃	
UL 94準拠難燃性クラスの材質	V0	
勘合回数	≥500	
<b>コンタクトピン</b>		
材料	銅合金	
表面処理	銀メッキ 金メッキ	
接触抵抗	≤3mΩ	
圧着式		
mm <sup>2</sup>	0.09-0.52mm <sup>2</sup>	
電線規格	28-20	

### 電流容量

- 電流負荷容量の制限は、主に接続ピンを含むコネクタが耐えられる最大温度によります。
- 測定および試験方法はIEC 60512-5-3に準拠

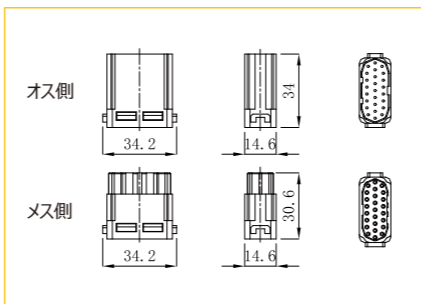


- ①24Bハウジングは6個モジュール付け、導体断面積0.5mm<sup>2</sup> (切削ピン)
- ②24Bハウジングは6個モジュール付け、導体断面積0.5mm<sup>2</sup> (プレスピン)

## 圧着式



インサート	品番	発注番号
オス側	HMHD-025-MC-1	1 007 04 0000075
メス側	HMHD-025-FC-1	1 007 04 0000076



# HMHD-036 圧着式モジュール 50V 4A



インサート フレームおよび他のすべてのモジュール製品と組み合わせて使用できます。

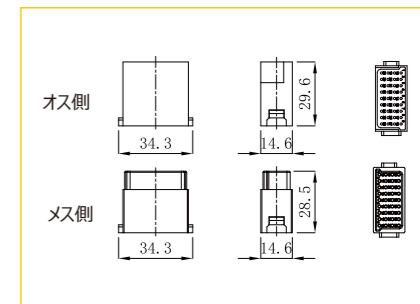
## 技術規格

基準	DIN EN 60 664 / DIN EN 61 984	
<b>インサート</b>		
コンタクトピン数	36	
EN 61 984準拠電気規格		
定格電流	4A	
定格電圧	50V	
定格サージ電圧	0.8KV	
汚染等級	3	
絶縁抵抗	≥10 <sup>10</sup> Ω	
材料	PC	
使用温度範囲	-40℃...+125℃	
UL 94準拠難燃性クラスの材質	V0	
勘合回数	≥500	
<b>コンタクトピン</b>		
材料	銅合金	
表面処理	銀メッキ 金メッキ	
接触抵抗	≤3mΩ	
圧着式		
mm <sup>2</sup>	0.09-0.52mm <sup>2</sup>	
電線規格	28-20	

## 圧着式



インサート	品番	発注番号
オス側	HMHD-036-MC-1	1 007 04 0000077
メス側	HMHD-036-FC-1	1 007 04 0000078



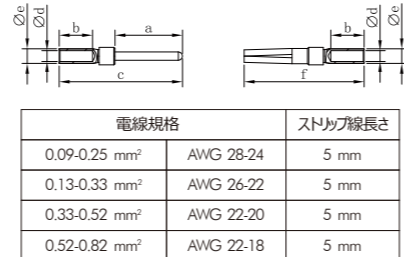
## 5A圧着式コンタクトピン

### 銀メッキ

インサート	品番	発注番号	インサート	品番	発注番号
オス側	SSM-0.25	1 007 06 0000001	メス側	SSF-0.25	1 007 07 0000001
	SSM-0.33	1 007 06 0000002		SSF-0.33	1 007 07 0000002
	SSM-0.52	1 007 06 0000003		SSF-0.52	1 007 07 0000003
	SSM-0.82	1 007 06 0000004		SSF-0.82	1 007 07 0000004

### 金メッキ

インサート	品番	発注番号	インサート	品番	発注番号
オス側	SGM-0.25	1 007 06 0000005	メス側	SGF-0.25	1 007 07 0000005
	SGM-0.33	1 007 06 0000006		SGF-0.33	1 007 07 0000006
	SGM-0.52	1 007 06 0000007		SGF-0.52	1 007 07 0000007
	SGM-0.82	1 007 06 0000008		SGF-0.82	1 007 07 0000008



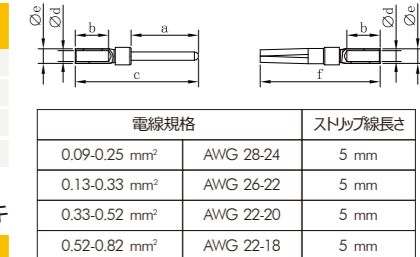
## 5A圧着式コンタクトピン

### 銀メッキ

インサート	品番	発注番号	インサート	品番	発注番号
オス側	SSM-0.25	1 007 06 0000001	メス側	SSF-0.25	1 007 07 0000001
	SSM-0.33	1 007 06 0000002		SSF-0.33	1 007 07 0000002
	SSM-0.52	1 007 06 0000003		SSF-0.52	1 007 07 0000003
	SSM-0.82	1 007 06 0000004		SSF-0.82	1 007 07 0000004

### 金メッキ

インサート	品番	発注番号	インサート	品番	発注番号
オス側	SGM-0.25	1 007 06 0000005	メス側	SGF-0.25	1 007 07 0000005
	SGM-0.33	1 007 06 0000006		SGF-0.33	1 007 07 0000006
	SGM-0.52	1 007 06 0000007		SGF-0.52	1 007 07 0000007
	SGM-0.82	1 007 06 0000008		SGF-0.82	1 007 07 0000008



# HM-RJ45 モジュール 50V 1A

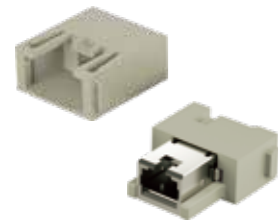


インサート フレームおよび他のすべてのモジュール製品と組み合わせて使用できます。

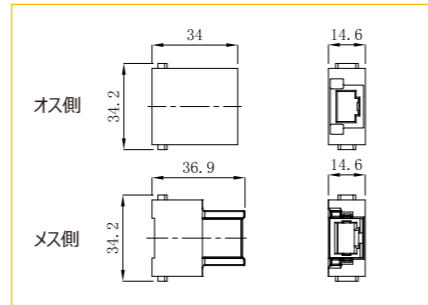
## 技術規格

基準	DIN EN 60 664 / DIN EN 61 984
<b>インサート</b>	
コンタクトピン数	8
EN 61 984準拠電気規格	
定格電流	1A
定格電圧	50V
定格サージ電圧	0.8KV
汚染等級	3
伝送特性値	カテゴリ6 / クラスE 最大500MHz ISO/IEC 11 801:2002 および EN 50 173-1、ISO/IEC 24 702に準拠
データ伝送速度	10/100/1000 Mbit/s、10Gbit/s
絶縁抵抗	≥10 <sup>10</sup> Ω
材料	PC
使用温度範囲	-40℃...+85℃
UL 94準拠難燃性クラスの材質	V0
勘合回数	≥500

## インサート 電線接続用



インサート	品番	発注番号
オス側	HM-RJ45-M-1	1 007 04 0000085
メス側	HM-RJ45-F-1	1 007 04 0000086



## アダプター



インサート	品番	発注番号
オス側インサート適用	HM-RJ45-APT-1	1 007 04 0000087

電線接続用

# HMMB-008 圧着式モジュール 50V 10A



インサート フレームおよび他のすべてのモジュール製品と組み合わせて使用できます。

## 技術規格

基準	DIN EN 60 664 / DIN EN 61 984
<b>インサート</b>	
コンタクトピン数	8
EN 61 984準拠電気規格	
定格電流	10A
定格電圧	50V
定格サージ電圧	0.8KV
汚染等級	3
絶縁抵抗	≥10 <sup>10</sup> Ω
材料	亜鉛ダイキャスト+PC
使用温度範囲	-40℃...+125℃
UL 94準拠難燃性クラスの材質	V0
勘合回数	≥500
<b>コンタクトピン</b>	
材料	銅合金
表面処理	銀メッキ・金メッキ
抵抗値	≤3mΩ
圧着式	
mm <sup>2</sup>	0.14-2.5mm <sup>2</sup>

HMMB-008 圧着式モジュール  
50V 10A

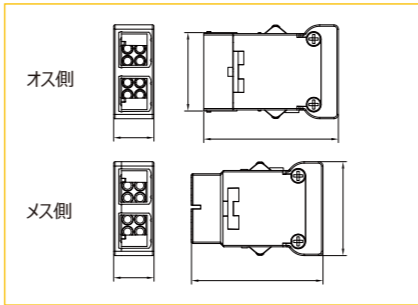


インサート フレームおよび他のすべてのモジュール製品と組み合わせて使用できます。

圧着式



インサート	品番	発注番号
オス側	HMMB-008-MC-1	1 007 04 0000095
メス側	HMMB-008-FC-1	1 007 04 0000094

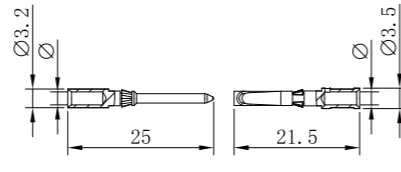


10A圧着ピン

銀メッキ



インサート	品番	発注番号	インサート	品番	発注番号
オス側	DSM-0.37	1 007 06 0000009	メス側	DSF-0.37	1 007 07 0000009
	DSM-0.5	1 007 06 0000010		DSF-0.5	1 007 07 0000010
	DSM-0.75	1 007 06 0000011		DSF-0.75	1 007 07 0000011
	DSM-1.0	1 007 06 0000012		DSF-1.0	1 007 07 0000012
	DSM-1.5	1 007 06 0000013		DSF-1.5	1 007 07 0000013
	DSM-2.5	1 007 06 0000014		DSF-2.5	1 007 07 0000014



電線規格	φ	ストリップ長さ
0.14-0.37 mm <sup>2</sup>	AWG 26-22	0.9 mm
0.5 mm <sup>2</sup>	AWG 20	1.1 mm
0.75 mm <sup>2</sup>	AWG 18	1.3 mm
1 mm <sup>2</sup>	AWG 18	1.45 mm
1.5 mm <sup>2</sup>	AWG 16	1.75 mm
2.5 mm <sup>2</sup>	AWG 14	2.25 mm

金メッキ

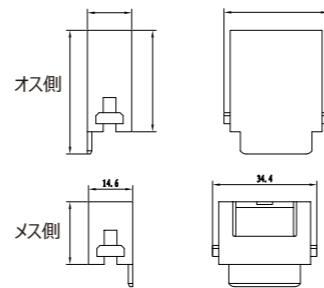


インサート	品番	発注番号	インサート	品番	発注番号
オス側	DGM-0.37	1 007 06 0000015	メス側	DGF-0.37	1 007 07 0000015
	DGM-0.5	1 007 06 0000016		DGF-0.5	1 007 07 0000016
	DGM-0.75	1 007 06 0000017		DGF-0.75	1 007 07 0000017
	DGM-1.0	1 007 06 0000018		DGF-1.0	1 007 07 0000018
	DGM-1.5	1 007 06 0000019		DGF-1.5	1 007 07 0000019
	DGM-2.5	1 007 06 0000020		DGF-2.5	1 007 07 0000020

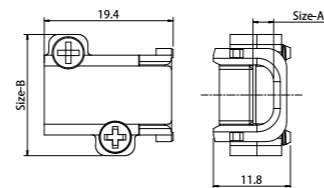
アクセサリ



名称	品番	発注番号
アダプター	HMMB-AM-M	1 007 04 0000100
	HMMB-AM-F	1 007 04 0000101



名称	品番	サイズ A&B	発注番号
配線クランプ	HM-CLP5-7	5-7&18 mm	1 007 08 0000013
	HM-CLP7-10	7-10&18 mm	1 007 08 0000019



HMGB-008 圧着式モジュール  
50V 5A



インサート フレームおよび他のすべてのモジュール製品と組み合わせて使用できます。

技術規格

基準	DIN EN 60 664 / DIN EN 61 984
インサート	
コンタクトピン数	8
EN 61 984準拠電気規格	
定格電流	5A
定格電圧	50V
定格サージ電圧	0.8KV
汚染等級	3
絶縁抵抗	≥10 <sup>10</sup> Ω
材料	亜鉛ダイキャスト+PC
使用温度範囲	-40℃...+125℃
UL 94準拠難燃性クラスの材質	V0
勘合回数	≥500
コンタクトピン	
材料	銅合金
表面処理	銀メッキ・金メッキ
抵抗値	≤3mΩ
圧着式	
mm <sup>2</sup>	0.09-0.82mm <sup>2</sup>

製品紹介

コンタクトインサート

ハウジング

組立工具

技術参考資料

目次

# HMGB-008 圧着式モジュール 50V 5A

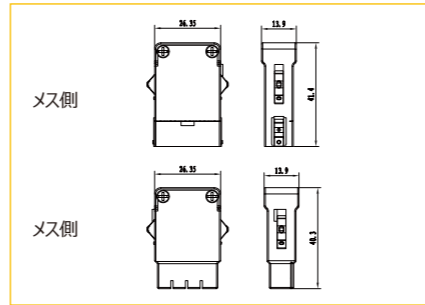


インサート フレームおよび他のすべてのモジュール製品と組み合わせて使用できます。

圧着式



インサート	品番	発注番号
オス側	HMGB-008-MC-1	1 007 04 0000096
メス側	HMGB-008-FC-1	1 007 04 0000097

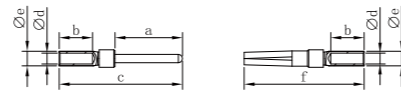


5A圧着式コンタクトピン

銀メッキ



インサート	品番	発注番号	インサート	品番	発注番号
オス側	SSM-0.25	1 007 06 0000001	メス側	SSF-0.25	1 007 07 0000001
	SSM-0.33	1 007 06 0000002		SSF-0.33	1 007 07 0000002
	SSM-0.52	1 007 06 0000003		SSF-0.52	1 007 07 0000003
	SSM-0.82	1 007 06 0000004		SSF-0.82	1 007 07 0000004



電線規格	ストリップ線長さ
0.09-0.25 mm <sup>2</sup>	AWG 28-24 5 mm
0.13-0.33 mm <sup>2</sup>	AWG 26-22 5 mm
0.33-0.52 mm <sup>2</sup>	AWG 22-20 5 mm
0.52-0.82 mm <sup>2</sup>	AWG 22-18 5 mm

金メッキ

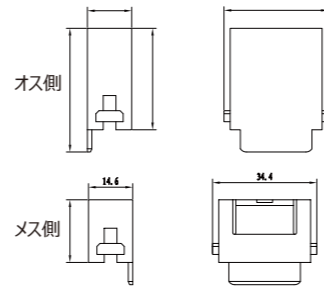


インサート	品番	発注番号	インサート	品番	発注番号
オス側	SGM-0.25	1 007 06 0000005	メス側	SGF-0.25	1 007 07 0000005
	SGM-0.33	1 007 06 0000006		SGF-0.33	1 007 07 0000006
	SGM-0.52	1 007 06 0000007		SGF-0.52	1 007 07 0000007
	SGM-0.82	1 007 06 0000008		SGF-0.82	1 007 07 0000008

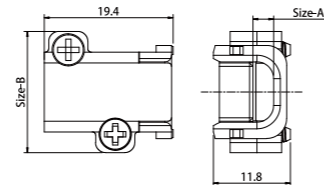
アクセサリ



インサート	品番	発注番号
アダプター	HMMB-AM-M	1 007 04 0000100
	HMMB-AM-F	1 007 04 0000101



インサート	品番	サイズ A&B	発注番号
配線クランプ	HM-CLP5-7	5-7&18 mm	1 007 08 0000013
	HM-CLP7-10	7-10&18 mm	1 007 08 0000019
	HM-CLP9-12	9-12&18.5 mm	1 007 08 0000020



# HMP-002 エアモジュール



インサート フレームおよび他のすべてのモジュール製品と組み合わせて使用できます。

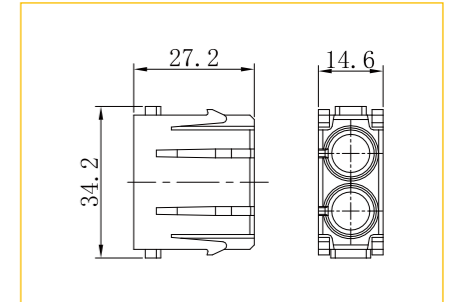
技術規格

基準	DIN EN 60 664 / DIN EN 61 984
インサート	
コンタクトピン数	2
材料	PC
使用温度範囲	-40℃...+80℃
UL 94準拠難燃性クラスの材質	V0
勘合回数	≥500
コンタクトピン	
材料	POM
色	黒
チューブ接続	
内径	6.0mm/1/4"
圧力範囲	最大8 Bar/116 Psi
パッキン	
内径材料	FPM
遮断機能	
材料	POM

エアモジュール



品番	発注番号
HMP-002	1 007 04 0000104



ピンはエアチューブ内径用



インサート	機能	直径	インサート	品番
オス側	遮断機能無し	6.0mm	PCM-6.0	1 007 04 0000105
メス側	遮断機能無し	6.0mm	PCF-6.0	1 007 04 0000106

ピンはエアチューブ内径用



インサート	機能	直径	インサート	品番
メス側	遮断無し	6.0mm	PCFS-6.0	1 007 04 0000107

HMP-003 エアモジュール

インサート フレームおよび他のすべてのモジュール製品と組み合わせて使用できます。

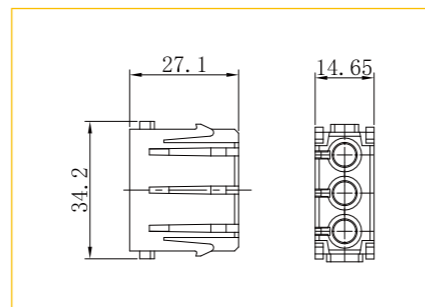
技術規格

基準	DIN EN 60 664 / DIN EN 61 984
インサート	
コンタクトピン数	3
材料	PC
使用温度範囲	-40℃...+80℃
UL 94準拠難燃性クラスの材質	V0
勘合回数	≥500
コンタクトピン	
材料	POM
色	黒
チューブ接続	
外径	1.6mm/1/16" 3mm 4mm/1/8"
圧力範囲	最大8 Bar/116 Psi
パッキン	
材料	FPM
遮断機能	
材料	POM

エアモジュール



品番	発注番号
HMP-003	1 007 04 0000108



ピンはエアチューブ内径用



インサート	機能	直径	品番	発注番号
オス側	遮断機能無し	1.6mm	PCM-1.6	1 007 04 0000109
	遮断機能無し	3.0mm	PCM-3.0	1 007 04 0000110
	遮断機能無し	4.0mm	PCM-4.0	1 007 04 0000111
メス側	遮断機能無し	1.6mm	PCF-1.6	1 007 04 0000112
	遮断機能無し	3.0mm	PCF-3.0	1 007 04 0000113
	遮断機能無し	4.0mm	PCF-4.0	1 007 04 0000114

ピンはエアチューブ内径用



インサート	機能	直径	品番	発注番号
メス側	遮断無し	1.6mm	PCFS-1.6	1 007 04 0000115
	遮断無し	3.0mm	PCFS-3.0	1 007 04 0000116
	遮断無し	4.0mm	PCFS-4.0	1 007 04 0000117

HMP-003-V2 金属製・ピンモジュール

インサート フレームおよび他のすべてのモジュール製品と組み合わせて使用できます。

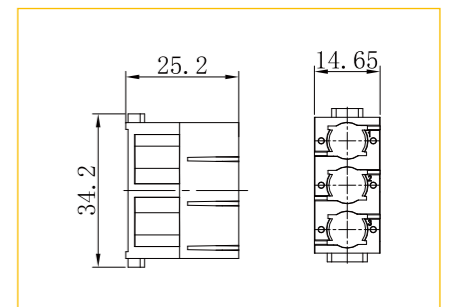
技術規格

基準	DIN EN 60 664 / DIN EN 61 984
インサート	
コンタクトピン数	3
材料	PC
使用温度範囲	-40℃...+80℃
UL 94準拠難燃性クラスの材質	V0
勘合回数	≥500
コンタクトピン	
材料	銅
色	ニッケルメッキ
チューブ接続	
外径	3.0mm 4.0mm 6.0mm
圧力範囲	最大 10 bar/145 Psi
パッキン	
材料	FPM
遮断機能	
材料	POM

エアモジュール



品番	発注番号
HMP-003-V2	1 007 04 0000120



ピンはエアチューブ内径用



インサート	機能	直径	品番	発注番号
オス側	遮断機能無し	3.0 mm	MPCM-OD3.0	1 007 06 0000059
	遮断機能無し	4.0 mm	MPCM-OD4.0	1 007 06 0000060
	遮断機能無し	6.0 mm	MPCM-OD6.0	1 007 06 0000061
メス側	遮断機能無し	3.0 mm	MPCF-OD3.0	1 007 07 0000059
	遮断機能無し	4.0 mm	MPCF-OD4.0	1 007 07 0000060
	遮断機能無し	6.0 mm	MPCF-OD6.0	1 007 07 0000061

ピンはエアチューブ内径用



インサート	機能	直径	品番	発注番号
メス側	遮断無し	3.0 mm	MPCFS-OD3.0	1 007 07 0000062
	遮断無し	4.0 mm	MPCFS-OD4.0	1 007 07 0000063
	遮断無し	6.0 mm	MPCFS-OD6.0	1 007 07 0000064

# HMQ-004 圧着式モジュール 50V 10A



インサート フレームおよび他のすべてのモジュール製品と組み合わせて使用できます。

## 技術規格

基準	DIN EN 60 664 / DIN EN 61 984
インサート	
コンタクトピン数	4+PE
EN 61 984準拠電気規格	
定格電流	10A
定格電圧	50V
定格サージ電圧	0.8KV
汚染等級	3
絶縁抵抗	≥10 <sup>10</sup> Ω
材料	亜鉛ダイキャスト・銀メッキ
使用温度範囲	-40℃...+125℃
UL 94準拠難燃性クラスの材質	V0
勘合回数	≥500
コンタクトピン	
材料	銅合金
表面処理	銀メッキ・金メッキ
抵抗値	≤3mΩ
圧着式	
mm <sup>2</sup>	0.14-2.5mm <sup>2</sup>



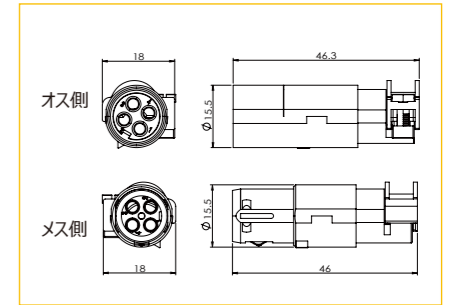
# HMQ-004 圧着式モジュール 50V 10A

インサート フレームおよび他のすべてのモジュール製品と組み合わせて使用できます。

## 圧着式



インサート	品番	発注番号
オス側	HMQ-004-MC	1 007 04 0000140
メス側	HMQ-004-FC	1 007 04 0000139



## 10A圧着ピン



インサート	品番	発注番号	インサート	品番	発注番号
オス側	DSM-0.37	1 007 06 0000009	メス側	DSF-0.37	1 007 07 0000009
	DSM-0.5	1 007 06 0000010		DSF-0.5	1 007 07 0000010
	DSM-0.75	1 007 06 0000011		DSF-0.75	1 007 07 0000011
	DSM-1.0	1 007 06 0000012		DSF-1.0	1 007 07 0000012
	DSM-1.5	1 007 06 0000013		DSF-1.5	1 007 07 0000013
	DSM-2.5	1 007 06 0000014		DSF-2.5	1 007 07 0000014



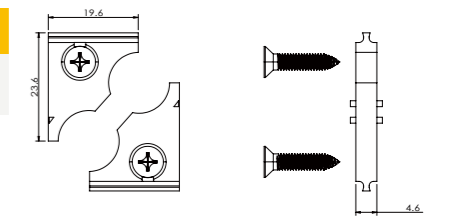
インサート	品番	発注番号	インサート	品番	発注番号
オス側	DGM-0.37	1 007 06 0000015	メス側	DGF-0.37	1 007 07 0000015
	DGM-0.5	1 007 06 0000016		DGF-0.5	1 007 07 0000016
	DGM-0.75	1 007 06 0000017		DGF-0.75	1 007 07 0000017
	DGM-1.0	1 007 06 0000018		DGF-1.0	1 007 07 0000018
	DGM-1.5	1 007 06 0000019		DGF-1.5	1 007 07 0000019
	DGM-2.5	1 007 06 0000020		DGF-2.5	1 007 07 0000020

電線規格	φ	ストリップ長さ
0.14-0.37 mm <sup>2</sup>	AWG 26-22	0.9 mm 8 mm
0.5 mm <sup>2</sup>	AWG 20	1.1 mm 8 mm
0.75 mm <sup>2</sup>	AWG 18	1.3 mm 8 mm
1 mm <sup>2</sup>	AWG 18	1.45 mm 8 mm
1.5 mm <sup>2</sup>	AWG 16	1.75 mm 8 mm
2.5 mm <sup>2</sup>	AWG 14	2.25 mm 6 mm

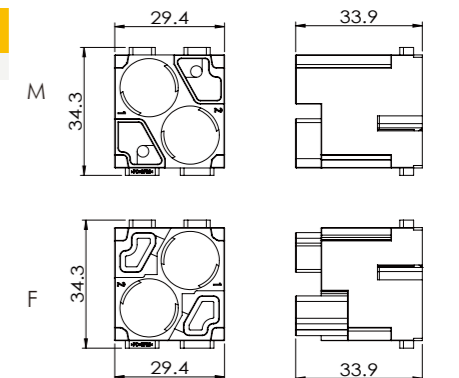
## アクセサリ



型式	品番	発注番号
アダプタロックプレート・2箇所	HMQM-APT-2M	1 007 08 0000014



型式	品番	発注番号
アダプタ・2箇所	HMQM-002-M	1 007 04 0000133
	HMQM-002-F	1 007 04 0000134



製品紹介

コンタクトインサート

ハウジング

組立工具

技術参考資料

目次

製品紹介

コンタクトインサート

ハウジング

組立工具

技術参考資料

目次

HMQ-008 圧着式モジュール  
50V 5A



インサート フレームおよび他のすべてのモジュール製品と組み合わせて使用できます。

技術規格

基準	DIN EN 60 664 / DIN EN 61 984
インサート	
接触ピン数	8+PE
EN 61 984準拠電気規格	
定格電流	5A
定格電圧	50V
定格サージ電圧	0.8KV
汚染等級	3
絶縁抵抗	≥10 <sup>10</sup> Ω
材料	亜鉛ダイキャスト・銀メッキ
使用温度範囲	-40℃...+125℃
UL 94準拠難燃性クラスの材質	V0
勘合回数	≥500
接触ピン	
材料	銅合金
表面処理	銀メッキ・金メッキ
抵抗値	≤3mΩ
圧着式	
mm <sup>2</sup>	0.09-0.82mm <sup>2</sup>

HMQ-008 圧着式モジュール  
50V 5A

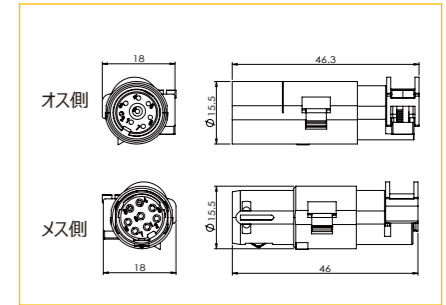


インサート フレームおよび他のすべてのモジュール製品と組み合わせて使用できます。

圧着式



インサート	品番	発注番号
オス側	HMQ-008-MC	1 007 04 0000142
メス側	HMQ-008-FC	1 007 04 0000141

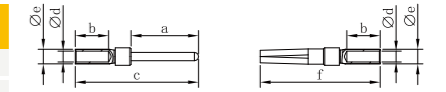


5A圧着式接触ピン

銀メッキ



インサート	品番	発注番号	インサート	品番	発注番号
オス側	SSM-0.25	1 007 06 0000001	メス側	SSF-0.25	1 007 07 0000001
	SSM-0.33	1 007 06 0000002		SSF-0.33	1 007 07 0000002
	SSM-0.52	1 007 06 0000003		SSF-0.52	1 007 07 0000003
	SSM-0.82	1 007 06 0000004		SSF-0.82	1 007 07 0000004



電線規格	ストリップ線長さ
0.09-0.25 mm <sup>2</sup>	AWG 28-24 5 mm
0.13-0.33 mm <sup>2</sup>	AWG 26-22 5 mm
0.33-0.52 mm <sup>2</sup>	AWG 22-20 5 mm
0.52-0.82 mm <sup>2</sup>	AWG 22-18 5 mm

金メッキ

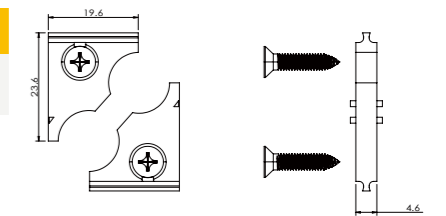


インサート	品番	発注番号	インサート	品番	発注番号
オス側	SGM-0.25	1 007 06 0000005	メス側	SGF-0.25	1 007 07 0000005
	SGM-0.33	1 007 06 0000006		SGF-0.33	1 007 07 0000006
	SGM-0.52	1 007 06 0000007		SGF-0.52	1 007 07 0000007
	SGM-0.82	1 007 06 0000008		SGF-0.82	1 007 07 0000008

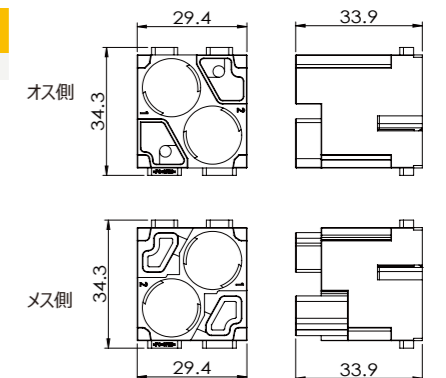
アクセサリ



型式	品番	発注番号
アダプタロックプレート・2箇所	HMQM-APT-2M	1 007 08 0000014



型式	品番	発注番号
アダプタ・2箇所	HMQM-002-M	1 007 04 0000133
	HMQM-002-F	1 007 04 0000134



製品紹介

接触ピンインサート

ハウジング

組立工具

技術参考資料

目次

製品紹介

接触ピンインサート

ハウジング

組立工具

技術参考資料

目次

HMQ75-001 圧着式モジュール  
50V 10A



インサート フレームおよび他のすべてのモジュール製品と組み合わせて使用できます。

技術規格

基準	DIN EN 60 664 / DIN EN 61 984
インサート	
コンタクトピン数	1+PE
EN 61 984準拠電気規格	
定格電流	10A
定格電圧	50V
定格サージ電圧	0.8KV
汚染等級	3
絶縁抵抗	≥10 <sup>10</sup> Ω
材料	亜鉛ダイキャスト・銀メッキ
使用温度範囲	-40℃...+125℃
UL 94準拠難燃性クラスの材質	V0
勘合回数	≥500
コンタクトピン	
材料	銅合金
表面処理	銀メッキ・金メッキ
抵抗値	≤3mΩ
圧着式	
mm <sup>2</sup>	0.14-2.5mm <sup>2</sup>

HMQ75-001 圧着式モジュール  
50V 10A

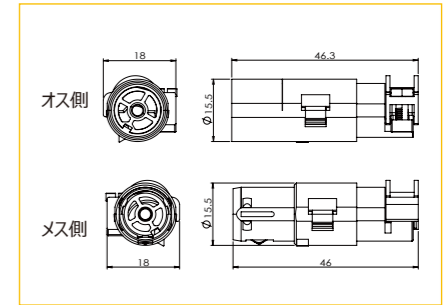


インサート フレームおよび他のすべてのモジュール製品と組み合わせて使用できます。

圧着式



インサート	品番	発注番号
オス側	HMQ75-001-MC	1 007 04 0000138
メス側	HMQ75-001-FC	1 007 04 0000137

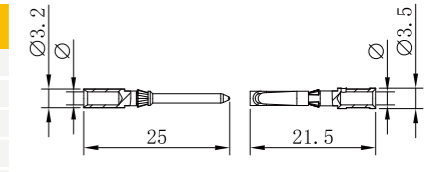


10A圧着ピン



インサート	品番	発注番号	インサート	品番	発注番号
オス側	DSM-0.37	1 007 06 0000009	メス側	DSF-0.37	1 007 07 0000009
	DSM-0.5	1 007 06 0000010		DSF-0.5	1 007 07 0000010
	DSM-0.75	1 007 06 0000011		DSF-0.75	1 007 07 0000011
	DSM-1.0	1 007 06 0000012		DSF-1.0	1 007 07 0000012
	DSM-1.5	1 007 06 0000013		DSF-1.5	1 007 07 0000013
	DSM-2.5	1 007 06 0000014		DSF-2.5	1 007 07 0000014

銀メッキ



電線規格	φ	ストリップ長さ
0.14-0.37 mm <sup>2</sup>	AWG 26-22	0.9 mm
0.5 mm <sup>2</sup>	AWG 20	1.1 mm
0.75 mm <sup>2</sup>	AWG 18	1.3 mm
1 mm <sup>2</sup>	AWG 18	1.45 mm
1.5 mm <sup>2</sup>	AWG 16	1.75 mm
2.5 mm <sup>2</sup>	AWG 14	2.25 mm

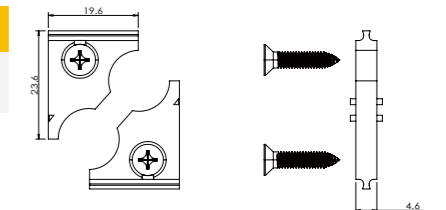
金メッキ

インサート	品番	発注番号	インサート	品番	発注番号
オス側	DGM-0.37	1 007 06 0000015	メス側	DGF-0.37	1 007 07 0000015
	DGM-0.5	1 007 06 0000016		DGF-0.5	1 007 07 0000016
	DGM-0.75	1 007 06 0000017		DGF-0.75	1 007 07 0000017
	DGM-1.0	1 007 06 0000018		DGF-1.0	1 007 07 0000018
	DGM-1.5	1 007 06 0000019		DGF-1.5	1 007 07 0000019
	DGM-2.5	1 007 06 0000020		DGF-2.5	1 007 07 0000020

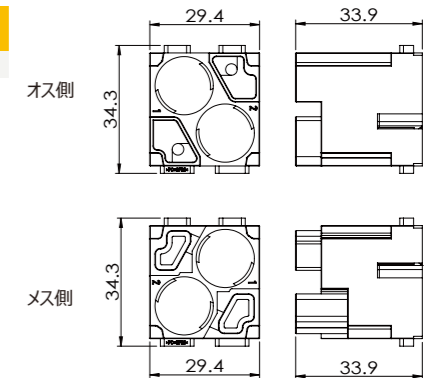
アクセサリ



型式	品番	発注番号
アダプタロックプレート・2箇所	HMQM-APT-2M	1 007 08 0000014



型式	品番	発注番号
アダプタ・2箇所	HMQM-002-M	1 007 04 0000133
	HMQM-002-F	1 007 04 0000134



ハウジング

サイズ 3A ハウジング・プラスチック材

材料	PC
色	灰白色(RAL 7032)
接続構造	
接続方式	ロックバー・樹脂
材料	POM
パッキン	NBR
使用温度範囲	-40℃…+125℃
保護等級(勘合の状態、IEC 60529確保)	IP65
難燃性等級 (UL94)	V0

汎用金属フード

材料	アルミダイキャスト
色	灰白色(RAL 7032)
接続構造	
接続方式	ロックバー・金属
材料	鉄合金・亜鉛メッキ、ステンレス
パッキン	NBR
使用温度範囲	-40℃…+125℃
保護等級(勘合の状態、IEC 60529確保)	IP65
難燃性等級 (UL94)	V0

高保護性フード

材料	耐腐蝕アルミ合金ダイキャスト
色	黒(RAL9005)・グレー(RAL7037)
接続構造	
接続方式	ネジ端子式
材料	ステンレス
パッキン	NBR
使用温度範囲	-40℃…+125℃
保護等級(勘合の状態、IEC 60529確保)	IP68
難燃性等級 (UL94)	V0

ハウジング

→ サイズ 3A

IP65

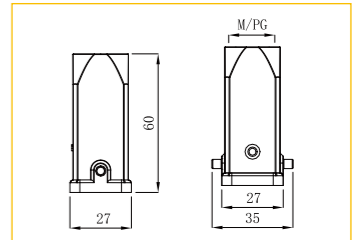
料 : プラスチック材

名称	ネジ	品番	発注番号	寸法 mm
----	----	----	------	-------

フード・トップエントリ



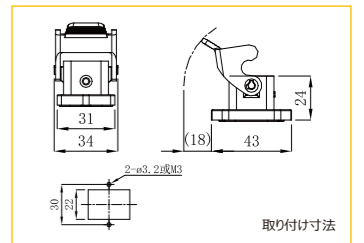
M20	H3AP-TO-2P-M20	1 007 01 0000003
PG11	H3AP-TO-2P-PG11	1 007 01 0000004



ハウジング・パネル取り付け型



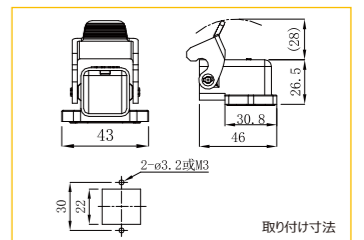
H3AP-OM-1LP	1 007 01 0000006
-------------	------------------



ハウジング・パネル取り付け型



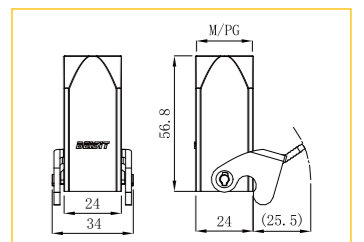
H3AP-OMS-1LP	1 007 01 0000005
--------------	------------------



ハウジング・中継用



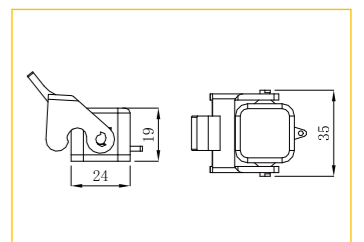
M20	H3AP-CTC-1LP-M20	1 007 01 0000001
PG11	H3AP-CTC-1LP-PG11	1 007 01 0000002



保護カバー



H3AP-PC-1LP-N	1 007 02 0000001
H3AP-PC-1LP-NG	1 007 02 0000002
H3AP-PC-1LP-M	1 007 02 0000003

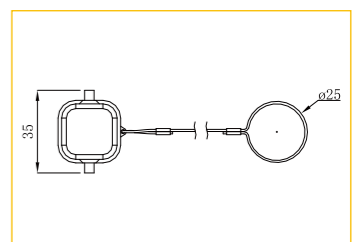


◇ ヌス側インサート専用、他はオス側インサート用

保護カバー



H3AP-PC-2P	1 007 02 0000004
H3AP-PC-2P-N	1 007 02 0000005
H3AP-PC-2P-NT	1 007 02 0000006
H3AP-PC-2P-NG	1 007 02 0000007
H3AP-PC-2P-M	1 007 02 0000008
H3AP-PC-2P-MT	1 007 02 0000009



◇ ヌス側インサート専用、他はオス側インサート用

ハウジング

→ サイズ 3A

IP65

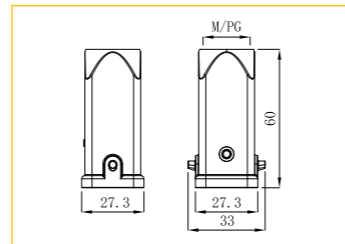
材料：金属製フード

名称	ネジ	品番	発注番号	寸法 mm
----	----	----	------	-------

フード・トップエントリー



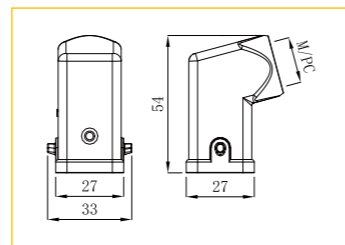
M20	H3A-TO-2P-M20	1 007 01 000010
PG11	H3A-TO-2P-PG11	1 007 01 000011
PG13.5	H3A-TO-2P-PG13.5	1 007 01 000012



フード・サイドエントリー



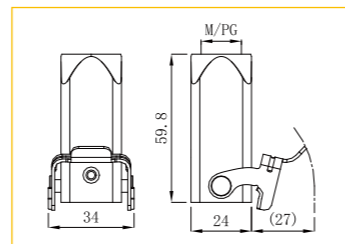
M20	H3A-SO-2P-M20	1 007 01 000007
PG11	H3A-SO-2P-PG11	1 007 01 000008
PG13.5	H3A-SO-2P-PG13.5	1 007 01 000009



フード・中継用



M20	H3A-CTC-1LS-M20	1 007 01 000015
PG11	H3A-CTC-1LS-PG11	1 007 01 000016
PG13.5	H3A-CTC-1LS-PG13.5	1 007 01 000017



ハウジング

→ サイズ 3A

IP65

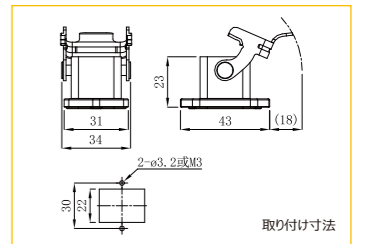
材料：金属製フード

名称	ネジ	品番	発注番号	寸法 mm
----	----	----	------	-------

ハウジング・パネル取り付け型



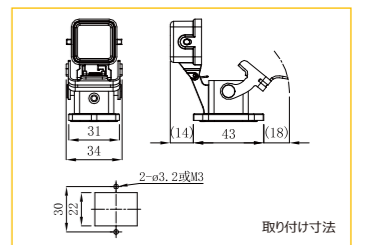
H3A-OM-1LS	1 007 01 000014
------------	-----------------



ハウジング・パネル取り付け型



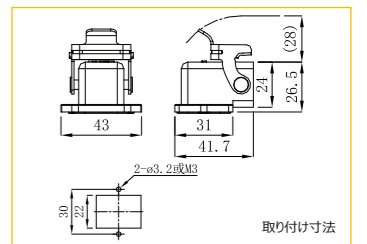
H3A-OM-1LS-MCG	1 007 01 000021
----------------	-----------------



ハウジング・パネル取り付け型



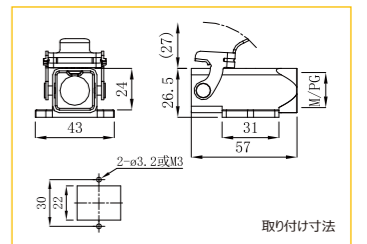
H3A-OMS-1LS	1 007 01 000013
-------------	-----------------



ボックス型ハウジング



M20	H3A-SMS-1LS-M20	1 007 01 000018
PG11	H3A-SMS-1LS-PG11	1 007 01 000019
PG13.5	H3A-SMS-1LS-PG13.5	1 007 01 000020



ハウジング

→ サイズ HPR3A

IP68

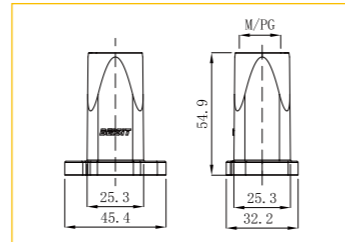
材料：金属製フード

名称	ネジ	品番	発注番号	寸法 mm
----	----	----	------	-------

フード・トップエントリー



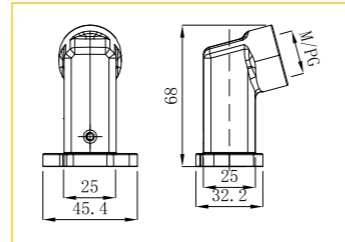
M20	HPR3A-TO-2B-M20	1 007 11 000001
M25	HPR3A-TO-2B-M25	1 007 11 000002



フード・サイドエントリー



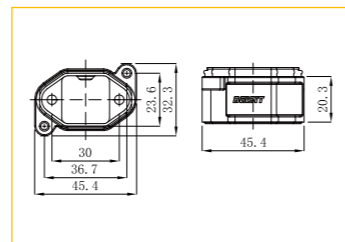
M20	HPR3A-SO-2B-M20	1 007 11 000003
M25	HPR3A-SO-2B-M25	1 007 11 000004



ハウジング・パネル取り付け型



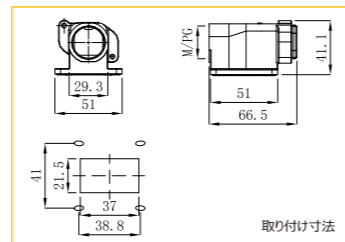
HPR3A-OM-2B	1 007 11 000005
-------------	-----------------



ボックス型ハウジング



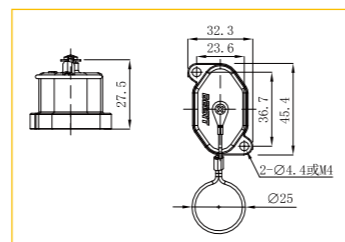
M25	HPR3A-OMSL-2B	1 007 11 000006
	HPR3A-SMSL-2B-M25	1 007 11 000007



保護カバー



U	HPR3A-MC-U	1 007 02 000092
M-U	HPR3A-MC-M-U	1 007 02 000093
D	HPR3A-MC-D	1 007 02 000094
MT-D	HPR3A-MC-MT-D	1 007 02 000095



ハウジング

→ サイズ 10A

IP65

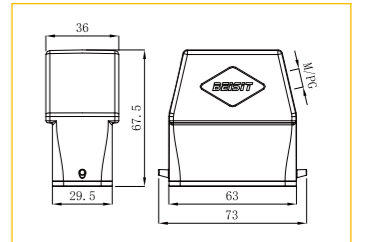
材料：金属製フード

名称	ネジ	品番	発注番号	寸法 mm
----	----	----	------	-------

フード・サイドエントリー



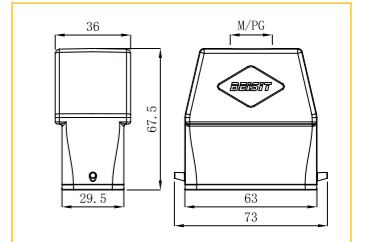
M20	H10A-SO-2P-M20	1 007 01 000031
M25	H10A-SO-2P-M25	1 007 01 000032
PG16	H10A-SO-2P-PG16	1 007 01 000033
PG21	H10A-SO-2P-PG21	1 007 01 000034



フード・トップエントリー



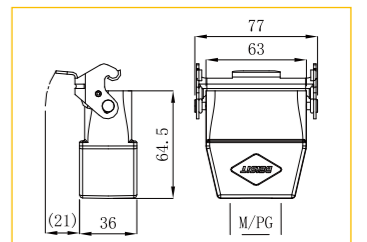
M20	H10A-TO-2P-M20	1 007 01 000035
M25	H10A-TO-2P-M25	1 007 01 000036
PG16	H10A-TO-2P-PG16	1 007 01 000037
PG21	H10A-TO-2P-PG21	1 007 01 000038



フード・中継用



M20	H10A-CTC-1LS-M20	1 007 01 000057
PG16	H10A-CTC-1LS-PG16	1 007 01 000058



ハウジング

→ サイズ 10A

IP65

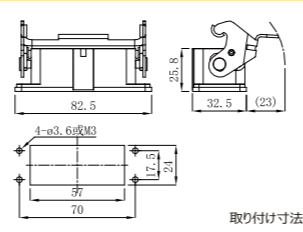
材料：金属製フード

名称	ネジ	品番	発注番号	寸法 mm
----	----	----	------	-------

ハウジング・パネル取り付け型



H10A-OM-1L 1 007 01 0000047

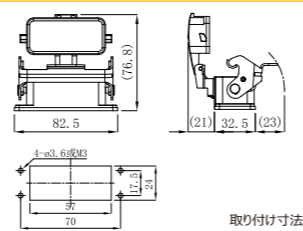


取り付け寸法

ハウジング・パネル取り付け型



H10A-OM-1L-PCG 1 007 01 0000048

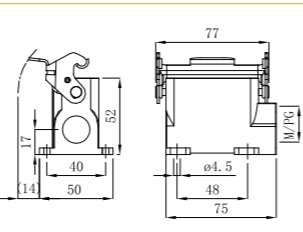


取り付け寸法

ボックス型ハウジング



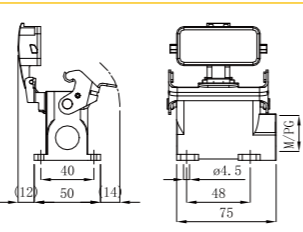
M20	H10A-SM-1L-M20	1 007 01 0000039
2M20	H10A-SM-1L-2M20	1 007 01 0000040
M25	H10A-SM-1L-M25	1 007 01 0000041
2M25	H10A-SM-1L-2M25	1 007 01 0000042
PG16	H10A-SM-1L-PG16	1 007 01 0000043
2PG16	H10A-SM-1L-2PG16	1 007 01 0000044
PG21	H10A-SM-1L-PG21	1 007 01 0000045
2PG21	H10A-SM-1L-2PG21	1 007 01 0000046



ボックス型ハウジング



M20	H10A-SM-1L-PCG-M20	1 007 01 0000049
2M20	H10A-SM-1L-PCG-2M20	1 007 01 0000050
M25	H10A-SM-1L-PCG-M25	1 007 01 0000051
2M25	H10A-SM-1L-PCG-2M25	1 007 01 0000052
PG16	H10A-SM-1L-PCG-PG16	1 007 01 0000053
2PG16	H10A-SM-1L-PCG-2PG16	1 007 01 0000054
PG21	H10A-SM-1L-PCG-PG21	1 007 01 0000055
2PG21	H10A-SM-1L-PCG-2PG21	1 007 01 0000056



ハウジング

→ サイズ 16A

IP65

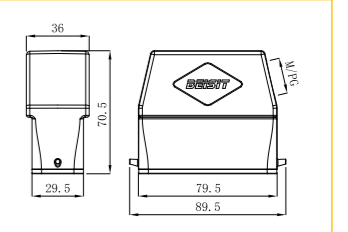
材料：金属製フード

名称	ネジ	品番	発注番号	寸法 mm
----	----	----	------	-------

フード・サイドエントリ



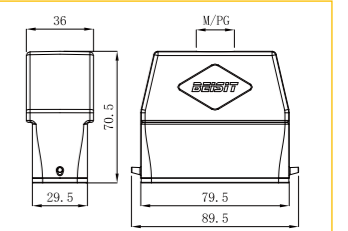
M20	H16A-SO-2P-M20	1 007 01 0000059
M25	H16A-SO-2P-M25	1 007 01 0000060
PG16	H16A-SO-2P-PG16	1 007 01 0000061
PG21	H16A-SO-2P-PG21	1 007 01 0000062



フード・トップエントリ



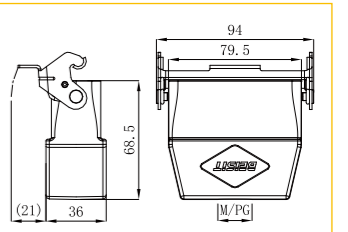
M20	H16A-TO-2P-M20	1 007 01 0000063
M25	H16A-TO-2P-M25	1 007 01 0000064
PG16	H16A-TO-2P-PG16	1 007 01 0000065
PG21	H16A-TO-2P-PG21	1 007 01 0000066



フード・中継用



M20	H16A-CTC-1LS-M20	1 007 01 0000085
M25	H16A-CTC-1LS-M25	1 007 01 0000086
PG16	H16A-CTC-1LS-PG16	1 007 01 0000087
PG21	H16A-CTC-1LS-PG21	1 007 01 0000088



ハウジング

→ サイズ 16A

IP65

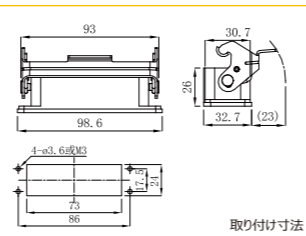
材料：金属製フード

名称	ネジ	品番	発注番号	寸法 mm
----	----	----	------	-------

ハウジング・パネル取り付け型



H16A-OM-1L 1 007 01 0000075

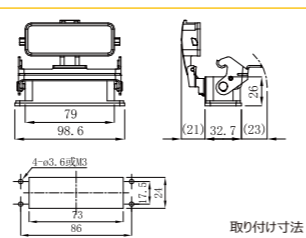


取り付け寸法

ハウジング・パネル取り付け型



H16A-OM-1L-PCG 1 007 01 0000076

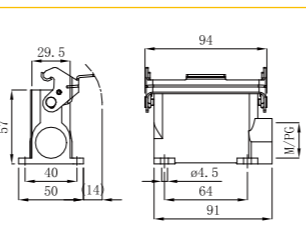


取り付け寸法

ボックス型ハウジング



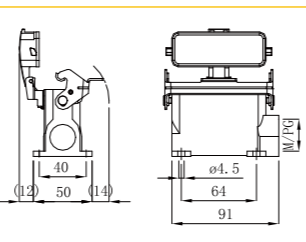
M20	H16A-SM-1L-M20	1 007 01 0000067
2M20	H16A-SM-1L-2M20	1 007 01 0000068
M25	H16A-SM-1L-M25	1 007 01 0000069
2M25	H16A-SM-1L-2M25	1 007 01 0000070
PG16	H16A-SM-1L-PG16	1 007 01 0000071
2PG16	H16A-SM-1L-2PG16	1 007 01 0000072
PG21	H16A-SM-1L-PG21	1 007 01 0000073
2PG21	H16A-SM-1L-2PG21	1 007 01 0000074



ボックス型ハウジング



M20	H16A-SM-1L-PCG-M20	1 007 01 0000077
2M20	H16A-SM-1L-PCG-2M20	1 007 01 0000078
M25	H16A-SM-1L-PCG-M25	1 007 01 0000079
2M25	H16A-SM-1L-PCG-2M25	1 007 01 0000080
PG16	H16A-SM-1L-PCG-PG16	1 007 01 0000081
2PG16	H16A-SM-1L-PCG-2PG16	1 007 01 0000082
PG21	H16A-SM-1L-PCG-PG21	1 007 01 0000083
2PG21	H16A-SM-1L-PCG-2PG21	1 007 01 0000084



ハウジング

→ サイズ 32A

IP65

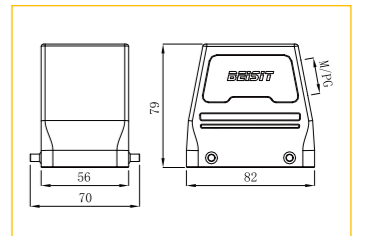
材料：金属製フード

名称	ネジ	品番	発注番号	寸法 mm
----	----	----	------	-------

フード・サイドエントリ



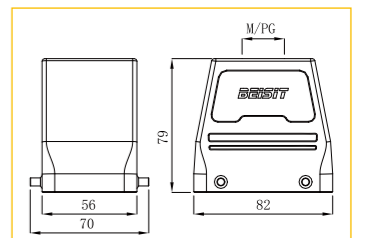
M25	H32A-SO-4P-M25	1 007 01 0000089
M32	H32A-SO-4P-M32	1 007 01 0000090
M40	H32A-SO-4P-M40	1 007 01 0000091
PG21	H32A-SO-4P-PG21	1 007 01 0000093
PG29	H32A-SO-4P-PG29	1 007 01 0000094



フード・トップエントリ



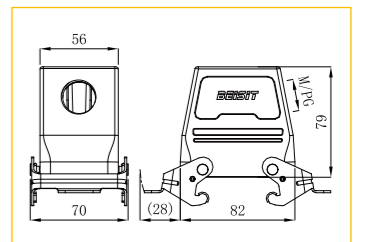
M25	H32A-TO-4P-M25	1 007 01 0000095
M32	H32A-TO-4P-M32	1 007 01 0000096
M40	H32A-TO-4P-M40	1 007 01 0000097
PG21	H32A-TO-4P-PG21	1 007 01 0000099
PG29	H32A-TO-4P-PG29	1 007 01 0000100



フード・サイドエントリ



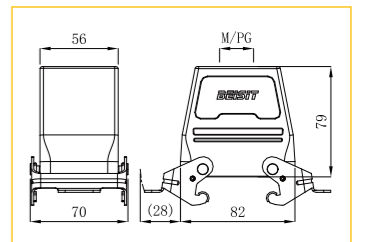
M25	H32A-SO-2LS-M25	1 007 01 0000101
M32	H32A-SO-2LS-M32	1 007 01 0000102
PG21	H32A-SO-2LS-PG21	1 007 01 0000103
PG29	H32A-SO-2LS-PG29	1 007 01 0000104



フード・トップエントリ



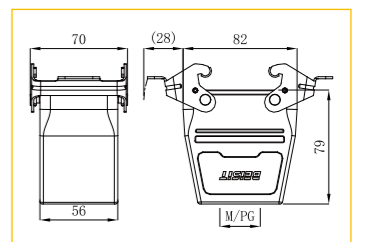
M25	H32A-TO-2LS-M25	1 007 01 0000105
M32	H32A-TO-2LS-M32	1 007 01 0000106
PG21	H32A-TO-2LS-PG21	1 007 01 0000107
PG29	H32A-TO-2LS-PG29	1 007 01 0000108



フード・中継用



M25	H32A-CTC-2LS-M25	1 007 01 0000109
M32	H32A-CTC-2LS-M32	1 007 01 0000110
PG21	H32A-CTC-2LS-PG21	1 007 01 0000111
PG29	H32A-CTC-2LS-PG29	1 007 01 0000112



ハウジング

→ サイズ 32A

IP65

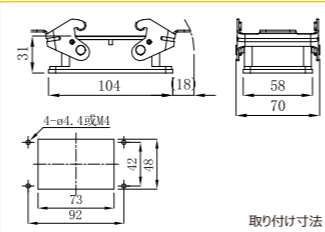
材料：金属製フード

名称	ネジ	品番	発注番号	寸法 mm
----	----	----	------	-------

ハウジング・パネル取り付け型



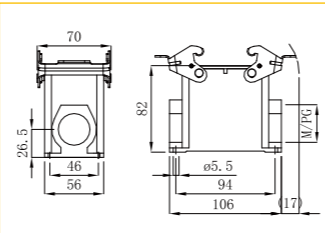
H32A-OM-2L 1 007 01 0000113



ボックス型ハウジング



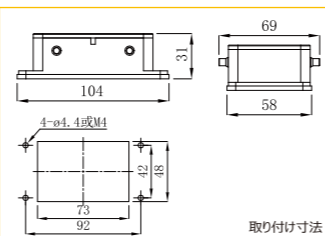
M25	H32A-SM-2L-M25	1 007 01 0000115
2M25	H32A-SM-2L-2M25	1 007 01 0000116
M32	H32A-SM-2L-M32	1 007 01 0000117
2M32	H32A-SM-2L-2M32	1 007 01 0000118
PG21	H32A-SM-2L-PG21	1 007 01 0000119
2PG21	H32A-SM-2L-2PG21	1 007 01 0000120
PG29	H32A-SM-2L-PG29	1 007 01 0000121
2PG29	H32A-SM-2L-2PG29	1 007 01 0000122



ハウジング・パネル取り付け型



H32A-OM-4PR 1 007 01 0000114



ハウジング

→ サイズ 6B

IP65

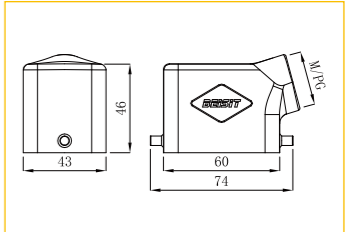
材料：金属製フード

名称	ネジ	品番	発注番号	寸法 mm
----	----	----	------	-------

フード・サイドエントリ



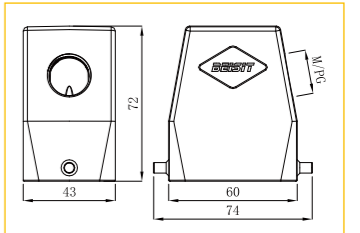
M20	H6B-SO-2P-M20	1 007 01 0000123
M25	H6B-SO-2P-M25	1 007 01 0000124
PG13.5	H6B-SO-2P-PG13.5	1 007 01 0000125
PG16	H6B-SO-2P-PG16	1 007 01 0000126



フード・サイドエントリ・高背タイプ



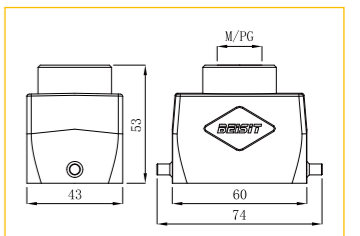
M25	H6B-SOH-2P-M25	1 007 01 0000128
M32	H6B-SOH-2P-M32	1 007 01 0000129
PG16	H6B-SOH-2P-PG16	1 007 01 0000131
PG21	H6B-SOH-2P-PG21	1 007 01 0000132
PG29	H6B-SOH-2P-PG29	1 007 01 0001099



フード・トップエントリ



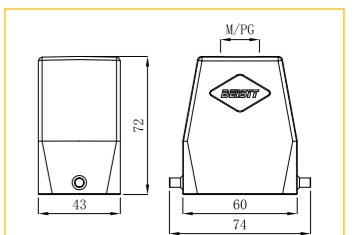
M20	H6B-TO-2P-M20	1 007 01 0000133
M25	H6B-TO-2P-M25	1 007 01 0000134
PG13.5	H6B-TO-2P-PG13.5	1 007 01 0000135
PG16	H6B-TO-2P-PG16	1 007 01 0000136



フード・トップエントリ・高背タイプ



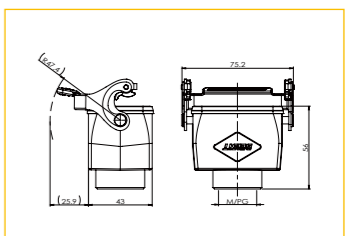
M25	H6B-TOH-2P-M25	1 007 01 0000138
M32	H6B-TOH-2P-M32	1 007 01 0000139
PG16	H6B-TOH-2P-PG16	1 007 01 0000141
PG21	H6B-TOH-2P-PG21	1 007 01 0000142
PG29	H6B-TOH-2P-PG29	1 007 01 0001100



フード・中継用



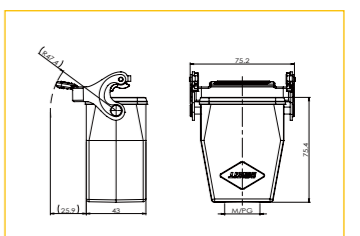
M20	H6B-CTC-1LS-M20	1 007 01 0000169
M25	H6B-CTC-1LS-M25	1 007 01 0000170
PG13.5	H6B-CTC-1LS-PG13.5	1 007 01 0000171
PG16	H6B-CTC-1LS-PG16	1 007 01 0000172



フード・中継用



M25	H6B-CTCH-1LS-M25	1 007 01 0000174
PG16	H6B-CTCH-1LS-PG16	1 007 01 0000176



ハウジング

→ サイズ 6B

IP65

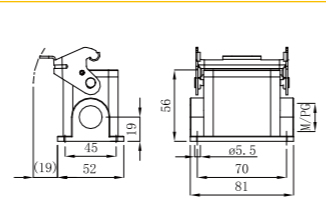
材料：金属製フード

名称	ネジ	品番	発注番号	寸法 mm
----	----	----	------	-------

ボックス型ハウジング



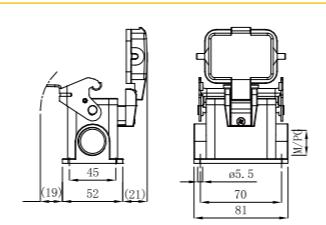
M20	H6B-SM-1L-M20	1 007 01 0000145
2M20	H6B-SM-1L-2M20	1 007 01 0000146
M25	H6B-SM-1L-M25	1 007 01 0000147
2M25	H6B-SM-1L-2M25	1 007 01 0000148
PG16	H6B-SM-1L-PG16	1 007 01 0000149
2PG16	H6B-SM-1L-2PG16	1 007 01 0000150



ボックス型ハウジング



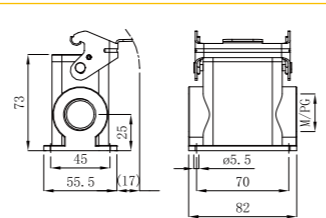
M20	H6B-SM-1L-PC-M20	1 007 01 0000151
2M20	H6B-SM-1L-PC-2M20	1 007 01 0000152
M25	H6B-SM-1L-PC-M25	1 007 01 0000153
2M25	H6B-SM-1L-PC-2M25	1 007 01 0000154
PG16	H6B-SM-1L-PC-PG16	1 007 01 0000155
2PG16	H6B-SM-1L-PC-2PG16	1 007 01 0000156



ボックス型ハウジング・高背タイプ



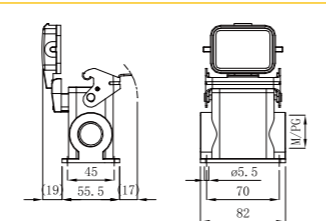
M25	H6B-SMH-1L-M25	1 007 01 0000157
2M25	H6B-SMH-1L-2M25	1 007 01 0000158
M32	H6B-SMH-1L-M32	1 007 01 0000159
2M32	H6B-SMH-1L-2M32	1 007 01 0000160
PG21	H6B-SMH-1L-PG21	1 007 01 0000161
2PG21	H6B-SMH-1L-2PG21	1 007 01 0000162



ボックス型ハウジング・高背タイプ



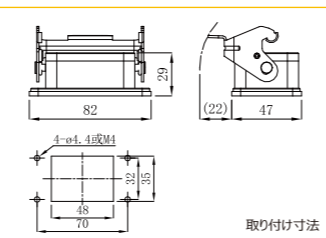
M25	H6B-SMH-1L-PC-M25	1 007 01 0000163
2M25	H6B-SMH-1L-PC-2M25	1 007 01 0000164
M32	H6B-SMH-1L-PC-M32	1 007 01 0000165
2M32	H6B-SMH-1L-PC-2M32	1 007 01 0000166
PG21	H6B-SMH-1L-PC-PG21	1 007 01 0000167
2PG21	H6B-SMH-1L-PC-2PG21	1 007 01 0000168



ハウジング・パネル取り付け型



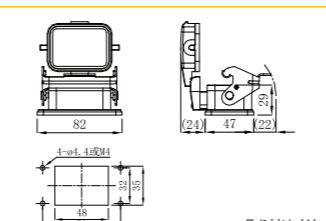
H6B-OM-1L	1 007 01 0000143
-----------	------------------



ハウジング・パネル取り付け型



H6B-OM-1L-PC	1 007 01 0000144
--------------	------------------



ハウジング

→ サイズ 6B

IP65

材料：金属製フード

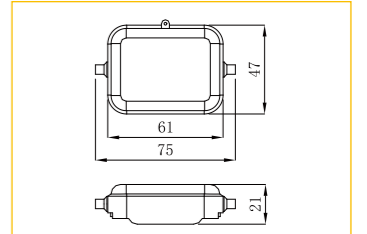
名称	ネジ	品番	発注番号	寸法 mm
----	----	----	------	-------

保護カバー



H6B-PC-2P-N	1 007 02 0000010
H6B-PC-2P-NT	1 007 02 0000011
H6B-PC-2P-NG	1 007 02 0000012
H6B-PC-2P-NTG	1 007 02 0000013
H6B-PC-2P-M	1 007 02 0000014
H6B-PC-2P-MT	1 007 02 0000015
H6B-PC-2P-MG	1 007 02 0000016
H6B-PC-2P-MTG	1 007 02 0000017

◇ フード専用、他のはハウジング用

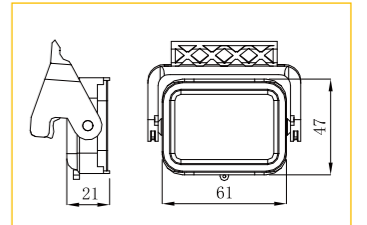


保護カバー



H6B-PC-1LP	1 007 02 0000018
H6B-PC-1LP-N	1 007 02 0000019
H6B-PC-1LP-NT	1 007 02 0000020
H6B-PC-1LP-M	1 007 02 0000021
H6B-PC-1LP-MT	1 007 02 0000022

◇ フード専用、他のはハウジング用



ハウジング

→ サイズ HPR6B

IP68

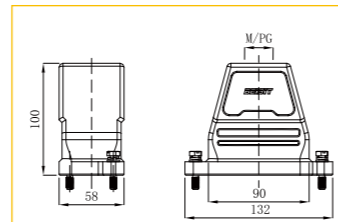
材料：金属製フード

名称	ネジ	品番	発注番号	寸法 mm
----	----	----	------	-------

フード・トップエントリー



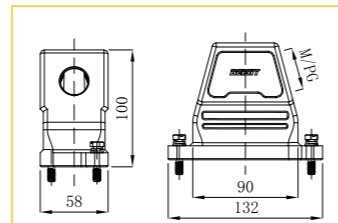
M20	HPR6B-TO-2B-M20	1 007 11 000008
M25	HPR6B-TO-2B-M25	1 007 11 000009
M32	HPR6B-TO-2B-M32	1 007 11 000010
M40	HPR6B-TO-2B-M40	1 007 11 000011
PG16	HPR6B-TO-2B-PG16	1 007 11 000012
PG21	HPR6B-TO-2B-PG21	1 007 11 000013
PG29	HPR6B-TO-2B-PG29	1 007 11 000014



フード・サイドエントリー



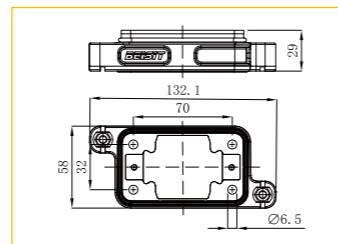
M20	HPR6B-SO-2B-M20	1 007 11 000015
M25	HPR6B-SO-2B-M25	1 007 11 000016
M32	HPR6B-SO-2B-M32	1 007 11 000017
M40	HPR6B-SO-2B-M40	1 007 11 000018
PG16	HPR6B-SO-2B-PG16	1 007 11 000019
PG21	HPR6B-SO-2B-PG21	1 007 11 000020
PG29	HPR6B-SO-2B-PG29	1 007 11 000021



ハウジング・パネル取り付け型



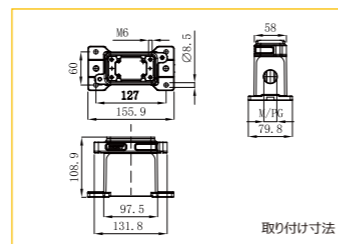
HPR6B-OM-2B	1 007 11 000022
-------------	-----------------



ボックス型ハウジング



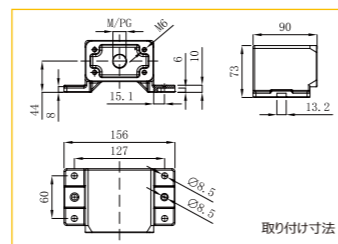
M20	HPR6B-SM-2B-M20	1 007 11 000024
M25	HPR6B-SM-2B-M25	1 007 11 000025
M32	HPR6B-SM-2B-M32	1 007 11 000026
PG16	HPR6B-SM-2B-PG16	1 007 11 000027
PG21	HPR6B-SM-2B-PG21	1 007 11 000028
PG29	HPR6B-SM-2B-PG29	1 007 11 000029



ボックス型ハウジング



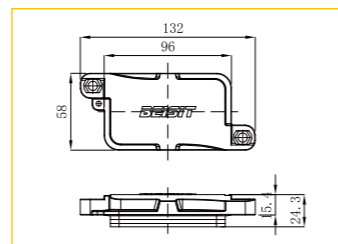
M25	HPR6B-SMS-2B-M25	1 007 11 000030
2M25	HPR6B-SMS-2B-2M25	1 007 11 000032
M40	HPR6B-SMS-2B-M40	1 007 11 000031



保護カバー



M-U	HPR6B-MC-M-U	1 007 02 000096
M-D	HPR6B-MC-M-D	1 007 02 000097



ハウジング

→ サイズ 10B

IP65

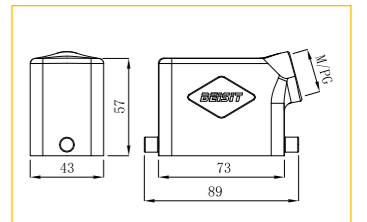
材料：金属製フード

名称	ネジ	品番	発注番号	寸法 mm
----	----	----	------	-------

フード・サイドエントリー



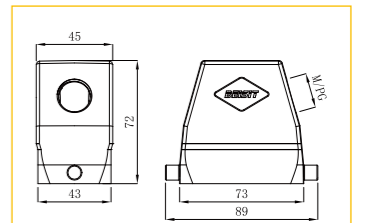
M20	H10B-SO-2PR-M20	1 007 01 0000186
M25	H10B-SO-2PR-M25	1 007 01 0000187
PG13.5	H10B-SO-2PR-PG13.5	1 007 01 0000188
PG16	H10B-SO-2PR-PG16	1 007 01 0000189



フード・サイドエントリー・高背タイプ



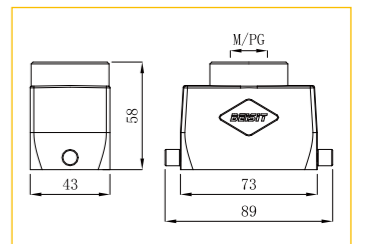
M25	H10B-SOH-2PR-M25	1 007 01 0000191
M32	H10B-SOH-2PR-M32	1 007 01 0000192
PG16	H10B-SOH-2PR-PG16	1 007 01 0000194
PG21	H10B-SOH-2PR-PG21	1 007 01 0000195
PG29	H10B-SOH-2PR-PG29	1 007 01 0000196



フード・トップエントリー



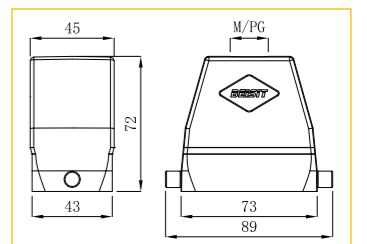
M20	H10B-TO-2PR-M20	1 007 01 0000196
M25	H10B-TO-2PR-M25	1 007 01 0000197
M32	H10B-TO-2PR-M32	1 007 01 0000198
PG13.5	H10B-TO-2PR-PG13.5	1 007 01 0000199
PG16	H10B-TO-2PR-PG16	1 007 01 0000200
PG21	H10B-TO-2PR-PG21	1 007 01 0000201



フード・トップエントリー・高背タイプ



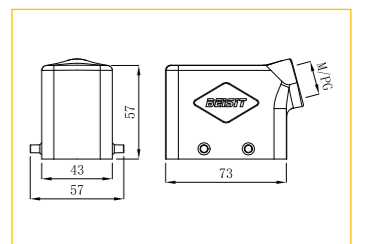
M25	H10B-TOH-2PR-M25	1 007 01 0000203
M32	H10B-TOH-2PR-M32	1 007 01 0000204
PG16	H10B-TOH-2PR-PG16	1 007 01 0000206
PG21	H10B-TOH-2PR-PG21	1 007 01 0000207
PG29	H10B-TOH-2PR-PG29	1 007 01 0000208



フード・サイドエントリー



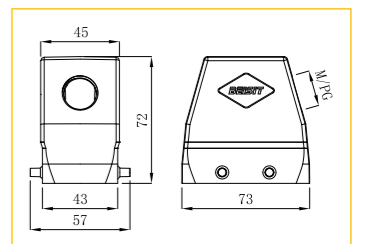
M20	H10B-SO-4P-M20	1 007 01 0000208
M25	H10B-SO-4P-M25	1 007 01 0000209
PG13.5	H10B-SO-4P-PG13.5	1 007 01 0000210
PG16	H10B-SO-4P-PG16	1 007 01 0000211



フード・サイドエントリー・高背タイプ



M25	H10B-SOH-4P-M25	1 007 01 0000213
M32	H10B-SOH-4P-M32	1 007 01 0000214
PG16	H10B-SOH-4P-PG16	1 007 01 0000216
PG21	H10B-SOH-4P-PG21	1 007 01 0000217
PG29	H10B-SOH-4P-PG29	1 007 01 0000218



ハウジング

→ サイズ 10B

IP65

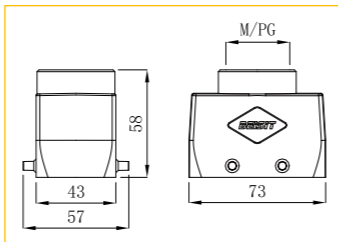
材料：金属製フード

名称	ネジ	品番	発注番号	寸法 mm
----	----	----	------	-------

フード・トップエントリー



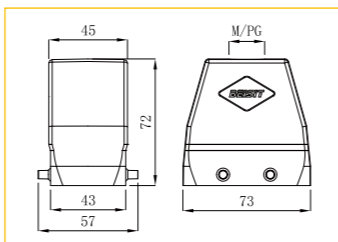
M20		H10B-TO-4P-M20	1 007 01 0000218
M25		H10B-TO-4P-M25	1 007 01 0000219
M32		H10B-TO-4P-M32	1 007 01 0000220
PG13.5		H10B-TO-4P-PG13.5	1 007 01 0000221
PG16		H10B-TO-4P-PG16	1 007 01 0000222
PG21		H10B-TO-4P-PG21	1 007 01 0000223



フード・トップエントリー・高背タイプ



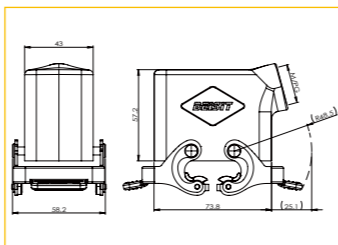
M25		H10B-TOH-4P-M25	1 007 01 0000225
M32		H10B-TOH-4P-M32	1 007 01 0000226
PG16		H10B-TOH-4P-PG16	1 007 01 0000228
PG21		H10B-TOH-4P-PG21	1 007 01 0000229
PG29		H10B-TOH-4P-PG29	1 007 01 0001098



フード・サイドエントリー



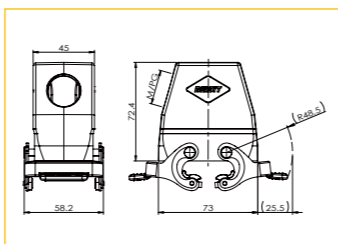
M20		H10B-SO-2LS-M20	1 007 01 0000230
M25		H10B-SO-2LS-M25	1 007 01 0000231
PG13.5		H10B-SO-2LS-PG13.5	1 007 01 0000232
PG16		H10B-SO-2LS-PG16	1 007 01 0000233



フード・サイドエントリー・高背タイプ



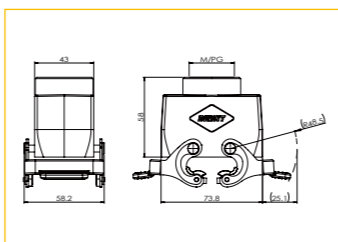
M25		H10B-SOH-2LS-M25	1 007 01 0000235
M32		H10B-SOH-2LS-M32	1 007 01 0000236
PG16		H10B-SOH-2LS-PG16	1 007 01 0000238
PG21		H10B-SOH-2LS-PG21	1 007 01 0000239



フード・トップエントリー



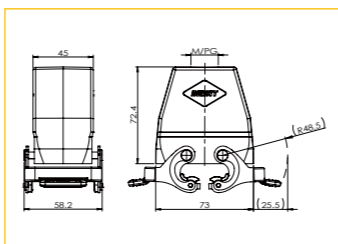
M20		H10B-TO-2LS-M20	1 007 01 0000240
M25		H10B-TO-2LS-M25	1 007 01 0000241
M32		H10B-TO-2LS-M32	1 007 01 0000242
PG13.5		H10B-TO-2LS-PG13.5	1 007 01 0000243
PG16		H10B-TO-2LS-PG16	1 007 01 0000244
PG21		H10B-TO-2LS-PG21	1 007 01 0000245



フード・トップエントリー・高背タイプ



M25		H10B-TOH-2LS-M25	1 007 01 0000247
M32		H10B-TOH-2LS-M32	1 007 01 0000248
PG16		H10B-TOH-2LS-PG16	1 007 01 0000250
PG21		H10B-TOH-2LS-PG21	1 007 01 0000251



ハウジング

→ サイズ 10B

IP65

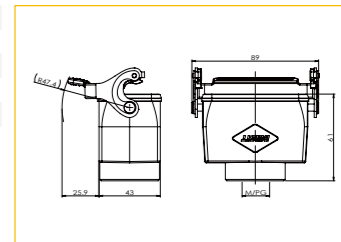
材料：金属製フード

名称	ネジ	品番	発注番号	寸法 mm
----	----	----	------	-------

フード・中継用



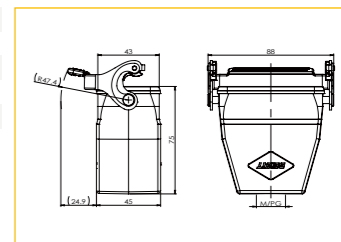
M20		H10B-CTC-1LS-M20	1 007 01 0000325
M25		H10B-CTC-1LS-M25	1 007 01 0000326
M32		H10B-CTC-1LS-M32	1 007 01 0000327
PG13.5		H10B-CTC-1LS-PG13.5	1 007 01 0000328
PG16		H10B-CTC-1LS-PG16	1 007 01 0000329
PG21		H10B-CTC-1LS-PG21	1 007 01 0000330



フード・中継用



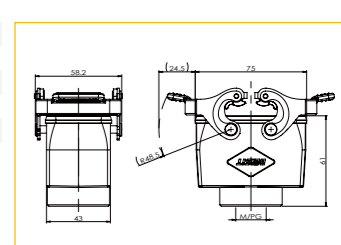
M20		H10B-CTCH-1LS-M20	1 007 01 0000331
M25		H10B-CTCH-1LS-M25	1 007 01 0000332
M32		H10B-CTCH-1LS-M32	1 007 01 0000333
PG16		H10B-CTCH-1LS-PG16	1 007 01 0000335
PG21		H10B-CTCH-1LS-PG21	1 007 01 0000336



フード・中継用



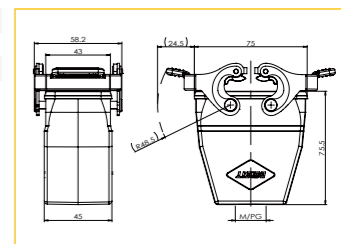
M20		H10B-CTC-2LS-M20	1 007 01 0000337
M25		H10B-CTC-2LS-M25	1 007 01 0000338
M32		H10B-CTC-2LS-M32	1 007 01 0000339
PG13.5		H10B-CTC-2LS-PG13.5	1 007 01 0000340
PG16		H10B-CTC-2LS-PG16	1 007 01 0000341
PG21		H10B-CTC-2LS-PG21	1 007 01 0000342



フード・中継用



M25		H10B-CTCH-2LS-M25	1 007 01 0000344
M32		H10B-CTCH-2LS-M32	1 007 01 0000345
PG16		H10B-CTCH-2LS-PG16	1 007 01 0000347
PG21		H10B-CTCH-2LS-PG21	1 007 01 0000348



ハウジング

→ サイズ 10B

IP68

材料：金属製ハウジング

名称	ネジ	品番	発注番号	寸法 mm
ボックス型ハウジング				
	M20	H10B-SM-1L-M20	1 007 01 0000254	
	2M20	H10B-SM-1L-2M20	1 007 01 0000255	
	M25	H10B-SM-1L-M25	1 007 01 0000256	
	2M25	H10B-SM-1L-2M25	1 007 01 0000257	
	PG13.5	H10B-SM-1L-PG13.5	1 007 01 0000258	
	2PG13.5	H10B-SM-1L-2PG13.5	1 007 01 0000259	
	PG16	H10B-SM-1L-PG16	1 007 01 0000260	
	2PG16	H10B-SM-1L-2PG16	1 007 01 0000261	

ボックス型ハウジング				
	M20	H10B-SM-1LS-M20	1 007 01 0000970	
	M25	H10B-SM-1LS-M25	1 007 01 0000971	
	PG13.5	H10B-SM-1LS-PG13.5	1 007 01 0000972	
	PG16	H10B-SM-1LS-PG16	1 007 01 0000973	

ボックス型ハウジング				
	M20	H10B-SM-1L-PC-M20	1 007 01 0000262	
	2M20	H10B-SM-1L-PC-2M20	1 007 01 0000263	
	M25	H10B-SM-1L-PC-M25	1 007 01 0000264	
	2M25	H10B-SM-1L-PC-2M25	1 007 01 0000265	
	PG13.5	H10B-SM-1L-PC-PG13.5	1 007 01 0000266	
	2PG13.5	H10B-SM-1L-PC-2PG13.5	1 007 01 0000267	
	PG16	H10B-SM-1L-PC-PG16	1 007 01 0000268	
	2PG16	H10B-SM-1L-PC-2PG16	1 007 01 0000269	

ボックス型ハウジング				
	M20	H10B-SM-1LS-PC-M20	1 007 01 0000974	
	M25	H10B-SM-1LS-PC-M25	1 007 01 0000975	
	PG13.5	H10B-SM-1LS-PC-PG13.5	1 007 01 0000976	
	PG16	H10B-SM-1LS-PC-PG16	1 007 01 0000977	

ボックス型ハウジング・高背タイプ				
	M25	H10B-SMH-1L-M25	1 007 01 0000272	
	2M25	H10B-SMH-1L-2M25	1 007 01 0000273	
	2PG16	H10B-SMH-1L-2PG16	1 007 01 0000275	
	PG21	H10B-SMH-1L-PG21	1 007 01 0000276	
	2PG21	H10B-SMH-1L-2PG21	1 007 01 0000277	

ボックス型ハウジング・高背タイプ				
	M20	H10B-SMH-1LS-M20	1 007 01 0000978	
	M25	H10B-SMH-1LS-M25	1 007 01 0000979	
	PG16	H10B-SMH-1LS-PG16	1 007 01 0000980	
	PG21	H10B-SMH-1LS-PG21	1 007 01 0000981	

ハウジング

→ サイズ 10B

IP68

材料：金属製ハウジング

名称	ネジ	品番	発注番号	寸法 mm
ボックス型ハウジング・高背タイプ				
	M25	H10B-SMH-1L-PC-M25	1 007 01 0000280	
	2M25	H10B-SMH-1L-PC-2M25	1 007 01 0000281	
	PG16	H10B-SMH-1L-PC-PG16	1 007 01 0000282	
	2PG16	H10B-SMH-1L-PC-2PG16	1 007 01 0000283	
	PG21	H10B-SMH-1L-PC-PG21	1 007 01 0000284	
	2PG21	H10B-SMH-1L-PC-2PG21	1 007 01 0000285	

ボックス型ハウジング・高背タイプ				
	M20	H10B-SMH-1LS-PC-M20	1 007 01 0000982	
	M25	H10B-SMH-1LS-PC-M25	1 007 01 0000983	
	PG16	H10B-SMH-1LS-PC-PG16	1 007 01 0000984	
	PG21	H10B-SMH-1LS-PC-PG21	1 007 01 0000985	

ボックス型ハウジング				
	M20	H10B-SM-2L-M20	1 007 01 0000287	
	2M20	H10B-SM-2L-2M20	1 007 01 0000288	
	M25	H10B-SM-2L-M25	1 007 01 0000289	
	2M25	H10B-SM-2L-2M25	1 007 01 0000290	
	PG13.5	H10B-SM-2L-PG13.5	1 007 01 0000291	
	2PG13.5	H10B-SM-2L-2PG13.5	1 007 01 0000292	
	PG16	H10B-SM-2L-PG16	1 007 01 0000293	
	2PG16	H10B-SM-2L-2PG16	1 007 01 0000294	

ボックス型ハウジング				
	M20	H10B-SM-2LS-M20	1 007 01 0000987	
	M25	H10B-SM-2LS-M25	1 007 01 0000988	
	PG13.5	H10B-SM-2LS-PG13.5	1 007 01 0000989	
	PG16	H10B-SM-2LS-PG16	1 007 01 0000990	

ボックス型ハウジング・高背タイプ				
	M25	H10B-SMH-2L-M25	1 007 01 0000297	
	2M25	H10B-SMH-2L-2M25	1 007 01 0000298	
	M32	H10B-SMH-2L-M32	1 007 01 0000299	
	2M32	H10B-SMH-2L-2M32	1 007 01 0000300	
	PG16	H10B-SMH-2L-PG16	1 007 01 0000301	
	2PG16	H10B-SMH-2L-2PG16	1 007 01 0000302	
	PG21	H10B-SMH-2L-PG21	1 007 01 0000303	
	2PG21	H10B-SMH-2L-2PG21	1 007 01 0000304	
	PG29	H10B-SMH-2L-PG29	1 007 01 0000305	
2PG29	H10B-SMH-2L-2PG29	1 007 01 0000306		

ボックス型ハウジング・高背タイプ				
	M20	H10B-SMH-2LS-M20	1 007 01 0000991	
	M25	H10B-SMH-2LS-M25	1 007 01 0000992	
	M32	H10B-SMH-2LS-M32	1 007 01 0000993	
	PG16	H10B-SMH-2LS-PG16	1 007 01 0000994	
	PG21	H10B-SMH-2LS-PG21	1 007 01 0000995	
	PG29	H10B-SMH-2LS-PG29	1 007 01 0000996	

ハウジング

→ サイズ 10B

IP68

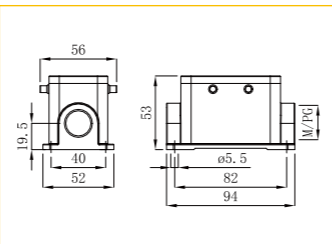
材料：金属製ハウジング

名称	ネジ	品番	発注番号	寸法 mm
----	----	----	------	-------

ボックス型ハウジング



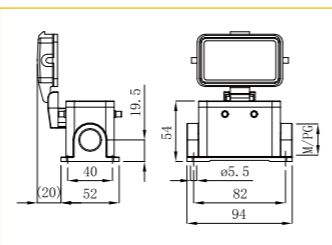
M20		H10B-SM-4PR-M20	1 007 01 0000309
2M20		H10B-SM-4PR-2M20	1 007 01 0000310
M25		H10B-SM-4PR-M25	1 007 01 0000311
2M25		H10B-SM-4PR-2M25	1 007 01 0000312
PG13.5		H10B-SM-4PR-PG13.5	1 007 01 0000313
2PG13.5		H10B-SM-4PR-2PG13.5	1 007 01 0000314
PG16		H10B-SM-4PR-PG16	1 007 01 0000315
2PG16		H10B-SM-4PR-2PG16	1 007 01 0000316



ボックス型ハウジング



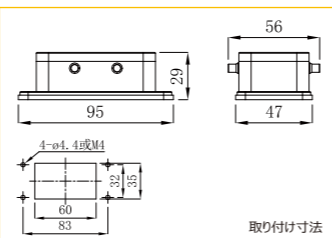
M20		H10B-SM-4PR-PC-M20	1 007 01 0000317
2M20		H10B-SM-4PR-PC-2M20	1 007 01 0000318
M25		H10B-SM-4PR-PC-M25	1 007 01 0000319
2M25		H10B-SM-4PR-PC-2M25	1 007 01 0000320
PG13.5		H10B-SM-4PR-PC-PG13.5	1 007 01 0000321
2PG13.5		H10B-SM-4PR-PC-2PG13.5	1 007 01 0000322
PG16		H10B-SM-4PR-PC-PG16	1 007 01 0000323
2PG16		H10B-SM-4PR-PC-2PG16	1 007 01 0000324



ハウジング・パネル取り付け型



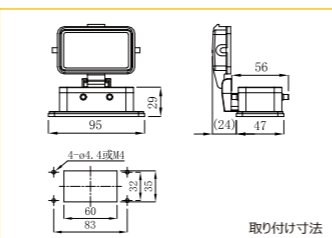
H10B-OM-4PR	1 007 01 0000307
-------------	------------------



ハウジング・パネル取り付け型



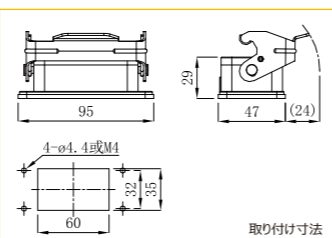
H10B-OM-4PR-PC	1 007 01 0000308
----------------	------------------



ハウジング・パネル取り付け型



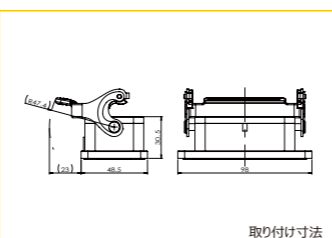
H10B-OM-1L	1 007 01 0000252
------------	------------------



ハウジング・パネル取り付け型



H10B-OM-1LS	1 007 01 0000968
-------------	------------------



ハウジング

→ サイズ 10B

IP68

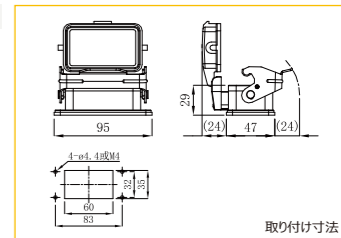
材料：金属製ハウジング

名称	ネジ	品番	発注番号	寸法 mm
----	----	----	------	-------

ハウジング・パネル取り付け型



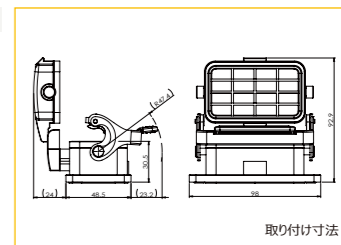
H10B-OM-1L-PC	1 007 01 0000253
---------------	------------------



ハウジング・パネル取り付け型



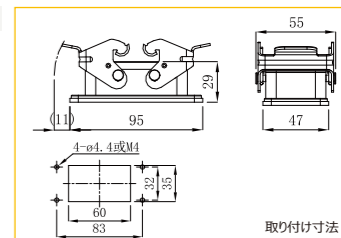
H10B-OM-1LS-PC	1 007 01 0000969
----------------	------------------



ハウジング・パネル取り付け型



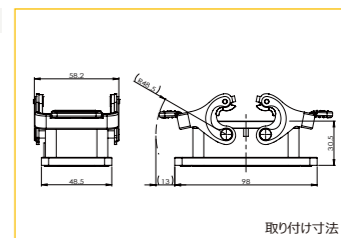
H10B-OM-2L	1 007 01 0000286
------------	------------------



ハウジング・パネル取り付け型



H10B-OM-2LS	1 007 01 0000986
-------------	------------------



ハウジング

→ サイズ 10B

IP68

材料：金属製ハウジング

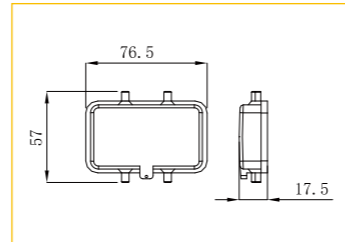
名称	ネジ	品番	発注番号	寸法 mm
----	----	----	------	-------

保護カバー



	H10B-PC-4P	1 007 02 0000023
	H10B-PC-4P-N	1 007 02 0000024
	H10B-PC-4P-NT	1 007 02 0000025
	H10B-PC-4P-M	1 007 02 0000026
	H10B-PC-4P-MT	1 007 02 0000027

フード専用、他のはハウジング用

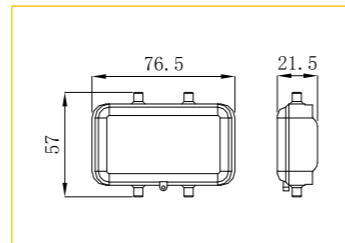


保護カバー



	H10B-PC2-4P-N	1 007 02 0000028
	H10B-PC2-4P-NT	1 007 02 0000029
	H10B-PC2-4P-NG	1 007 02 0000030
	H10B-PC2-4P-NTG	1 007 02 0000031
	H10B-PC2-4P-M	1 007 02 0000032
	H10B-PC2-4P-MT	1 007 02 0000033
	H10B-PC2-4P-MG	1 007 02 0000034
	H10B-PC2-4P-MTG	1 007 02 0000035

フード専用、他のはハウジング用

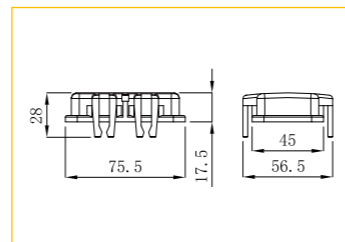


保護カバー



	H10B-PC-4S	1 007 02 0000036
	H10B-PC-4S-N	1 007 02 0000037
	H10B-PC-4S-NT	1 007 02 0000038
	H10B-PC-4S-M	1 007 02 0000039
	H10B-PC-4S-MT	1 007 02 0000040

フード専用、他のはハウジング用

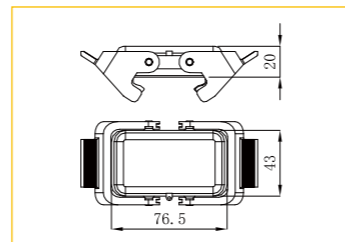


保護カバー



	H10B-PC-2LP	1 007 02 0000041
	H10B-PC-2LP-N	1 007 02 0000042
	H10B-PC-2LP-NT	1 007 02 0000043
	H10B-PC-2LP-C	1 007 02 0000044
	H10B-PC-2LP-CT	1 007 02 0000045

フード専用、他のはハウジング用



ハウジング

→ サイズ HPR10B

IP68

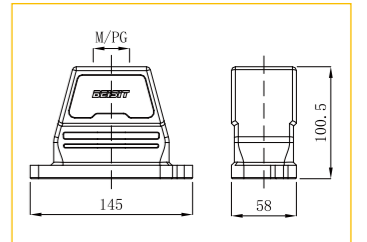
材料：金属製ハウジング

名称	ネジ	品番	発注番号	寸法 mm
----	----	----	------	-------

フード・トップエントリー



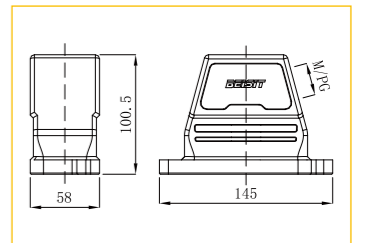
M20	HPR10B-TO-2B-M20	1 007 11 0000037
M25	HPR10B-TO-2B-M25	1 007 11 0000038
M32	HPR10B-TO-2B-M32	1 007 11 0000039
PG16	HPR10B-TO-2B-PG16	1 007 11 0000040
PG21	HPR10B-TO-2B-PG21	1 007 11 0000041



フード・サイドエントリー



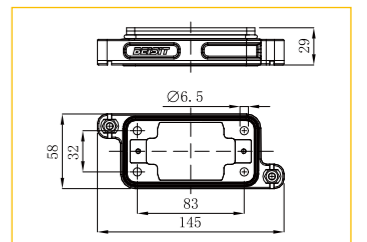
M20	HPR10B-SO-2B-M20	1 007 11 0000042
M25	HPR10B-SO-2B-M25	1 007 11 0000043
M32	HPR10B-SO-2B-M32	1 007 11 0000044
PG16	HPR10B-SO-2B-PG16	1 007 11 0000045
PG21	HPR10B-SO-2B-PG21	1 007 11 0000046



ハウジング・パネル取り付け型



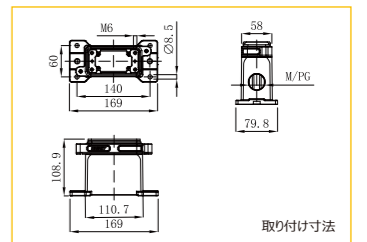
HPR10B-OM-2B	1 007 11 0000047
--------------	------------------



ボックス型ハウジング



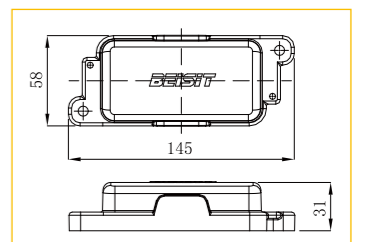
M20	HPR10B-SM-2B-M20	1 007 11 0000049
M25	HPR10B-SM-2B-M25	1 007 11 0000050
2M25	HPR10B-SM-2B-2M25	1 007 11 0000051
M32	HPR10B-SM-2B-M32	1 007 01 0000258
2M32	HPR10B-SM-2B-2M32	1 007 11 0000053
M40	HPR10B-SM-2B-M40	1 007 11 0000054
2M40	HPR10B-SM-2B-2M40	1 007 01 0000261
M50	HPR10B-SM-2B-M50	1 007 11 0000055
PG16	HPR10B-SM-2B-PG16	1 007 11 0000056
PG21	HPR10B-SM-2B-PG21	1 007 11 0000057



保護カバー



M-U	HPR10B-MC-2B-M-U	1 007 02 0000098
M-D	HPR10B-MC-2B-M-D	1 007 02 0000099



ハウジング

→ サイズ 16B

IP65

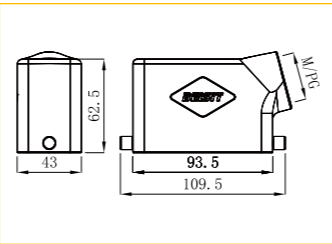
材料：金属製ハウジング

名称	ネジ	品番	発注番号	寸法 mm
----	----	----	------	-------

フード・サイドエントリ



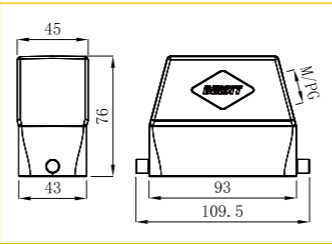
M20	H16B-SO-2PR-M20	1 007 01 0000360
M25	H16B-SO-2PR-M25	1 007 01 0000361
M32	H16B-SO-2PR-M32	1 007 01 0000362
PG13.5	H16B-SO-2PR-PG13.5	1 007 01 0000363
PG16	H16B-SO-2PR-PG16	1 007 01 0000364
PG21	H16B-SO-2PR-PG21	1 007 01 0000365



フード・サイドエントリ・高背タイプ



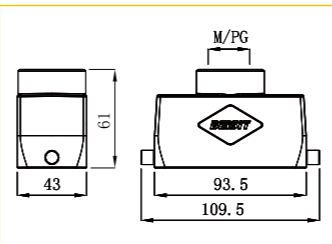
M25	H16B-SOH-2PR-M25	1 007 01 0000367
M32	H16B-SOH-2PR-M32	1 007 01 0000368
M40	H16B-SOH-2PR-M40	1 007 01 0000900
PG16	H16B-SOH-2PR-PG16	1 007 01 0000370
PG21	H16B-SOH-2PR-PG21	1 007 01 0000371
PG29	H16B-SOH-2PR-PG29	1 007 01 0000372



フード・トップエントリ



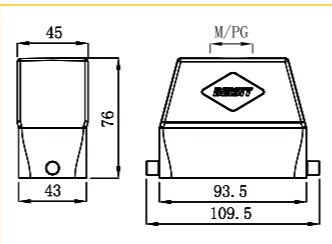
M20	H16B-TO-2PR-M20	1 007 01 0000373
M25	H16B-TO-2PR-M25	1 007 01 0000374
M32	H16B-TO-2PR-M32	1 007 01 0000375
PG13.5	H16B-TO-2PR-PG13.5	1 007 01 0000376
PG16	H16B-TO-2PR-PG16	1 007 01 0000377
PG21	H16B-TO-2PR-PG21	1 007 01 0000378
PG29	H16B-TO-2PR-PG29	1 007 01 0000379



フード・トップエントリ・高背タイプ



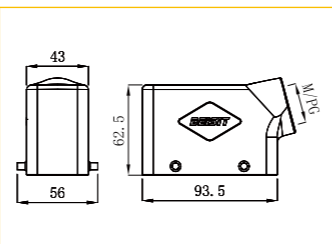
M25	H16B-TOH-2PR-M25	1 007 01 0000381
M32	H16B-TOH-2PR-M32	1 007 01 0000382
M40	H16B-TOH-2PR-M40	1 007 01 0000897
PG16	H16B-TOH-2PR-PG16	1 007 01 0000384
PG21	H16B-TOH-2PR-PG21	1 007 01 0000385
PG29	H16B-TOH-2PR-PG29	1 007 01 0000386



フード・サイドエントリ



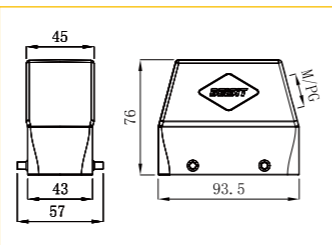
M20	H16B-SO-4P-M20	1 007 01 0000387
M25	H16B-SO-4P-M25	1 007 01 0000388
M32	H16B-SO-4P-M32	1 007 01 0000389
PG13.5	H16B-SO-4P-PG13.5	1 007 01 0000390
PG16	H16B-SO-4P-PG16	1 007 01 0000391
PG21	H16B-SO-4P-PG21	1 007 01 0000392



フード・サイドエントリ・高背タイプ



M25	H16B-SOH-4P-M25	1 007 01 0000394
M32	H16B-SOH-4P-M32	1 007 01 0000395
M40	H16B-SOH-4P-M40	1 007 01 0000895
PG16	H16B-SOH-4P-PG16	1 007 01 0000397
PG21	H16B-SOH-4P-PG21	1 007 01 0000398
PG29	H16B-SOH-4P-PG29	1 007 01 0000399



ハウジング

→ サイズ 16B

IP65

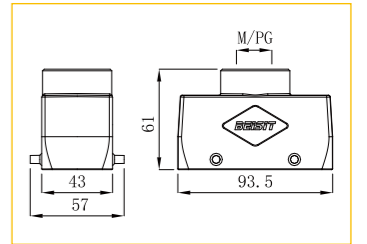
材料：金属製ハウジング

名称	ネジ	品番	発注番号	寸法 mm
----	----	----	------	-------

フード・トップエントリ



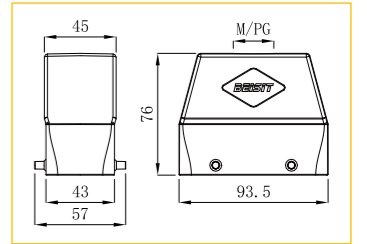
M20	H16B-TO-4P-M20	1 007 01 0000400
M25	H16B-TO-4P-M25	1 007 01 0000401
M32	H16B-TO-4P-M32	1 007 01 0000402
PG13.5	H16B-TO-4P-PG13.5	1 007 01 0000403
PG16	H16B-TO-4P-PG16	1 007 01 0000404
PG21	H16B-TO-4P-PG21	1 007 01 0000405
PG29	H16B-TO-4P-PG29	1 007 01 0000406



フード・トップエントリ・高背タイプ



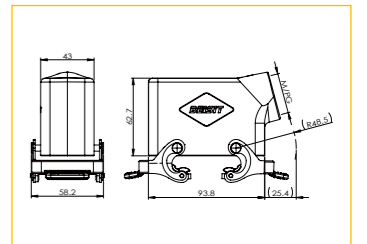
M25	H16B-TOH-4P-M25	1 007 01 0000408
M32	H16B-TOH-4P-M32	1 007 01 0000409
M40	H16B-TOH-4P-M40	1 007 01 0000899
PG16	H16B-TOH-4P-PG16	1 007 01 0000411
PG21	H16B-TOH-4P-PG21	1 007 01 0000412
PG29	H16B-TOH-4P-PG29	1 007 01 0000413



フード・サイドエントリ



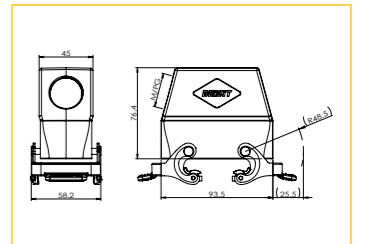
M20	H16B-SO-2LS-M20	1 007 01 0000414
M25	H16B-SO-2LS-M25	1 007 01 0000415
M32	H16B-SO-2LS-M32	1 007 01 0000416
PG13.5	H16B-SO-2LS-PG13.5	1 007 01 0000417
PG16	H16B-SO-2LS-PG16	1 007 01 0000418
PG21	H16B-SO-2LS-PG21	1 007 01 0000419



フード・サイドエントリ・高背タイプ



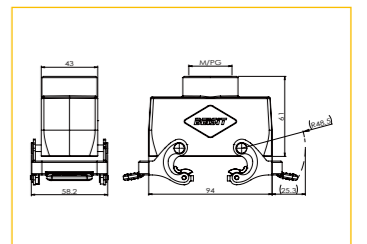
M25	H16B-SOH-2LS-M25	1 007 01 0000421
M32	H16B-SOH-2LS-M32	1 007 01 0000422
PG16	H16B-SOH-2LS-PG16	1 007 01 0000424
PG21	H16B-SOH-2LS-PG21	1 007 01 0000425
PG29	H16B-SOH-2LS-PG29	1 007 01 0000426



フード・トップエントリ



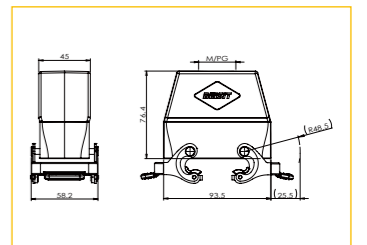
M20	H16B-TO-2LS-M20	1 007 01 0000427
M25	H16B-TO-2LS-M25	1 007 01 0000428
M32	H16B-TO-2LS-M32	1 007 01 0000429
PG13.5	H16B-TO-2LS-PG13.5	1 007 01 0000430
PG16	H16B-TO-2LS-PG16	1 007 01 0000431
PG21	H16B-TO-2LS-PG21	1 007 01 0000432
PG29	H16B-TO-2LS-PG29	1 007 01 0000433



フード・トップエントリ・高背タイプ



M25	H16B-TOH-2LS-M25	1 007 01 0000435
M32	H16B-TOH-2LS-M32	1 007 01 0000436
PG16	H16B-TOH-2LS-PG16	1 007 01 0000438
PG21	H16B-TOH-2LS-PG21	1 007 01 0000439
PG29	H16B-TOH-2LS-PG29	1 007 01 0000440



ハウジング

→ サイズ 16B

IP65

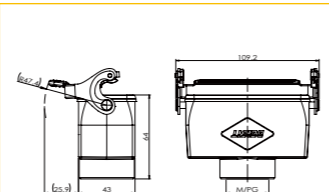
材料：金属製ハウジング

名称	ネジ	品番	発注番号	寸法 mm
----	----	----	------	-------

フード・中継用



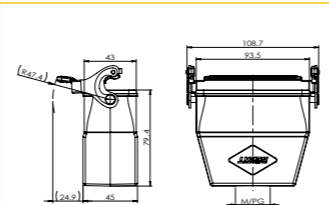
M20	H16B-CTC-1LS-M20	1 007 01 0000514
M25	H16B-CTC-1LS-M25	1 007 01 0000515
M32	H16B-CTC-1LS-M32	1 007 01 0000516
PG13.5	H16B-CTC-1LS-PG13.5	1 007 01 0000517
PG16	H16B-CTC-1LS-PG16	1 007 01 0000518
PG21	H16B-CTC-1LS-PG21	1 007 01 0000519
PG29	H16B-CTC-1LS-PG29	1 007 01 0000520



フード・中継用



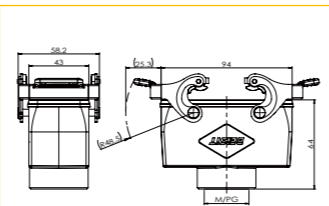
M20	H16B-CTCH-1LS-M20	1 007 01 0000521
M25	H16B-CTCH-1LS-M25	1 007 01 0000522
M32	H16B-CTCH-1LS-M32	1 007 01 0000523
PG21	H16B-CTCH-1LS-PG21	1 007 01 0000526
PG29	H16B-CTCH-1LS-PG29	1 007 01 0000527



フード・中継用



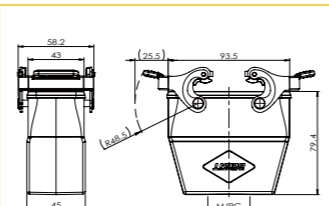
M20	H16B-CTC-2LS-M20	1 007 01 0000528
M25	H16B-CTC-2LS-M25	1 007 01 0000529
M32	H16B-CTC-2LS-M32	1 007 01 0000530
PG13.5	H16B-CTC-2LS-PG13.5	1 007 01 0000531
PG16	H16B-CTC-2LS-PG16	1 007 01 0000532
PG21	H16B-CTC-2LS-PG21	1 007 01 0000533
PG29	H16B-CTC-2LS-PG29	1 007 01 0000534



フード・中継用



M25	H16B-CTCH-2LS-M25	1 007 01 0000536
M32	H16B-CTCH-2LS-M32	1 007 01 0000537
PG16	H16B-CTCH-2LS-PG16	1 007 01 0000539
PG21	H16B-CTCH-2LS-PG21	1 007 01 0000540
PG29	H16B-CTCH-2LS-PG29	1 007 01 0000541



ハウジング

→ サイズ 16B

IP65

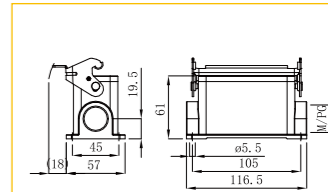
材料：金属製ハウジング

名称	ネジ	品番	発注番号	寸法 mm
----	----	----	------	-------

ボックス型ハウジング



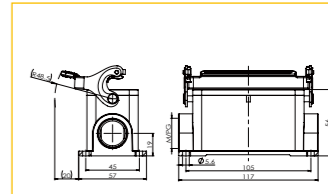
M20	H16B-SM-1L-M20	1 007 01 0000443
2M20	H16B-SM-1L-2M20	1 007 01 0000444
M25	H16B-SM-1L-M25	1 007 01 0000445
2M25	H16B-SM-1L-2M25	1 007 01 0000446
PG13.5	H16B-SM-1L-PG13.5	1 007 01 0000447
2PG13.5	H16B-SM-1L-2PG13.5	1 007 01 0000448
PG16	H16B-SM-1L-PG16	1 007 01 0000449
2PG16	H16B-SM-1L-2PG16	1 007 01 0000450



ボックス型ハウジング



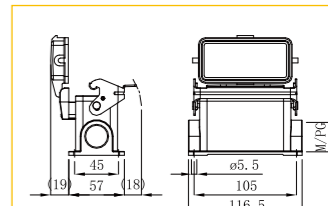
M20	H16B-SM-1LS-M20	1 007 01 0000999
M25	H16B-SM-1LS-M25	1 007 01 0001000
PG13.5	H16B-SM-1LS-PG13.5	1 007 01 0001001
PG16	H16B-SM-1LS-PG16	1 007 01 0001002



ボックス型ハウジング



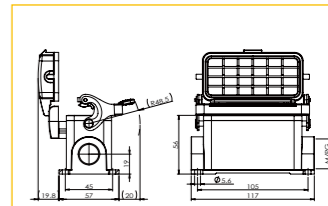
M20	H16B-SM-1L-PC-M20	1 007 01 0000451
2M20	H16B-SM-1L-PC-2M20	1 007 01 0000452
M25	H16B-SM-1L-PC-M25	1 007 01 0000453
2M25	H16B-SM-1L-PC-2M25	1 007 01 0000454
PG13.5	H16B-SM-1L-PC-PG13.5	1 007 01 0000455
2PG13.5	H16B-SM-1L-PC-2PG13.5	1 007 01 0000456
PG16	H16B-SM-1L-PC-PG16	1 007 01 0000457
2PG16	H16B-SM-1L-PC-2PG16	1 007 01 0000458



ボックス型ハウジング



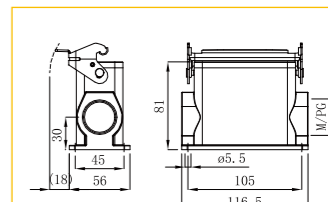
M20	H16B-SM-1LS-PC-M20	1 007 01 0001003
M25	H16B-SM-1LS-PC-M25	1 007 01 0001004
PG13.5	H16B-SM-1LS-PC-PG13.5	1 007 01 0001005
PG16	H16B-SM-1LS-PC-PG16	1 007 01 0001006



ボックス型ハウジング・高背タイプ



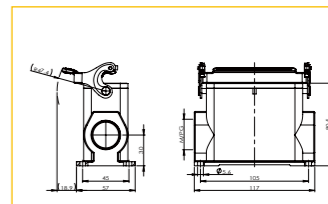
M25	H16B-SMH-1L-M25	1 007 01 0000461
2M25	H16B-SMH-1L-2M25	1 007 01 0000462
PG16	H16B-SMH-1L-PG16	1 007 01 0000463
2PG16	H16B-SMH-1L-2PG16	1 007 01 0000464
PG21	H16B-SMH-1L-PG21	1 007 01 0000465
2PG21	H16B-SMH-1L-2PG21	1 007 01 0000466



ボックス型ハウジング・高背タイプ



M20	H16B-SMH-1LS-M20	1 007 01 0001007
M25	H16B-SMH-1LS-M25	1 007 01 0001008
PG16	H16B-SMH-1LS-PG16	1 007 01 0001009
PG21	H16B-SMH-1LS-PG21	1 007 01 0001010



ハウジング

→ サイズ 16B

IP65

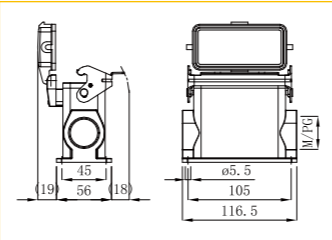
材料：金属製ハウジング

名称	ネジ	品番	発注番号	寸法 mm
----	----	----	------	-------

ハウジング・パネル取り付け型



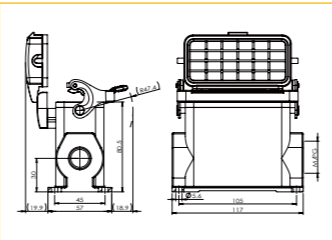
M20		H16B-SMH-1L-PC-M20	1 007 01 0000467
2M20		H16B-SMH-1L-PC-2M20	1 007 01 0000468
M25		H16B-SMH-1L-PC-M25	1 007 01 0000469
2M25		H16B-SMH-1L-PC-2M25	1 007 01 0000470
PG16		H16B-SMH-1L-PC-PG16	1 007 01 0000471
2PG16		H16B-SMH-1L-PC-2PG16	1 007 01 0000472
PG21		H16B-SMH-1L-PC-PG21	1 007 01 0000473
2PG21		H16B-SMH-1L-PC-2PG21	1 007 01 0000474



ボックス型ハウジング・高背タイプ



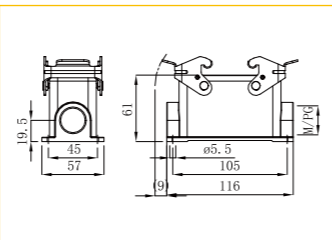
M20		H16B-SMH-1LS-PC-M20	1 007 01 0001011
M25		H16B-SMH-1LS-PC-M25	1 007 01 0001012
PG16		H16B-SMH-1LS-PC-PG16	1 007 01 0001013
PG21		H16B-SMH-1LS-PC-PG21	1 007 01 0001014



ボックス型ハウジング



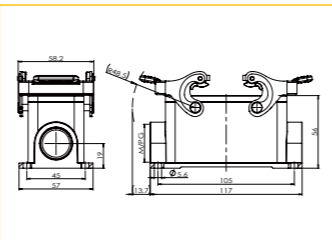
M20		H16B-SM-2L-M20	1 007 01 0000476
2M20		H16B-SM-2L-2M20	1 007 01 0000477
M25		H16B-SM-2L-M25	1 007 01 0000478
2M25		H16B-SM-2L-2M25	1 007 01 0000479
PG13.5		H16B-SM-2L-PG13.5	1 007 01 0000480
2PG13.5		H16B-SM-2L-2PG13.5	1 007 01 0000481
PG16		H16B-SM-2L-PG16	1 007 01 0000482
2PG16		H16B-SM-2L-2PG16	1 007 01 0000483



ボックス型ハウジング



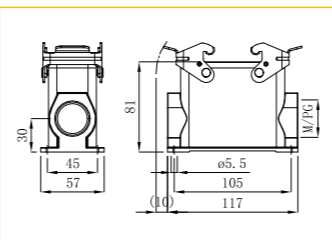
M20		H16B-SM-2LS-M20	1 007 01 0001016
2M20		H16B-SM-2LS-2M20	1 007 01 0001175
M25		H16B-SM-2LS-M25	1 007 01 0001017
2M25		H16B-SM-2LS-2M25	1 007 01 0001176
PG13.5		H16B-SM-2LS-PG13.5	1 007 01 0001018
PG16		H16B-SM-2LS-PG16	1 007 01 0001019



ボックス型ハウジング・高背タイプ



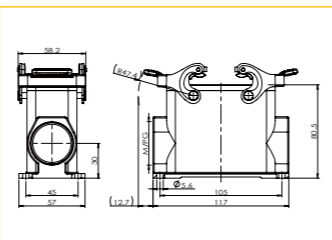
M25		H16B-SMH-2L-M25	1 007 01 0000486
2M25		H16B-SMH-2L-2M25	1 007 01 0000487
M32		H16B-SMH-2L-M32	1 007 01 0000488
2M32		H16B-SMH-2L-2M32	1 007 01 0000489
PG16		H16B-SMH-2L-PG16	1 007 01 0000490
2PG16		H16B-SMH-2L-2PG16	1 007 01 0000491
PG21		H16B-SMH-2L-PG21	1 007 01 0000492
2PG21		H16B-SMH-2L-2PG21	1 007 01 0000493
PG29		H16B-SMH-2L-PG29	1 007 01 0000494
2PG29		H16B-SMH-2L-2PG29	1 007 01 0000495



ボックス型ハウジング・高背タイプ



M20		H16B-SMH-2LS-M20	1 007 01 0001020
M25		H16B-SMH-2LS-M25	1 007 01 0001021
M32		H16B-SMH-2LS-M32	1 007 01 0001022
PG16		H16B-SMH-2LS-PG16	1 007 01 0001023
PG21		H16B-SMH-2LS-PG21	1 007 01 0001024
PG29		H16B-SMH-2LS-PG29	1 007 01 0001025



ハウジング

→ サイズ 16B

IP65

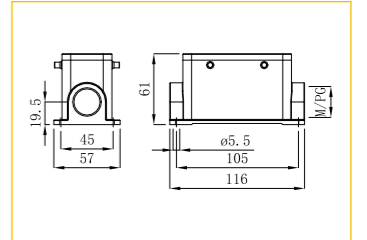
材料：金属製ハウジング

名称	ネジ	品番	発注番号	寸法 mm
----	----	----	------	-------

ボックス型ハウジング



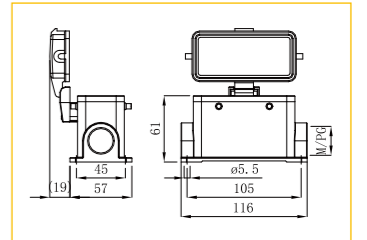
M20		H16B-SM-4PR-M20	1 007 01 0000498
2M20		H16B-SM-4PR-2M20	1 007 01 0000499
M25		H16B-SM-4PR-M25	1 007 01 0000500
2M25		H16B-SM-4PR-2M25	1 007 01 0000501
PG13.5		H16B-SM-4PR-PG13.5	1 007 01 0000502
2PG13.5		H16B-SM-4PR-2PG13.5	1 007 01 0000503
PG16		H16B-SM-4PR-PG16	1 007 01 0000504
2PG16		H16B-SM-4PR-2PG16	1 007 01 0000505



ボックス型ハウジング



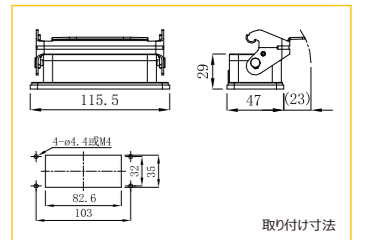
M20		H16B-SM-4PR-PC-M20	1 007 01 0000506
2M20		H16B-SM-4PR-PC-2M20	1 007 01 0000507
M25		H16B-SM-4PR-PC-M25	1 007 01 0000508
2M25		H16B-SM-4PR-PC-2M25	1 007 01 0000509
PG13.5		H16B-SM-4PR-PC-PG13.5	1 007 01 0000510
2PG13.5		H16B-SM-4PR-PC-2PG13.5	1 007 01 0000511
PG16		H16B-SM-4PR-PC-PG16	1 007 01 0000512
2PG16		H16B-SM-4PR-PC-2PG16	1 007 01 0000513



ボックス型ハウジング



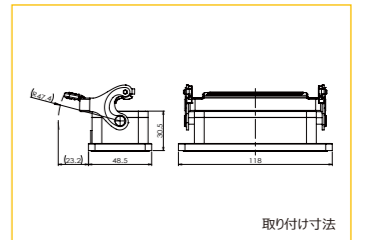
		H16B-OM-1L	1 007 01 0000441
--	--	------------	------------------



ハウジング・パネル取り付け型



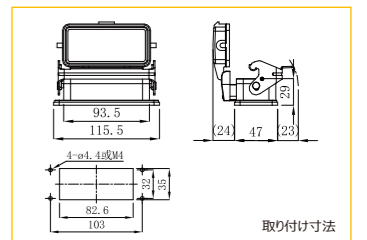
		H16B-OM-1LS	1 007 01 0000997
--	--	-------------	------------------



ハウジング・パネル取り付け型



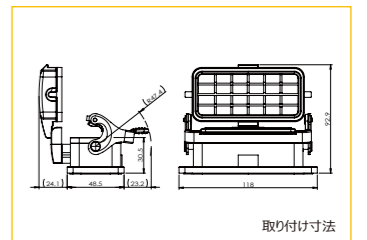
		H16B-OM-1L-PC	1 007 01 0000442
--	--	---------------	------------------



ハウジング・パネル取り付け型



		H16B-OM-1LS-PC	1 007 01 0000998
--	--	----------------	------------------



ハウジング

→ サイズ 16B

IP65

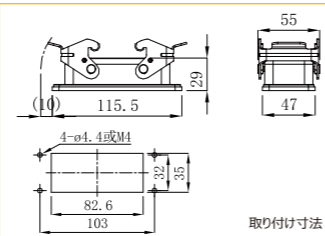
材料：金属製ハウジング

名称	ネジ	品番	発注番号	寸法 mm
----	----	----	------	-------

ハウジング・パネル取り付け型



H16B-OM-2L 1 007 01 0000475

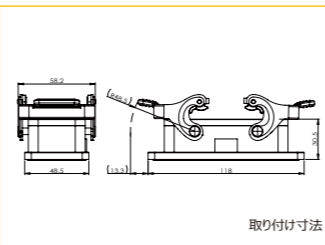


取り付け寸法

ハウジング・パネル取り付け型



H16B-OM-2LS 1 007 01 0001015

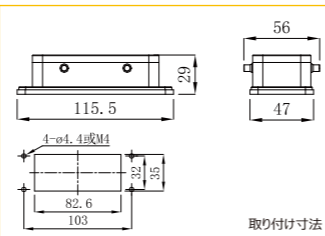


取り付け寸法

ハウジング・パネル取り付け型



H16B-OM-4PR 1 007 01 0000496

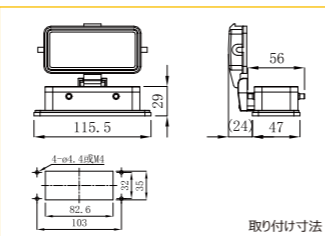


取り付け寸法

ハウジング・パネル取り付け型



H16B-OM-4PR-PC 1 007 01 0000497



取り付け寸法

ハウジング

→ サイズ 16B

IP65

材料：金属製ハウジング

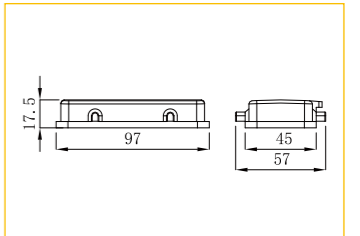
名称	ネジ	品番	発注番号	寸法 mm
----	----	----	------	-------

保護カバー



	H16B-PC-4P	1 007 02 0000046
	H16B-PC-4P-N	1 007 02 0000047
	H16B-PC-4P-NT	1 007 02 0000048
	H16B-PC-4P-M	1 007 02 0000049
	H16B-PC-4P-MT	1 007 02 0000050

◇ フード用、他はハウジング用

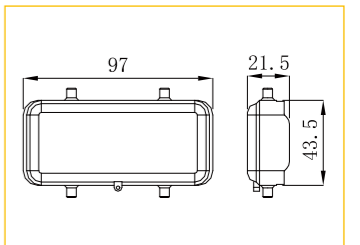


保護カバー



	H16B-PC2-4P-N	1 007 02 0000051
	H16B-PC2-4P-NT	1 007 02 0000052
	H16B-PC2-4P-NG	1 007 02 0000053
	H16B-PC2-4P-NTG	1 007 02 0000054
	H16B-PC2-4P-M	1 007 02 0000055
	H16B-PC2-4P-MT	1 007 02 0000056
	H16B-PC2-4P-MG	1 007 02 0000057
	H16B-PC2-4P-MTG	1 007 02 0000058

◇ フード用、他はハウジング用

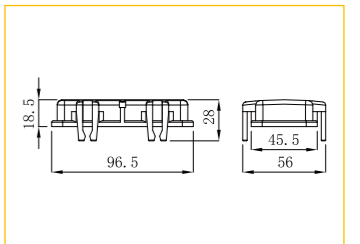


保護カバー



	H16B-PC-4S	1 007 02 0000059
	H16B-PC-4S-N	1 007 02 0000060
	H16B-PC-4S-NT	1 007 02 0000061
	H16B-PC-4S-M	1 007 02 0000062
	H16B-PC-4S-MT	1 007 02 0000063

◇ フード用、他はハウジング用

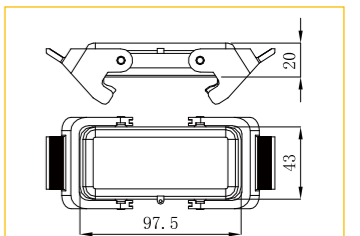


保護カバー



	H16B-PC-2LP	1 007 02 0000064
	H16B-PC-2LP-N	1 007 02 0000065
	H16B-PC-2LP-NT	1 007 02 0000066
	H16B-PC-2LP-M	1 007 02 0000067
	H16B-PC-2LP-MT	1 007 02 0000068

◇ フード用、他はハウジング用


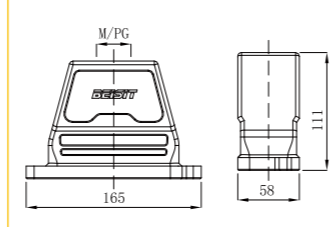



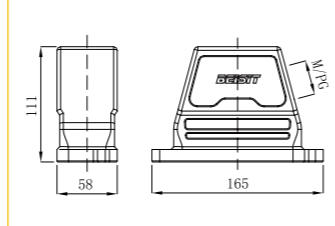
ハウジング

→ サイズ HPR16B


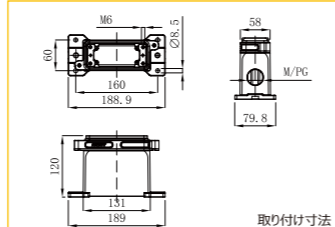
IP68


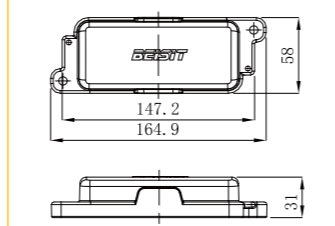
材料：金属製ハウジング

名称	ネジ	品番	発注番号	寸法 mm
フード・トップエントリー				
	M25	HPR16B-TO-2B-M25	1 007 11 0000060	
	2M25	HPR16B-TO-2B-2M25	1 007 11 0000061	
	M32	HPR16B-TO-2B-M32	1 007 11 0000062	
	M40	HPR16B-TO-2B-M40	1 007 11 0000063	
	M50	HPR16B-TO-2B-M50	1 007 11 0000064	
	PG21	HPR16B-TO-2B-PG21	1 007 11 0000065	
	2PG21	HPR16B-TO-2B-2PG21	1 007 11 0000066	
	PG29	HPR16B-TO-2B-PG29	1 007 11 0000067	
	PG36	HPR16B-TO-2B-PG36	1 007 11 0000068	

フード・サイドエントリー				
	M20	HPR16B-SO-2B-M20	1 007 11 0000069	
	M25	HPR16B-SO-2B-M25	1 007 11 0000070	
	M32	HPR16B-SO-2B-M32	1 007 11 0000071	
	M40	HPR16B-SO-2B-M40	1 007 11 0000072	
	M50	HPR16B-SO-2B-M50	1 007 11 0000073	
	PG21	HPR16B-SO-2B-PG21	1 007 11 0000074	
	PG29	HPR16B-SO-2B-PG29	1 007 11 0000075	
	PG36	HPR16B-SO-2B-PG36	1 007 11 0000076	

ハウジング・パネル取り付け型				
		HPR16B-OM-2B	1 007 11 0000077	

ボックス型ハウジング				
	M25	HPR16B-SM-2B-M25	1 007 11 0000079	
	2M25	HPR16B-SM-2B-2M25	1 007 01 0000444	
	M32	HPR16B-SM-2B-M32	1 007 11 0000080	
	2M32	HPR16B-SM-2B-2M32	1 007 01 0000446	
	M40	HPR16B-SM-2B-M40	1 007 11 0000081	
	2M40	HPR16B-SM-2B-2M40	1 007 11 0000082	
	M50	HPR16B-SM-2B-M50	1 007 11 0000083	
	2M50	HPR16B-SM-2B-2M50	1 007 01 0000450	
	PG21	HPR16B-SM-2B-PG21	1 007 11 0000084	
	2PG21	HPR16B-SM-2B-2PG21	1 007 11 0000085	
	PG36	HPR16B-SM-2B-PG36	1 007 11 0000086	
	2PG36	HPR16B-SM-2B-2PG36	1 007 11 0000087	


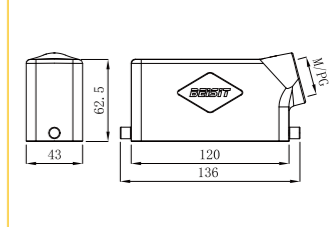
保護カバー				
	M-U	HPR16B-MC-2B-M-U	1 007 02 0000100	
	M-D	HPR16B-MC-2B-M-D	1 007 02 0000101	


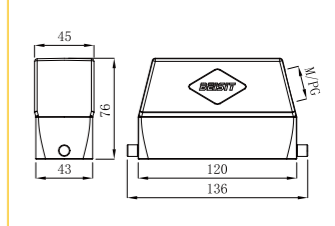
ハウジング


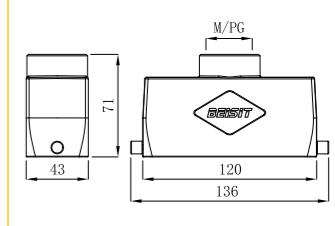
→ サイズ 24B


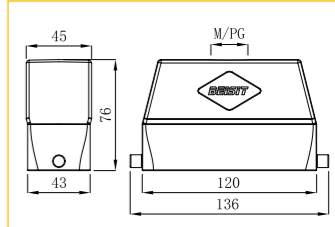
IP65


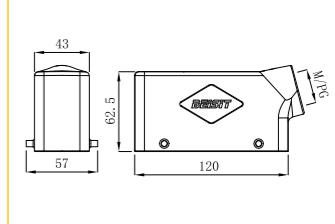
材料：金属製ハウジング


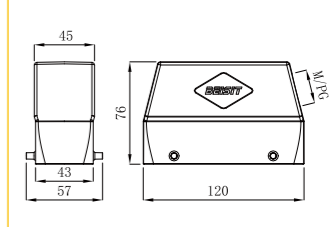
名称	ネジ	品番	発注番号	寸法 mm
フード・サイドエントリー				
	M20	H24B-SO-2PR-M20	1 007 01 0000553	
	M25	H24B-SO-2PR-M25	1 007 01 0000554	
	M32	H24B-SO-2PR-M32	1 007 01 0000555	
	PG13.5	H24B-SO-2PR-PG13.5	1 007 01 0000556	
	PG16	H24B-SO-2PR-PG16	1 007 01 0000557	
	PG21	H24B-SO-2PR-PG21	1 007 01 0000558	

フード・サイドエントリー・高背タイプ				
	M25	H24B-SOH-2PR-M25	1 007 01 0000560	
	M32	H24B-SOH-2PR-M32	1 007 01 0000561	
	M40	H24B-SOH-2PR-M40	1 007 01 0000893	
	PG16	H24B-SOH-2PR-PG16	1 007 01 0000563	
	PG21	H24B-SOH-2PR-PG21	1 007 01 0000564	
	PG29	H24B-SOH-2PR-PG29	1 007 01 0000565	

フード・トップエントリー				
	M20	H24B-TO-2PR-M20	1 007 01 0000566	
	M25	H24B-TO-2PR-M25	1 007 01 0000567	
	M32	H24B-TO-2PR-M32	1 007 01 0000568	
	PG13.5	H24B-TO-2PR-PG13.5	1 007 01 0000569	
	PG16	H24B-TO-2PR-PG16	1 007 01 0000570	
	PG21	H24B-TO-2PR-PG21	1 007 01 0000571	
	PG29	H24B-TO-2PR-PG29	1 007 01 0000572	

フード・トップエントリー・高背タイプ				
	M25	H24B-TOH-2PR-M25	1 007 01 0000574	
	M32	H24B-TOH-2PR-M32	1 007 01 0000575	
	M40	H24B-TOH-2PR-M40	1 007 01 0001088	
	PG16	H24B-TOH-2PR-PG16	1 007 01 0000577	
	PG21	H24B-TOH-2PR-PG21	1 007 01 0000578	
	PG29	H24B-TOH-2PR-PG29	1 007 01 0000579	

フード・サイドエントリー				
	M20	H24B-SO-4P-M20	1 007 01 0000580	
	M25	H24B-SO-4P-M25	1 007 01 0000581	
	M32	H24B-SO-4P-M32	1 007 01 0000582	
	PG13.5	H24B-SO-4P-PG13.5	1 007 01 0000583	
	PG16	H24B-SO-4P-PG16	1 007 01 0000584	
	PG21	H24B-SO-4P-PG21	1 007 01 0000585	

フード・サイドエントリー・高背タイプ				
	M25	H24B-SOH-4P-M25	1 007 01 0000587	
	M32	H24B-SOH-4P-M32	1 007 01 0000588	
	M40	H24B-SOH-4P-M40	1 007 01 0001089	
	PG16	H24B-SOH-4P-PG16	1 007 01 0000590	
	PG21	H24B-SOH-4P-PG21	1 007 01 0000591	
	PG29	H24B-SOH-4P-PG29	1 007 01 0000592	

ハウジング

→ サイズ 24B

IP65

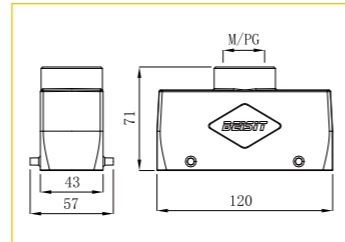
材料：金属製ハウジング

名称	ネジ	品番	発注番号	寸法 mm
----	----	----	------	-------

フード・トップエントリ



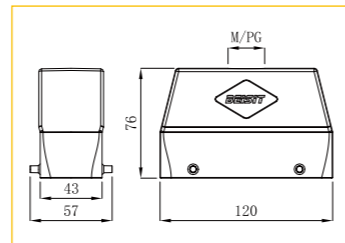
M20	H24B-TO-4P-M20	1 007 01 0000593
M25	H24B-TO-4P-M25	1 007 01 0000594
M32	H24B-TO-4P-M32	1 007 01 0000595
PG13.5	H24B-TO-4P-PG13.5	1 007 01 0000596
PG16	H24B-TO-4P-PG16	1 007 01 0000597
PG21	H24B-TO-4P-PG21	1 007 01 0000598
PG29	H24B-TO-4P-PG29	1 007 01 0000599



フード・トップエントリ・高背タイプ



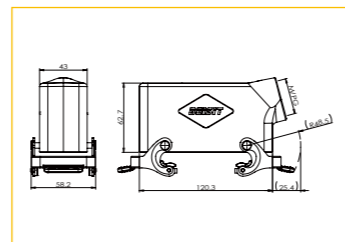
M25	H24B-TOH-4P-M25	1 007 01 0000601
M32	H24B-TOH-4P-M32	1 007 01 0000602
M40	H24B-TOH-4P-M40	1 007 01 0001090
PG16	H24B-TOH-4P-PG16	1 007 01 0000604
PG21	H24B-TOH-4P-PG21	1 007 01 0000605
PG29	H24B-TOH-4P-PG29	1 007 01 0000606



フード・サイドエントリ



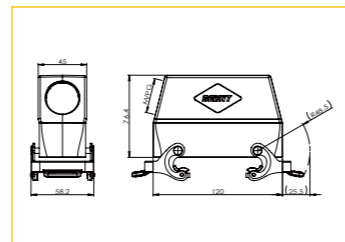
M20	H24B-SO-2LS-M20	1 007 01 0000607
M25	H24B-SO-2LS-M25	1 007 01 0000608
M32	H24B-SO-2LS-M32	1 007 01 0000609
PG13.5	H24B-SO-2LS-PG13.5	1 007 01 0000610
PG16	H24B-SO-2LS-PG16	1 007 01 0000611
PG21	H24B-SO-2LS-PG21	1 007 01 0000612



フード・トップエントリ・低背タイプ



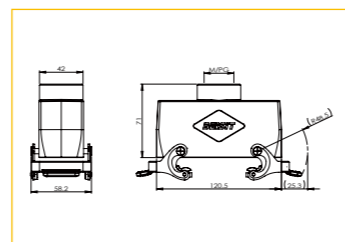
M25	H24B-SOH-2LS-M25	1 007 01 0000614
M32	H24B-SOH-2LS-M32	1 007 01 0000615
PG16	H24B-SOH-2LS-PG16	1 007 01 0000617
PG21	H24B-SOH-2LS-PG21	1 007 01 0000618
PG29	H24B-SOH-2LS-PG29	1 007 01 0000619



フード・トップエントリ



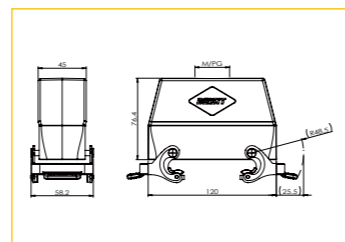
M20	H24B-TO-2LS-M20	1 007 01 0000620
M25	H24B-TO-2LS-M25	1 007 01 0000621
M32	H24B-TO-2LS-M32	1 007 01 0000622
PG13.5	H24B-TO-2LS-PG13.5	1 007 01 0000623
PG16	H24B-TO-2LS-PG16	1 007 01 0000624
PG21	H24B-TO-2LS-PG21	1 007 01 0000625
PG29	H24B-TO-2LS-PG29	1 007 01 0000626



フード・トップエントリ・高背タイプ



M25	H24B-TOH-2LS-M25	1 007 01 0000628
M32	H24B-TOH-2LS-M32	1 007 01 0000629
PG16	H24B-TOH-2LS-PG16	1 007 01 0000631
PG21	H24B-TOH-2LS-PG21	1 007 01 0000632
PG29	H24B-TOH-2LS-PG29	1 007 01 0000633



ハウジング

→ サイズ 24B

IP65

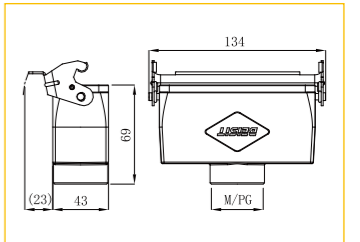
材料：金属製ハウジング

名称	ネジ	品番	発注番号	寸法 mm
----	----	----	------	-------

ハウジング・中継用



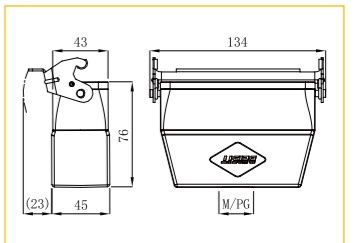
M20	H24B-CTC-1L-M20	1 007 01 0000713
M25	H24B-CTC-1L-M25	1 007 01 0000714
M32	H24B-CTC-1L-M32	1 007 01 0000715
PG13.5	H24B-CTC-1L-PG13.5	1 007 01 0000716
PG16	H24B-CTC-1L-PG16	1 007 01 0000717
PG21	H24B-CTC-1L-PG21	1 007 01 0000718
PG29	H24B-CTC-1L-PG29	1 007 01 0000719



ハウジング・中継用



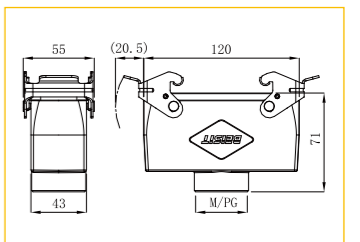
M25	H24B-CTCH-1L-M25	1 007 01 0000721
M32	H24B-CTCH-1L-M32	1 007 01 0000722
PG16	H24B-CTCH-1L-PG16	1 007 01 0000724
PG21	H24B-CTCH-1L-PG21	1 007 01 0000725
PG29	H24B-CTCH-1L-PG29	1 007 01 0000726



ハウジング・中継用



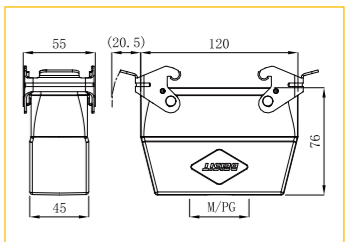
M20	H24B-CTC-2L-M20	1 007 01 0000727
M25	H24B-CTC-2L-M25	1 007 01 0000728
M32	H24B-CTC-2L-M32	1 007 01 0000729
PG13.5	H24B-CTC-2L-PG13.5	1 007 01 0000730
PG16	H24B-CTC-2L-PG16	1 007 01 0000731
PG21	H24B-CTC-2L-PG21	1 007 01 0000732
PG29	H24B-CTC-2L-PG29	1 007 01 0000733



ハウジング・中継用



M25	H24B-CTCH-2L-M25	1 007 01 0000735
M32	H24B-CTCH-2L-M32	1 007 01 0000736
PG16	H24B-CTCH-2L-PG16	1 007 01 0000738
PG21	H24B-CTCH-2L-PG21	1 007 01 0000739
PG29	H24B-CTCH-2L-PG29	1 007 01 0000740



ハウジング

→ サイズ 24B

IP65

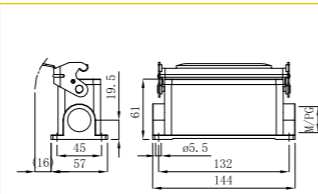
材料：金属製ハウジング

名称	ネジ	品番	発注番号	寸法 mm
----	----	----	------	-------

ボックス型ハウジング



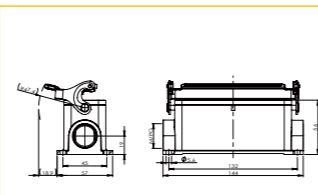
M20	H24B-SM-1L-M20	1 007 01 0000636
2M20	H24B-SM-1L-2M20	1 007 01 0000637
M25	H24B-SM-1L-M25	1 007 01 0000638
2M25	H24B-SM-1L-2M25	1 007 01 0000639
PG13.5	H24B-SM-1L-PG13.5	1 007 01 0000640
2PG13.5	H24B-SM-1L-2PG13.5	1 007 01 0000641
PG16	H24B-SM-1L-PG16	1 007 01 0000642
2PG16	H24B-SM-1L-2PG16	1 007 01 0000643
PG21	H24B-SM-1L-PG21	1 007 01 0000644
2PG21	H24B-SM-1L-2PG21	1 007 01 0000645



ボックス型ハウジング



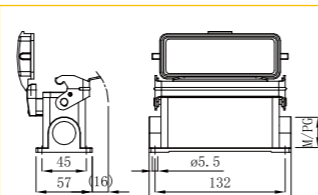
M20	H24B-SM-1LS-M20	1 007 01 0001028
2M20	H24B-SM-1LS-2M20	1 007 01 0001177
M25	H24B-SM-1LS-M25	1 007 01 0001029
2M25	H24B-SM-1LS-2M25	1 007 01 0001178
PG13.5	H24B-SM-1LS-PG13.5	1 007 01 0001030
PG16	H24B-SM-1LS-PG16	1 007 01 0001031
PG21	H24B-SM-1LS-PG21	1 007 01 0001032



ボックス型ハウジング



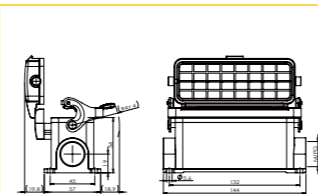
M20	H24B-SM-1L-PC-M20	1 007 01 0000646
2M20	H24B-SM-1L-PC-2M20	1 007 01 0000647
M25	H24B-SM-1L-PC-M25	1 007 01 0000648
2M25	H24B-SM-1L-PC-2M25	1 007 01 0000649
PG13.5	H24B-SM-1L-PC-PG13.5	1 007 01 0000650
2PG13.5	H24B-SM-1L-PC-2PG13.5	1 007 01 0000651
PG16	H24B-SM-1L-PC-PG16	1 007 01 0000652
2PG16	H24B-SM-1L-PC-2PG16	1 007 01 0000653
PG21	H24B-SM-1L-PC-PG21	1 007 01 0000654
2PG21	H24B-SM-1L-PC-2PG21	1 007 01 0000655



ボックス型ハウジング



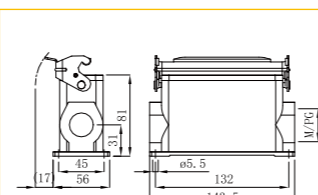
M20	H24B-SM-1LS-PC-M20	1 007 01 0001033
M25	H24B-SM-1LS-PC-M25	1 007 01 0001034
PG13.5	H24B-SM-1LS-PC-PG13.5	1 007 01 0001035
PG16	H24B-SM-1LS-PC-PG16	1 007 01 0001036
PG21	H24B-SM-1LS-PC-PG21	1 007 01 0001037



ボックス型ハウジング・高背タイプ



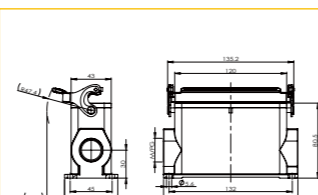
M25	H24B-SMH-1L-M25	1 007 01 0000658
2M25	H24B-SMH-1L-2M25	1 007 01 0000659
PG16	H24B-SMH-1L-PG16	1 007 01 0000660
2PG16	H24B-SMH-1L-2PG16	1 007 01 0000661
PG21	H24B-SMH-1L-PG21	1 007 01 0000662
2PG21	H24B-SMH-1L-2PG21	1 007 01 0000663



ボックス型ハウジング・高背タイプ



M20	H24B-SMH-1LS-M20	1 007 01 0001038
M25	H24B-SMH-1LS-M25	1 007 01 0001039
PG16	H24B-SMH-1LS-PG16	1 007 01 0001040
PG21	H24B-SMH-1LS-PG21	1 007 01 0001041



ハウジング

→ サイズ 24B

IP65

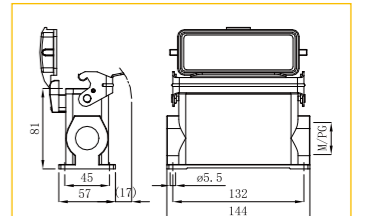
材料：金属製ハウジング

名称	ネジ	品番	発注番号	寸法 mm
----	----	----	------	-------

ボックス型ハウジング・高背タイプ



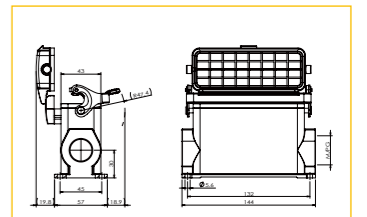
M25	H24B-SMH-1L-PC-M25	1 007 01 0000666
2M25	H24B-SMH-1L-PC-2M25	1 007 01 0000667
PG16	H24B-SMH-1L-PC-PG16	1 007 01 0000668
2PG16	H24B-SMH-1L-PC-2PG16	1 007 01 0000669
PG21	H24B-SMH-1L-PC-PG21	1 007 01 0000670
2PG21	H24B-SMH-1L-PC-2PG21	1 007 01 0000671



ボックス型ハウジング・高背タイプ



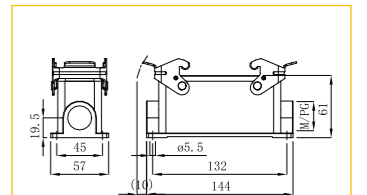
M20	H24B-SMH-1LS-PC-M20	1 007 01 0001042
M25	H24B-SMH-1LS-PC-M25	1 007 01 0001043
PG16	H24B-SMH-1LS-PC-PG16	1 007 01 0001044
PG21	H24B-SMH-1LS-PC-PG21	1 007 01 0001045



ボックス型ハウジング



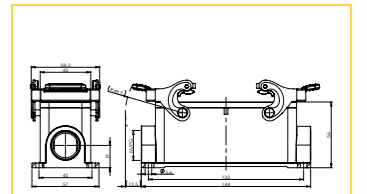
M20	H24B-SM-2L-M20	1 007 01 0000673
2M20	H24B-SM-2L-2M20	1 007 01 0000674
M25	H24B-SM-2L-M25	1 007 01 0000675
2M25	H24B-SM-2L-2M25	1 007 01 0000676
PG16	H24B-SM-2L-PG16	1 007 01 0000677
2PG16	H24B-SM-2L-2PG16	1 007 01 0000678
PG21	H24B-SM-2L-PG21	1 007 01 0000679
2PG21	H24B-SM-2L-2PG21	1 007 01 0000680



ボックス型ハウジング



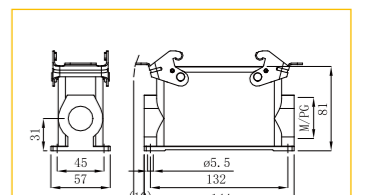
M20	H24B-SM-2LS-M20	1 007 01 0001047
2M20	H24B-SM-2LS-2M20	1 007 01 0001171
M25	H24B-SM-2LS-M25	1 007 01 0001048
2M25	H24B-SM-2LS-2M25	1 007 01 0001170
PG16	H24B-SM-2LS-PG16	1 007 01 0001049
PG21	H24B-SM-2LS-PG21	1 007 01 0001050



ボックス型ハウジング・高背タイプ



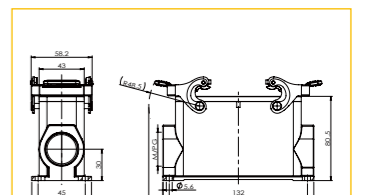
M25	H24B-SMH-2L-M25	1 007 01 0000683
2M25	H24B-SMH-2L-2M25	1 007 01 0000684
M32	H24B-SMH-2L-M32	1 007 01 0000685
2M32	H24B-SMH-2L-2M32	1 007 01 0000686
PG16	H24B-SMH-2L-PG16	1 007 01 0000687
2PG16	H24B-SMH-2L-2PG16	1 007 01 0000688
PG21	H24B-SMH-2L-PG21	1 007 01 0000689
2PG21	H24B-SMH-2L-2PG21	1 007 01 0000690
PG29	H24B-SMH-2L-PG29	1 007 01 0000691
2PG29	H24B-SMH-2L-2PG29	1 007 01 0000692



ボックス型ハウジング・高背タイプ



M20	H24B-SMH-2LS-M20	1 007 01 0001051
M25	H24B-SMH-2LS-M25	1 007 01 0001052
M32	H24B-SMH-2LS-M32	1 007 01 0001053
PG16	H24B-SMH-2LS-PG16	1 007 01 0001054
PG21	H24B-SMH-2LS-PG21	1 007 01 0001055
PG29	H24B-SMH-2LS-PG29	1 007 01 0001056



ハウジング

→ サイズ 24B

IP65

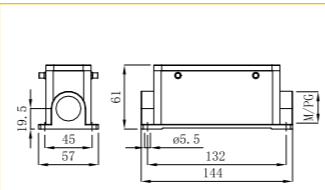
材料：金属製ハウジング

名称	ネジ	品番	発注番号	寸法 mm
----	----	----	------	-------

ボックス型ハウジング



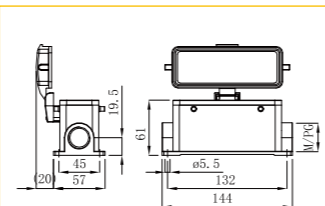
M20		H24B-SM-4PR-M20	1 007 01 0000695
2M20		H24B-SM-4PR-2M20	1 007 01 0000696
M25		H24B-SM-4PR-M25	1 007 01 0000697
2M25		H24B-SM-4PR-2M25	1 007 01 0000698
PG16		H24B-SM-4PR-PG16	1 007 01 0000699
2PG16		H24B-SM-4PR-2PG16	1 007 01 0000700
PG21		H24B-SM-4PR-PG21	1 007 01 0000701
2PG21		H24B-SM-4PR-2PG21	1 007 01 0000702



ハウジング・パネル取り付け型



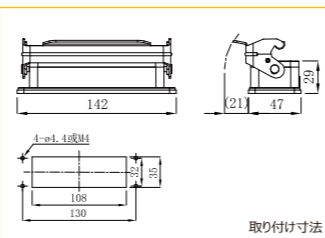
M20		H24B-SM-4PR-PC-M20	1 007 01 0000703
2M20		H24B-SM-4PR-PC-2M20	1 007 01 0000704
M25		H24B-SM-4PR-PC-M25	1 007 01 0000705
2M25		H24B-SM-4PR-PC-2M25	1 007 01 0000706
PG13.5		H24B-SM-4PR-PC-PG13.5	1 007 01 0000707
2PG13.5		H24B-SM-4PR-PC-2PG13.5	1 007 01 0000708
PG16		H24B-SM-4PR-PC-PG16	1 007 01 0000709
2PG16		H24B-SM-4PR-PC-2PG16	1 007 01 0000710
PG21		H24B-SM-4PR-PC-PG21	1 007 01 0000711
2PG21		H24B-SM-4PR-PC-2PG21	1 007 01 0000712



ハウジング・パネル取り付け型



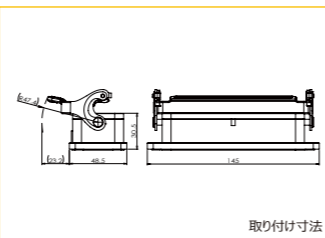
H24B-OM-1L	1 007 01 0000634
------------	------------------



ハウジング・パネル取り付け型



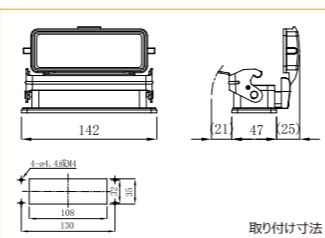
H24B-OM-1LS	1 007 01 0001026
-------------	------------------



ハウジング・パネル取り付け型



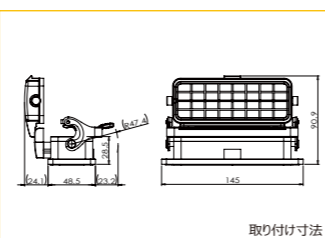
H24B-OM-1L-PC	1 007 01 0000635
---------------	------------------



ハウジング・パネル取り付け型



H24B-OM-1LS-PC	1 007 01 0001027
----------------	------------------



ハウジング

→ サイズ 24B

IP65

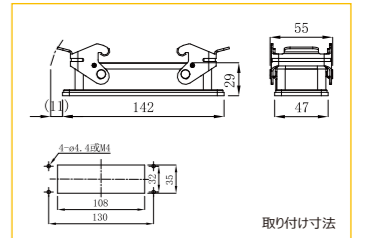
材料：金属製ハウジング

名称	ネジ	品番	発注番号	寸法 mm
----	----	----	------	-------

ハウジング・パネル取り付け型



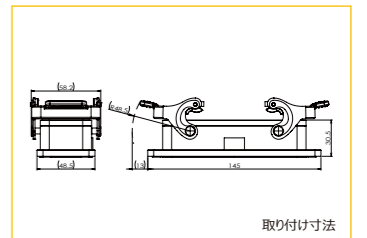
H24B-OM-2L	1 007 01 0000672
------------	------------------



ハウジング・パネル取り付け型



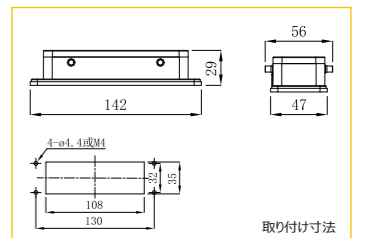
H24B-OM-2LS	1 007 01 0001046
-------------	------------------



ハウジング・パネル取り付け型



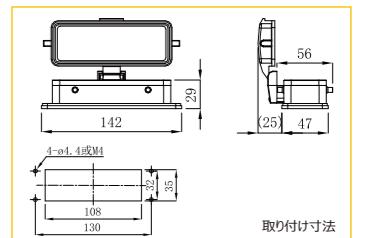
H24B-OM-4PR	1 007 01 0000693
-------------	------------------



ハウジング・パネル取り付け型



H24B-OM-4PR-PC	1 007 01 0000694
----------------	------------------



ハウジング

→ サイズ 24B

IP65

材料：金属製ハウジング

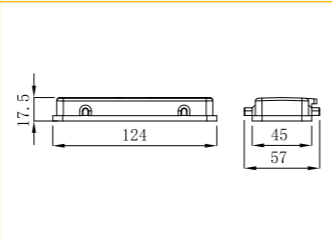
名称	ネジ	品番	発注番号	寸法 mm
----	----	----	------	-------

保護カバー



	H24B-PC-4P	1 007 02 000069
	H24B-PC-4P-N	1 007 02 000070
	H24B-PC-4P-NT	1 007 02 000071
	H24B-PC-4P-M	1 007 02 000072
	H24B-PC-4P-MT	1 007 02 000073

フード専用、他のはハウジング用

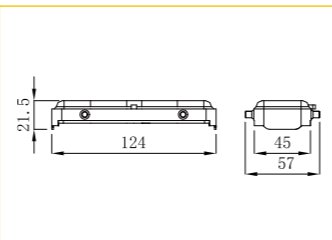


保護カバー



	H24B-PC2-4P-N	1 007 02 000074
	H24B-PC2-4P-NT	1 007 02 000075
	H24B-PC2-4P-NG	1 007 02 000076
	H24B-PC2-4P-NTG	1 007 02 000077
	H24B-PC2-4P-M	1 007 02 000078
	H24B-PC2-4P-MT	1 007 02 000079
	H24B-PC2-4P-MG	1 007 02 000080
	H24B-PC2-4P-MTG	1 007 02 000081

フード専用、他のはハウジング用

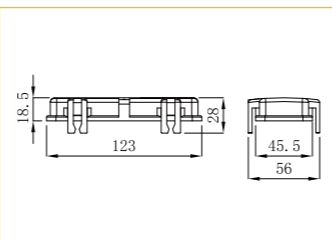


保護カバー



	H24B-PC-4S	1 007 02 000082
	H24B-PC-4S-N	1 007 02 000083
	H24B-PC-4S-NT	1 007 02 000084
	H24B-PC-4S-M	1 007 02 000085
	H24B-PC-4S-MT	1 007 02 000086

フード専用、他のはハウジング用

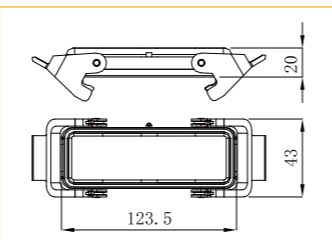


保護カバー



	H24B-PC-2LP	1 007 02 000087
	H24B-PC-2LP-N	1 007 02 000088
	H24B-PC-2LP-NT	1 007 02 000089
	H24B-PC-2L-M	1 007 02 000090
	H24B-PC-2LP-MT	1 007 02 000091

フード専用、他のはハウジング用



ハウジング

→ サイズ HPR24B

IP68

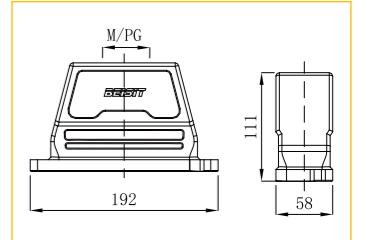
材料：金属製ハウジング

名称	ネジ	品番	発注番号	寸法 mm
----	----	----	------	-------

フード・トップエントリー



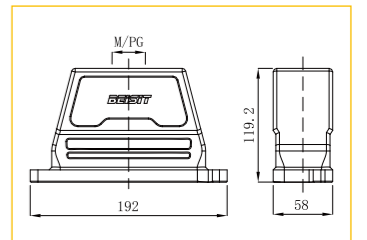
M25	HPR24B-TO-2B-M25	1 007 11 000093
M32	HPR24B-TO-2B-M32	1 007 11 000094
M40	HPR24B-TO-2B-M40	1 007 11 000095
M50	HPR24B-TO-2B-M50	1 007 11 000096
2M25	HPR24B-TO-2B-2M25	1 007 11 000097
2M32	HPR24B-TO-2B-2M32	1 007 11 000098
2M40	HPR24B-TO-2B-2M40	1 007 11 000099
3M25	HPR24B-TO-2B-3M25	1 007 11 000100
4M20	HPR24B-TO-2B-4M20	1 007 11 000102
4M25	HPR24B-TO-2B-4M25	1 007 11 000103
PG21	HPR24B-TO-2B-PG21	1 007 11 000104
PG29	HPR24B-TO-2B-PG29	1 007 11 000105
PG36	HPR24B-TO-2B-PG36	1 007 11 000106



フード・トップエントリー



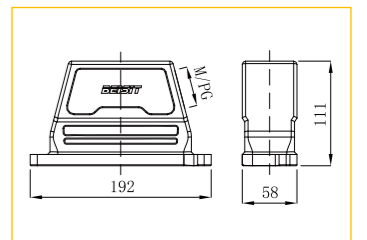
M50	HPR24B-TOH-2B-M50	1 007 11 000108
3M32	HPR24B-TOH-2B-3M32	1 007 11 000109
4M25	HPR24B-TOH-2B-4M25	1 007 11 000110



フード・サイドエントリー



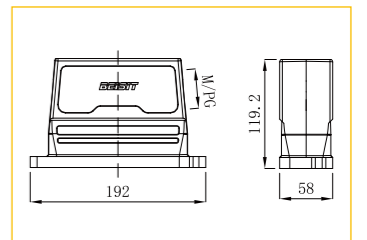
M25	HPR24B-SO-2B-M25	1 007 11 000112
M32	HPR24B-SO-2B-M32	1 007 11 000113
M40	HPR24B-SO-2B-M40	1 007 11 000114
M50	HPR24B-SO-2B-M50	1 007 11 000115
PG21	HPR24B-SO-2B-PG21	1 007 11 000116
PG29	HPR24B-SO-2B-PG29	1 007 11 000117
PG36	HPR24B-SO-2B-PG36	1 007 11 000118



フード・サイドエントリー



2M32	HPR24B-SOH-2B	1 007 11 000119
------	---------------	-----------------



ハウジング

→ サイズ HPR24B

IP68

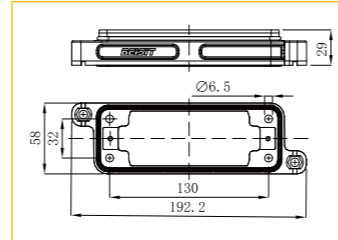
材料：金属製ハウジング

名称	ネジ	品番	発注番号	寸法 mm
----	----	----	------	-------

ハウジング・パネル取り付け型



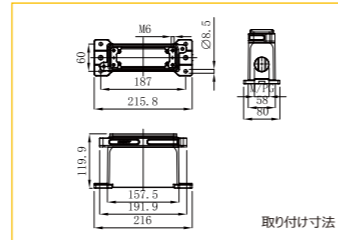
		HPR24B-OM-2B	1 007 11 0000120	
--	--	--------------	------------------	--



ボックス型ハウジング



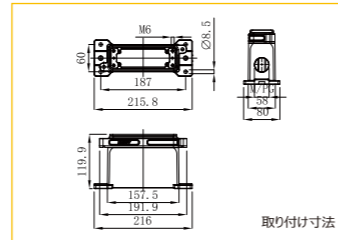
M25		HPR24B-SM-2B-M25	1 007 11 0000122	
M32		HPR24B-SM-2B-M32	1 007 11 0000123	
M40		HPR24B-SM-2B-M40	1 007 11 0000124	
PG21		HPR24B-SM-2B-PG21	1 007 11 0000127	
PG29		HPR24B-SM-2B-PG29	1 007 11 0000128	
PG36		HPR24B-SM-2B-PG36	1 007 11 0000129	



ボックス型ハウジング



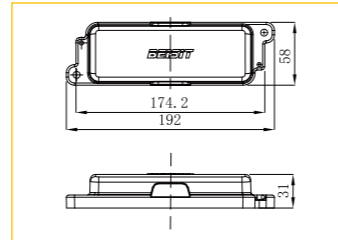
M40		HPR24B-SM-2B-M40	1 007 11 0000125	
M50		HPR24B-SM-2B-M50	1 007 11 0000126	



保護カバー



M-U		HPR24B-MC-2B-M-U	1 007 02 0000102	
M-D		HPR24B-MC-2B-M-D	1 007 02 0000103	



ハウジング

→ サイズ 32B

IP65

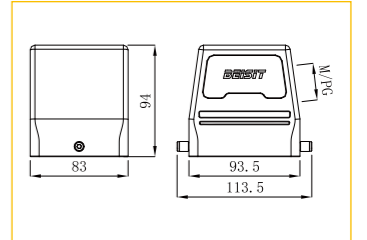
材料：金属製ハウジング

名称	ネジ	品番	発注番号	寸法 mm
----	----	----	------	-------

フード・サイドエントリ



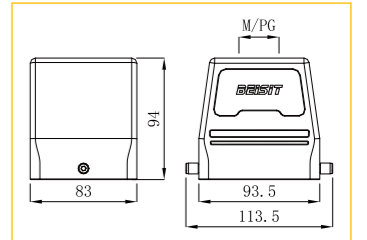
M32		H32B-SO-2PR-M32	1 007 01 0000752	
M40		H32B-SO-2PR-M40	1 007 01 0000753	
M50		H32B-SO-2PR-M50	1 007 01 0000754	
PG21		H32B-SO-2PR-PG21	1 007 01 0000755	
PG29		H32B-SO-2PR-PG29	1 007 01 0000756	
PG36		H32B-SO-2PR-PG36	1 007 01 0000757	
PG42		H32B-SO-2PR-PG42	1 007 01 0000758	



フード・トップエントリ



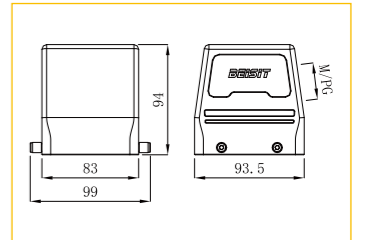
M32		H32B-TO-2PR-M32	1 007 01 0000759	
M40		H32B-TO-2PR-M40	1 007 01 0000760	
M50		H32B-TO-2PR-M50	1 007 01 0000761	
PG21		H32B-TO-2PR-PG21	1 007 01 0000762	
PG29		H32B-TO-2PR-PG29	1 007 01 0000763	
PG36		H32B-TO-2PR-PG36	1 007 01 0000764	
PG42		H32B-TO-2PR-PG42	1 007 01 0000765	



フード・サイドエントリ



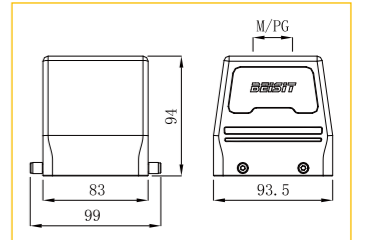
M32		H32B-SO-4PR-M32	1 007 01 0000766	
M40		H32B-SO-4PR-M40	1 007 01 0000767	
M50		H32B-SO-4PR-M50	1 007 01 0000768	
PG21		H32B-SO-4PR-PG21	1 007 01 0000769	
PG29		H32B-SO-4PR-PG29	1 007 01 0000770	
PG36		H32B-SO-4PR-PG36	1 007 01 0000771	
PG42		H32B-SO-4PR-PG42	1 007 01 0000772	



フード・トップエントリ



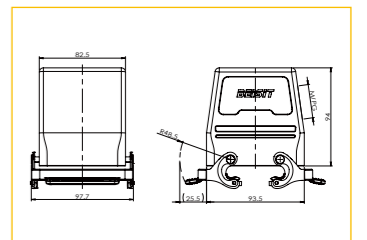
M32		H32B-TO-4PR-M32	1 007 01 0000773	
M40		H32B-TO-4PR-M40	1 007 01 0000774	
M50		H32B-TO-4PR-M50	1 007 01 0000775	
PG21		H32B-TO-4PR-PG21	1 007 01 0000776	
PG29		H32B-TO-4PR-PG29	1 007 01 0000777	
PG36		H32B-TO-4PR-PG36	1 007 01 0000778	
PG42		H32B-TO-4PR-PG42	1 007 01 0000779	



フード・サイドエントリ



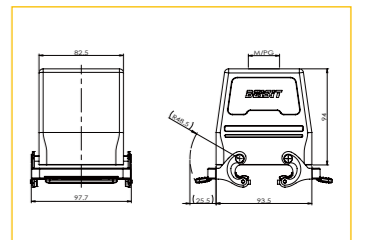
M32		H32B-SO-2LS-M32	1 007 01 0000780	
M40		H32B-SO-2LS-M40	1 007 01 0000781	
M50		H32B-SO-2LS-M50	1 007 01 0000782	
PG29		H32B-SO-2LS-PG29	1 007 01 0000783	
PG36		H32B-SO-2LS-PG36	1 007 01 0000784	
PG42		H32B-SO-2LS-PG42	1 007 01 0000785	



フード・トップエントリ



M32		H32B-TO-2LS-M32	1 007 01 0000786	
M40		H32B-TO-2LS-M40	1 007 01 0000787	
M50		H32B-TO-2LS-M50	1 007 01 0000788	
PG29		H32B-TO-2LS-PG29	1 007 01 0000789	
PG36		H32B-TO-2LS-PG36	1 007 01 0000790	
PG42		H32B-TO-2LS-PG42	1 007 01 0000791	



ハウジング

→ サイズ 32B

IP65

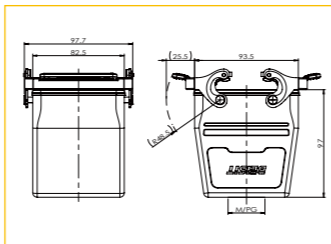
材料：金属製ハウジング

名称	ネジ	品番	発注番号	寸法 mm
----	----	----	------	-------

フード・中継用



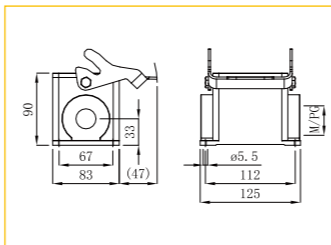
M32	H32B-CTC-2LS-M32	1 007 01 0000801
M40	H32B-CTC-2LS-M40	1 007 01 0000802
M50	H32B-CTC-2LS-M50	1 007 01 0000803
PG29	H32B-CTC-2LS-PG29	1 007 01 0000804
PG36	H32B-CTC-2LS-PG36	1 007 01 0000805
PG42	H32B-CTC-2LS-PG42	1 007 01 0000806



ボックス型ハウジング



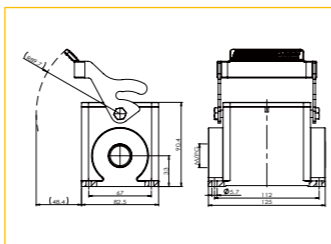
M25	H32B-SM-1L-M25	1 007 01 0000809
2M25	H32B-SM-1L-2M25	1 007 01 0000810
M32	H32B-SM-1L-M32	1 007 01 0000811
2M32	H32B-SM-1L-2M32	1 007 01 0000812
M40	H32B-SM-1L-M40	1 007 01 0000813
2M40	H32B-SM-1L-2M40	1 007 01 0000814
PG29	H32B-SM-1L-PG29	1 007 01 0000815
2PG29	H32B-SM-1L-2PG29	1 007 01 0000816
PG36	H32B-SM-1L-PG36	1 007 01 0000817
2PG36	H32B-SM-1L-2PG36	1 007 01 0000818



ボックス型ハウジング



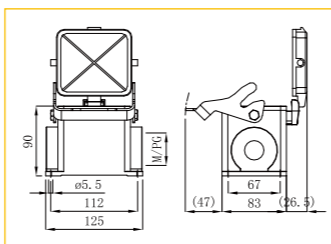
M25	H32B-SM-1LS-M25	1 007 01 0001059
2M25	H32B-SM-1LS-2M25	1 007 01 0001060
M32	H32B-SM-1LS-M32	1 007 01 0001061
2M32	H32B-SM-1LS-2M32	1 007 01 0001062
M40	H32B-SM-1LS-M40	1 007 01 0001063
2M40	H32B-SM-1LS-2M40	1 007 01 0001064
PG29	H32B-SM-1LS-PG29	1 007 01 0001065
2PG29	H32B-SM-1LS-2PG29	1 007 01 0001066
PG36	H32B-SM-1LS-PG36	1 007 01 0001067
2PG36	H32B-SM-1LS-2PG36	1 007 01 0001068



ボックス型ハウジング



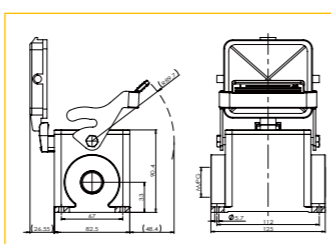
M25	H32B-SM-1L-PC-M25	1 007 01 0000819
2M25	H32B-SM-1L-PC-2M25	1 007 01 0000820
M32	H32B-SM-1L-PC-M32	1 007 01 0000821
2M32	H32B-SM-1L-PC-2M32	1 007 01 0000822
M40	H32B-SM-1L-PC-M40	1 007 01 0000823
2M40	H32B-SM-1L-PC-2M40	1 007 01 0000824
PG29	H32B-SM-1L-PC-PG29	1 007 01 0000825
2PG29	H32B-SM-1L-PC-2PG29	1 007 01 0000826
PG36	H32B-SM-1L-PC-PG36	1 007 01 0000827
2PG36	H32B-SM-1L-PC-2PG36	1 007 01 0000828



ボックス型ハウジング



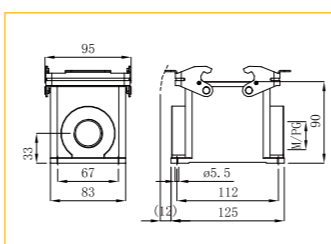
M25	H32B-SM-1LS-PC-M25	1 007 01 0001069
2M25	H32B-SM-1LS-PC-2M25	1 007 01 0001070
M32	H32B-SM-1LS-PC-M32	1 007 01 0001071
2M32	H32B-SM-1LS-PC-2M32	1 007 01 0001072
M40	H32B-SM-1LS-PC-M40	1 007 01 0001073
2M40	H32B-SM-1LS-PC-2M40	1 007 01 0001074
PG29	H32B-SM-1LS-PC-PG29	1 007 01 0001075
2PG29	H32B-SM-1LS-PC-2PG29	1 007 01 0001076
PG36	H32B-SM-1LS-PC-PG36	1 007 01 0001077
2PG36	H32B-SM-1LS-PC-2PG36	1 007 01 0001078



ボックス型ハウジング



M32	H32B-SM-2L-M32	1 007 01 0000793
2M32	H32B-SM-2L-2M32	1 007 01 0000794
M40	H32B-SM-2L-M40	1 007 01 0000795
2M40	H32B-SM-2L-2M40	1 007 01 0000796
PG29	H32B-SM-2L-PG29	1 007 01 0000797
2PG29	H32B-SM-2L-2PG29	1 007 01 0000798
PG36	H32B-SM-2L-PG36	1 007 01 0000799
2PG36	H32B-SM-2L-2PG36	1 007 01 0000800



ハウジング

→ サイズ 32B

IP65

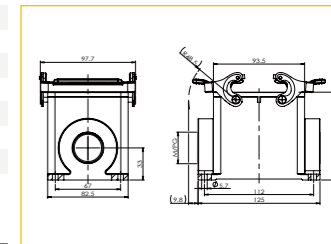
材料：金属製ハウジング

名称	ネジ	品番	発注番号	寸法 mm
----	----	----	------	-------

ボックス型ハウジング



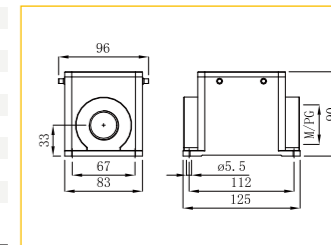
M32	H32B-SM-2LS-M32	1 007 01 0001080
2M32	H32B-SM-2LS-2M32	1 007 01 0001081
M40	H32B-SM-2LS-M40	1 007 01 0001082
2M40	H32B-SM-2LS-2M40	1 007 01 0001083
PG29	H32B-SM-2LS-PG29	1 007 01 0001084
2PG29	H32B-SM-2LS-2PG29	1 007 01 0001085
PG36	H32B-SM-2LS-PG36	1 007 01 0001086
2PG36	H32B-SM-2LS-2PG36	1 007 01 0001087



ボックス型ハウジング



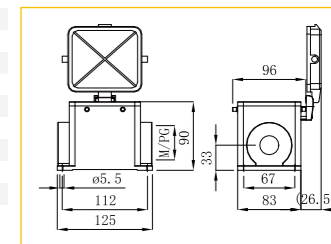
M25	H32B-SM-4PR-M25	1 007 01 0000831
2M25	H32B-SM-4PR-2M25	1 007 01 0000832
M32	H32B-SM-4PR-M32	1 007 01 0000833
2M32	H32B-SM-4PR-2M32	1 007 01 0000834
M40	H32B-SM-4PR-M40	1 007 01 0000835
2M40	H32B-SM-4PR-2M40	1 007 01 0000836
PG29	H32B-SM-4PR-PG29	1 007 01 0000837
2PG29	H32B-SM-4PR-2PG29	1 007 01 0000838
PG36	H32B-SM-4PR-PG36	1 007 01 0000839
2PG36	H32B-SM-4PR-2PG36	1 007 01 0000840



ボックス型ハウジング



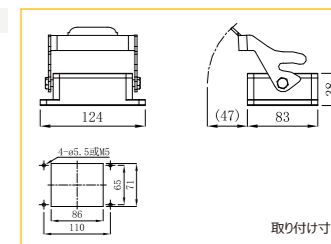
M25	H32B-SM-4PR-PC-M25	1 007 01 0000841
2M25	H32B-SM-4PR-PC-2M25	1 007 01 0000842
M32	H32B-SM-4PR-PC-M32	1 007 01 0000843
2M32	H32B-SM-4PR-PC-2M32	1 007 01 0000844
M40	H32B-SM-4PR-PC-M40	1 007 01 0000845
2M40	H32B-SM-4PR-PC-2M40	1 007 01 0000846
PG29	H32B-SM-4PR-PC-PG29	1 007 01 0000847
2PG29	H32B-SM-4PR-PC-2PG29	1 007 01 0000848
PG36	H32B-SM-4PR-PC-PG36	1 007 01 0000849
2PG36	H32B-SM-4PR-PC-2PG36	1 007 01 0000850



ハウジング・パネル取り付け型



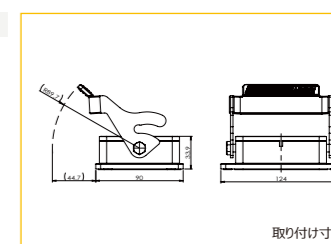
H32B-OM-1L	1 007 01 0000807
------------	------------------



ハウジング・パネル取り付け型



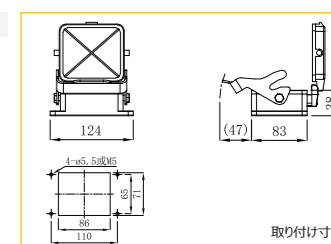
H32B-OM-1LS	1 007 01 0001057
-------------	------------------



ハウジング・パネル取り付け型



H32B-OM-1L-PC	1 007 01 0000808
---------------	------------------

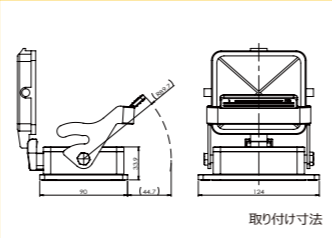
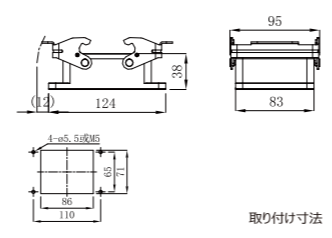
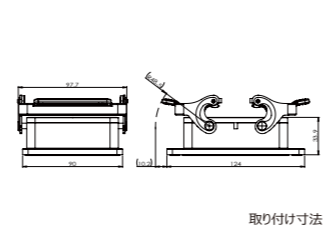
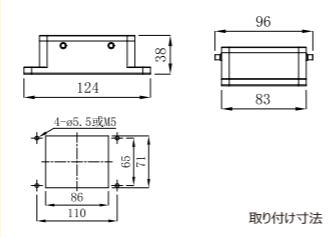
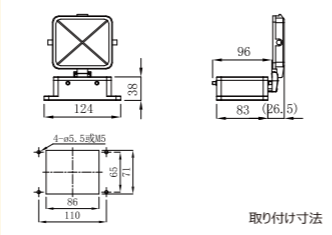


ハウジング

→ サイズ 32B

IP65

材料：金属製ハウジング

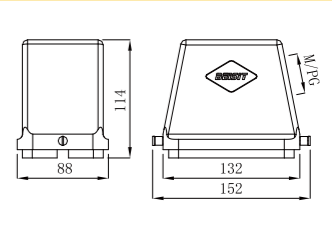
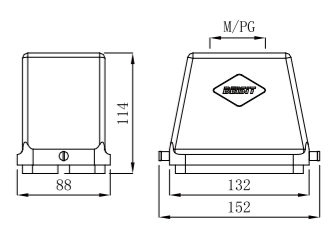
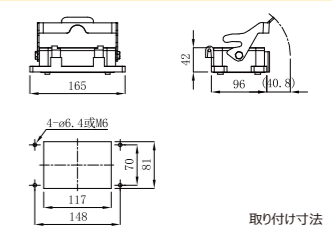
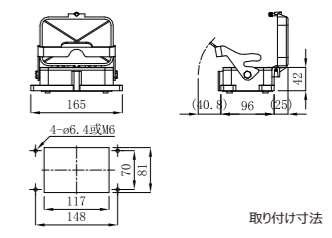
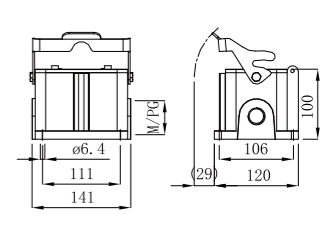
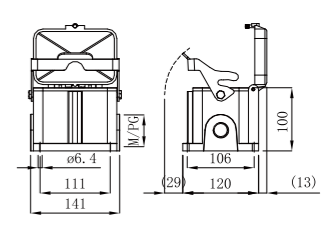
名称	ネジ	品番	発注番号	寸法 mm
ハウジング・パネル取り付け型		H32B-OM-1LS-PC	1 007 01 0001058	
ハウジング・パネル取り付け型		H32B-OM-2L	1 007 01 0000792	
ハウジング・パネル取り付け型		H32B-OM-2LS	1 007 01 0001079	
ハウジング・パネル取り付け型		H32B-OM-4PR	1 007 01 0000829	
ハウジング・パネル取り付け型		H32B-OM-4PR-PC	1 007 01 0000830	

ハウジング

→ サイズ 48B

IP65

材料：金属製ハウジング

名称	ネジ	品番	発注番号	寸法 mm
フード・サイドエントリ	M32 M40 M50 PG29 PG36 PG42	H48B-SO-2PR-M32 H48B-SO-2PR-M40 H48B-SO-2PR-M50 H48B-SO-2PR-PG29 H48B-SO-2PR-PG36 H48B-SO-2PR-PG42	1 007 01 0000851 1 007 01 0000852 1 007 01 0000853 1 007 01 0000854 1 007 01 0000855 1 007 01 0000856	
フード・トップエントリ	M32 M40 M50 PG29 PG36 PG42	H48B-TO-2PR-M32 H48B-TO-2PR-M40 H48B-TO-2PR-M50 H48B-TO-2PR-PG29 H48B-TO-2PR-PG36 H48B-TO-2PR-PG42	1 007 01 0000857 1 007 01 0000858 1 007 01 0000859 1 007 01 0000860 1 007 01 0000861 1 007 01 0000862	
ハウジング・パネル取り付け型		H48B-OM-1L	1 007 01 0000863	
ハウジング・パネル取り付け型		H48B-OM-1L-PC	1 007 01 0000864	
ボックス型ハウジング	M25 2M25 M32 2M32 M40 2M40 PG29 2PG29 PG36 2PG36	H48B-SM-1L-M25 H48B-SM-1L-2M25 H48B-SM-1L-M32 H48B-SM-1L-2M32 H48B-SM-1L-M40 H48B-SM-1L-2M40 H48B-SM-1L-PG29 H48B-SM-1L-2PG29 H48B-SM-1L-PG36 H48B-SM-1L-2PG36	1 007 01 0000865 1 007 01 0000866 1 007 01 0000867 1 007 01 0000868 1 007 01 0000869 1 007 01 0000870 1 007 01 0000871 1 007 01 0000872 1 007 01 0000873 1 007 01 0000874	
ボックス型ハウジング	M25 2M25 M32 2M32 M40 2M40 PG29 2PG29 PG36 2PG36	H48B-SM-1L-PC-M25 H48B-SM-1L-PC-2M25 H48B-SM-1L-PC-M32 H48B-SM-1L-PC-2M32 H48B-SM-1L-PC-M40 H48B-SM-1L-PC-2M40 H48B-SM-1L-PC-PG29 H48B-SM-1L-PC-2PG29 H48B-SM-1L-PC-PG36 H48B-SM-1L-PC-2PG36	1 007 01 0000875 1 007 01 0000876 1 007 01 0000877 1 007 01 0000878 1 007 01 0000879 1 007 01 0000880 1 007 01 0000881 1 007 01 0000882 1 007 01 0000883 1 007 01 0000884	

HC樹脂製ハウジング

→ HC IP65

材料：樹脂製フード・ハウジング

名称	ネジ	品番	発注番号	寸法 mm
フード・サイドエントリー	M25	HCP-SO-2P-M25	1 007 10 0000002	
フード・トップエントリー	M25	HCP-TO-2P-M25	1 007 10 0000004	
	PG16	HCP-TO-2P-PG16	1 007 10 0000003	
	PG21	HCP-TO-2P-PG21	1 007 10 0000005	
ハウジング・パネル取り付け型		HCP-OM-1L	1 007 10 0000009	
ケーブルグランド (フードと接続用)	M25	HCP-FKT-0D17	1 007 08 0000011	
	M25	HCP-PM-M2515-0D17.5	1 007 08 0000010	

取付工具



コンタクトピン用調整ゲージ  
16Aピン適用  
品番：BST-TZ01  
発注番号：1 003 01 0000002



圧着工具  
コンタクトピン圧着適用  
品番：BST-SLY01  
発注番号：1 003 03 0000001



コンタクトピン用調整ゲージ  
10Aピン適用  
品番：BST-TZ02  
発注番号：1 003 01 0000003



エア式圧着工具  
コンタクトピン圧着適用  
品番：BST-QLY01  
発注番号：1 003 03 0000002

製品紹介

コンタクトインサート

ハウジング

組立工具

技術参考資料

目次

製品紹介

コンタクトインサート

ハウジング

組立工具

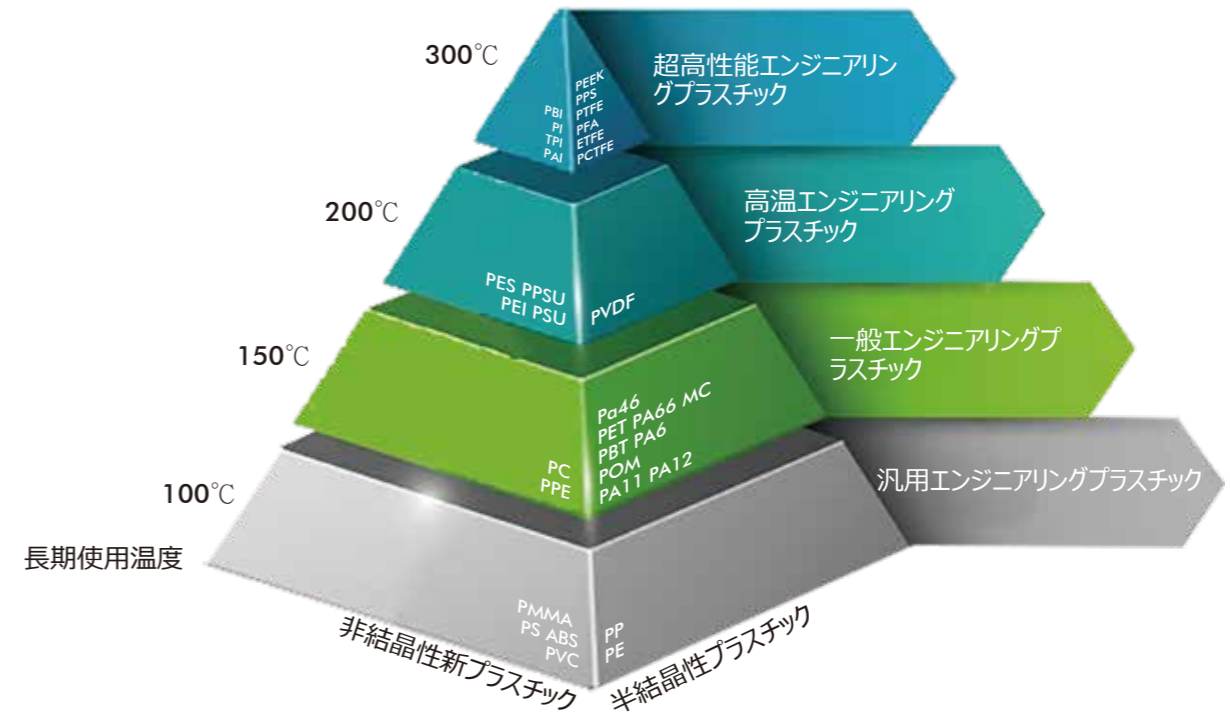
技術参考資料

目次

金属材料

材料品類	材料特徴	アプリケーション
純銅	<ul style="list-style-type: none"> <li>●銅含有量が最も高い高純度銅を採用しており、赤紫色を呈することから「紫銅（しどう）」と呼ばれます。</li> <li>●優れた導電性および熱伝導性を有し、接点部材として最適な材料です。</li> </ul>	純銅は電気伝導率および熱伝導率において純銀に次ぐ優れた性能を有し、優れた導電性と導熱性を示します。そのため、電線・ケーブル・電気ブラシの製造や、磁氣的干渉を防止する必要がある磁気機器・計測機器などに広く用いられています。
真鍮	<ul style="list-style-type: none"> <li>●普通黄銅は、銅と亜鉛からなる代表的な銅合金で、耐食性、加工性に優れた材料として広く使用されています。</li> <li>●金黄色の外観を持ち、バルブ、水配管、熱交換器（ラジエーター）などの部品に適しています。</li> </ul>	銅、亜鉛、鉛、錫、マンガン、ニッケル、鉄、ケイ素など、二種以上の元素から構成される銅合金は特殊黄銅と呼ばれます。特殊黄銅は高い強度および硬度を有し、化学腐食に対する耐性に優れ、切削性が良好で耐摩耗性にも優れています。また、機械的性質が顕著であり、主に鑄造および機械加工による黄銅部品の製造に使用されます。
白銅	<ul style="list-style-type: none"> <li>●銅およびニッケルを主成分とする合金は、銀白色の外観を有し、優れた耐食性および機械的特性を示します。</li> <li>●銅とニッケルのみで構成される二元系合金は、「普通白銅（はくどう）」と呼ばれ、主に装飾品、貨幣、精密部品などに用いられます。</li> <li>●一方、銅・ニッケルに加え、マンガン、鉄、亜鉛、アルミニウムなど複数の元素を含有する多元系合金は、「特殊白銅」または「複雑白銅」と称され、用途に応じて強度、ばね性、耐熱性、導電性などの特性が最適化されています。</li> </ul>	工業用白銅は大きく構造用白銅と電気用白銅の二種類に分類されます。構造用白銅は優れた機械的性質、耐食性、美しい外観を有し、主に精密機械部品、化学工業機械および船舶構造部品の製造に用いられます。一方、電気用白銅は優れた熱電特性（例えば、マンガン銅、コンスタンタン、カロイ銅）を持ち、主に精密電気計測機器、可変抵抗器、精密抵抗器、ひずみゲージ、熱電対などの製造に使用されます。
青銅	<ul style="list-style-type: none"> <li>●銅および錫または鉛を主成分とする合金は、黄銅および白銅に次ぐ第三の主要な銅合金群に分類されます。</li> <li>●青銅は、比較的低い融点を有し、高硬度かつ優れた塑性加工性を備えるほか、耐摩耗性および耐食性に優れ、光沢のある美しい金属色調が特徴です。</li> <li>●これらの特性により、青銅は各種鑄造品や機械構成部品の製造に広く利用されています。</li> <li>●オーステナイト系ステンレス鋼とは、常温においてオーステナイト組織を保持するステンレス鋼を指します。</li> </ul>	その他の主要元素を添加した青銅合金は、特定の産業分野で使用されています。例えば、機械産業向けには錫青銅、鉛青銅、アルミ青銅があり、電子産業向けにはリン青銅およびベリリウム青銅が適用されます。
オーステナイト系ステンレス	<ul style="list-style-type: none"> <li>●オーステナイト系ステンレス鋼は非磁性であり、高い靱性および塑性を有しますが、強度は比較的低く、相変態による強化は不可能です。したがって、強化は冷間加工により達成されます。</li> </ul>	オーステナイト系ステンレス鋼は、優れた耐食性と良好な切削性を備えており、総合的な性能にも優れているため、さまざまな分野で広く利用されています。
マルテンサイト系ステンレス	<ul style="list-style-type: none"> <li>●マルテンサイト系ステンレス鋼とは、常温においてマルテンサイト組織を有するステンレス鋼を指します。</li> <li>●マルテンサイト系ステンレス鋼は弱い非磁性を示し、熱処理（焼入れおよび焼戻し）によって機械的性質を調整可能な材料です。</li> </ul>	マルテンサイト系ステンレス鋼は、良好な耐食性を備えており、耐食性が求められると同時に、部品の熱処理が必要とされる用途に主に使用されます。

プラスチック



材料類別	材料特性
半結晶性プラスチック	半結晶性プラスチックは、明確な融点（Tm）を持ち、固体状態では分子が規則正しく配列しており、強度および引張強度が高いです。融解時の体積変化が大きく、固化後は収縮しやすく、内部応力が解放されにくいため、製品は通常不透明になります。成形時の放熱が速く、冷間金型での生産品は後期収縮が大きいのに対し、熱間金型での生産品は後期収縮が小さいです。
非結晶性新プラスチック	非結晶性プラスチックは明確な融点を持たず、固体状態では分子が不規則に配列しています。融解時の体積変化は小さく、固化後の収縮は少なく、製品は高い透明性を持ちます。原料温度が高いほど色が黄味を帯びます。成形中の放熱は速やかに行われます。

プラスチック

結晶性樹脂と非結晶性樹脂における特性の違い

物性	結晶性	非結晶性
比重	高	低い
引張強度	高	低い
引張弾性係数	高	低い
引張伸び率	低い	较高
耐衝撃性	低い	较高
最高使用温度	高	低い
変形収縮率	高	低い
流動性	高	低い
耐化学腐食性	高	低い
耐摩耗性	高	低い
耐クリープ性	高	低い
硬度	高	低い
透明度	低い	高
ガラスファイバー添加による補強効果	高	低い
寸法安定性	良くない	高
着色性	良くない	可
耐熱性	高	低い

IP保護等級

第一位の数字（固体異物の侵入防止のため） 第二位数値水の侵入による有害影響の防止を目的とする保護機能

IP	要求	事例	IP	要求	事例
0	防護無し		0	防護無し	防護無し
1	直径50mm以上の球形物体が完全に侵入することを防止し、手のひらおよび手の甲が危険な部品に触れないよう設計されています。		1	垂直方向からの滴下水の侵入を防止し、わずかな水の侵入は許容される設計となっている。	
2	直径12.5mm以上の球状物体の完全侵入を防止し、指が危険部品に触れないように設計されています。		2	外装が15度以内に傾斜している場合でも、垂直方向からの滴下水の侵入を防止し、微量の水の侵入は許容される設計となっている。	
3	直径2.5mm以上の工具および球形物体（例 ドライバー）が侵入しないよう設計されています。		3	垂直面に対して60度以内の角度からの散水による侵入を防止し、わずかな水の侵入は許容される設計となっている。	
4	直径1mm以上の工具および球形物体（例 金属線）が侵入しないよう設計されています。		4	全周からの飛沫による侵入を防止し、少量の水の侵入は許容される設計となっている。	
5	限られた量の粉塵の侵入を許容するが、有害な堆積物は発生しない。		5	噴流水による侵入を防止し、わずかな水の侵入は許容される設計となっている。	
6	粉塵の完全侵入防止。		6	強い噴流水による侵入を防止し、わずかな水の侵入は許容される設計となっている。	
			7	15mmから1mの水深における短時間（30分以下）の浸水を防止する設計となっている。	
			8	15mmから1mの水深における長時間（30分以上）の浸水を防止する設計となっている。	

汚染等級概要

絶縁性能は微視的環境に存在する汚染物の影響を強く受けます。しかしながら、微視的環境の影響を評価する際には、マクロ環境要因も併せて考慮する必要があります。密閉型エンクロージャーなどの有効な防護措置により、外部からの汚染が絶縁系に及ぼす影響を大幅に軽減可能ですが、これらの措置は機器内部で発生する結露や運転中に生成される汚染物に対しては十分な防護効果を発揮しないため、適切な対策設計が求められます。

湿潤環境下では、汚染物（水分、油煙、金属粉塵、炭素粉塵）が導電性汚染に変化し、絶縁性能を著しく低下させます。

特定の条件下では、イオン化ガスや金属沈着物も導電性汚染を引き起こす可能性があります。

汚染等級	説明
汚染等級 I	汚染がなく、または乾燥した非導電性の汚染のみが存在する場合、絶縁性能への影響はありません。例えば、コンピュータ室や計測機器室などの清潔で乾燥した環境が該当します。
汚染等級 II	一般的に、環境中には非導電性汚染のみが存在しますが、結露により一時的に導電性汚染が発生する可能性があります。代表的な適用環境としては、住宅、販売施設およびその他の商業施設、精密工場、実験室、試験室、医療用途の部屋が挙げられます。
汚染等級 III	導電性汚染が存在するか、または予測される結露により乾燥した非導電性汚染が導電性に変化する可能性のある環境です。代表的な環境としては、工業用、商業用および農業用の施設、暖房されていない倉庫、作業場またはボイラールーム、工作機械に設置された電気設備などが含まれます。
汚染等級 IV	導電性粉塵、降雨、またはその他の高湿度条件によって引き起こされる、持続的な導電性汚染が存在する環境です。典型的な環境としては、屋外または外気にさらされる場所、たとえば機関車や路面電車の屋根上に設置された電気機器などが挙げられます。

過電圧制御方式が異なる電源システムの定格電圧

表1. 内在制御または同等の保護制御

交流または直流の定格電圧から導出される線間対(相当値)単位:V 中性点電圧 <sup>1)</sup>	現在、世界で使用されている定格電圧				設備定格衝撃電圧 <sup>1)</sup> / V			
	三相四線式システム 中性点にアース 設置 単位:V	三相三線式システム アース 設置無し 単位:V	単相二線式システム 交流または直流 単位:V	単相三線式システム 交流または直流 単位:V	過電圧分類 単位:V			
					I	II	III	IV
50			12.5, 24, 25, 30, 42, 48	30~60	330	500	800	1500
100	66/115	66	60		500	800	1500	2500
150	120/208*, 127/220	115, 120, 127	100**, 110, 120	100~200**, 110~220, 120~240	800	1500	2500	4000
300	220/380, 230/400, 240/415, 260/440, 277/480	200**, 220, 230, 240, 260, 277, 347, 380, 400, 415, 440, 480	220	220~440	1500	2500	4000	6000
600	347/600, 380/660, 400/690, 417/720, 480/830	500, 577, 600	480	480~960	2500	4000	6000	8000
1000		660, 690, 720, 830, 1000	1000		4000	6000	8000	12000

・アメリカとカナダで実施される      \*\*日本において実施される

過電圧カテゴリ I の機器は、瞬時過電圧を制限する措置が講じられた回路に接続されており、これらの措置は発生する一時的な過電圧を十分に制限できることを保証しなければならない。  
例：このレベルに達する保護回路を備えた電子機器。

過電圧カテゴリ II の機器は、固定式配電装置から電力を供給される消費機器です。  
例：器具、移動式工具、その他の家庭用および類似用途の負荷。

過電圧カテゴリ III の機器は、固定式配電装置内の機器であり、また、その機器の信頼性および適用性は特別な要件を満たさなければならない。  
例：固定式配電装置に設置された遮断器および固定式配電装置に永久に接続された産業用機器。

過電圧カテゴリ IV の機器は、配電装置の電源端で使用される機器です。  
例：測定機器および前段階の過電流保護機器。

冷圧接続時の圧着部の引張強度		
導線導体規格		引張強度 N
mm <sup>2</sup>	AWG	
0.05	30	6
0.08	28	11
0.12	26	15
0.14	/	18
0.22	24	28
0.25	/	32
0.32	22	40
0.5	20	60
0.75	/	85
0.82	18	90
1.0	/	108
1.3	16	135
1.5	/	150
2.1	14	200
2.5	/	230
3.3	12	275
4.0	/	310
5.3	10	355
6.0	/	360
8.4	8	370
10.0	/	380

品番	発注番号	ページ	品番	発注番号	ページ
BST-QLY01	1 003 03 0000002	204	CSM40-10.0	1 007 06 0000039	94
BST-SLY01	1 003 03 0000001	204	CSM40-2.5	1 007 06 0000036	94
BST-TZ01	1 003 01 0000002	204	CSM40-4.0	1 007 06 0000037	94
BST-TZ02	1 003 01 0000003	204	CSM40-6.0	1 007 06 0000038	94
CGF40-1.5	1 007 07 0000040	94	CSM70-10	1 007 06 0000046	92
CGF40-10	1 007 07 0000044	94	CSM70-16	1 007 06 0000047	92
CGF40-2.5	1 007 07 0000041	94	CSM70-25	1 007 06 0000048	92
CGF40-4.0	1 007 07 0000042	94	CSM70-6.0	1 007 06 0000045	92
CGF40-6.0	1 007 07 0000043	94	DGF-0.37	1 007 07 0000015	100
CGM40-1.5	1 007 06 0000040	94	DGF-0.5	1 007 07 0000016	100
CGM40-10	1 007 06 0000044	94	DGF-0.75	1 007 07 0000017	100
CGM40-2.5	1 007 06 0000041	94	DGF-1.0	1 007 07 0000018	100
CGM40-4.0	1 007 06 0000042	94	DGF-1.5	1 007 07 0000019	100
CGM40-6.0	1 007 06 0000043	94	DGF-2.5	1 007 07 0000020	100
CSF100-10	1 007 07 0000049	86	DGM-0.37	1 007 06 0000015	100
CSF100-16	1 007 07 0000050	86	DGM-0.5	1 007 06 0000016	100
CSF100-25	1 007 07 0000051	86	DGM-0.75	1 007 06 0000017	100
CSF100-35	1 007 07 0000052	86	DGM-1.0	1 007 06 0000018	100
CSF200-25	1 007 07 0000053	85	DGM-1.5	1 007 06 0000019	100
CSF200-35	1 007 07 0000054	85	DGM-2.5	1 007 06 0000020	100
CSF200-50	1 007 07 0000055	85	DSF-0.37	1 007 07 0000009	100
CSF200-70	1 007 07 0000056	85	DSF-0.5	1 007 07 0000010	100
CSF300-120	1 007 07 0000058	80	DSF-0.75	1 007 07 0000011	100
CSF300-95	1 007 07 0000057	80	DSF-1.0	1 007 07 0000012	100
CSM350-25	1 007 06 0000066	152	DSF-1.5	1 007 07 0000013	46
CSM350-35	1 007 06 0000067	152	DSF-2.5	1 007 07 0000014	46
CSM350-50	1 007 06 0000068	152	DSM-0.37	1 007 06 0000009	46
CSM350-70	1 007 06 0000069	152	DSM-0.5	1 007 06 0000010	46
CSM350-95	1 007 06 0000070	152	DSM-0.75	1 007 06 0000011	46
CSM350-120	1 007 06 0000071	152	DSM-1.0	1 007 06 0000012	46
CSF350-25	1 007 07 0000069	152	DSM-1.5	1 007 06 0000013	46
CSF350-35	1 007 07 0000070	152	DSM-2.5	1 007 06 0000014	46
CSF350-50	1 007 07 0000071	152	EGF-0.37	1 007 07 0000028	16
CSF350-70	1 007 07 0000072	152	EGF-0.5	1 007 07 0000029	16
CSF350-95	1 007 07 0000073	152	EGF-0.75	1 007 07 0000030	16
CSF350-120	1 007 07 0000074	152	EGF-1.0	1 007 07 0000031	16
CSM650-70	1 007 06 0000072	154	EGF-1.5	1 007 07 0000032	16
CSM650-95	1 007 06 0000073	154	EGF-2.5	1 007 07 0000033	16
CSM650-120	1 007 06 0000074	154	EGF-4.0	1 007 07 0000034	16
CSM650-150	1 007 06 0000075	154	EGM-0.37	1 007 06 0000028	16
CSM650-185	1 007 06 0000076	154	EGM-0.5	1 007 06 0000029	16
CSM650-240	1 007 06 0000077	154	EGM-0.75	1 007 06 0000030	16
CSF650-70	1 007 07 0000075	154	EGM-1.0	1 007 06 0000031	16
CSF650-95	1 007 07 0000076	154	EGM-1.5	1 007 06 0000032	16
CSF650-120	1 007 07 0000077	154	EGM-2.5	1 007 06 0000033	16
CSF650-150	1 007 07 0000078	154	EGM-4.0	1 007 06 0000034	16
CSF650-185	1 007 07 0000079	154	ESF-0.37	1 007 07 0000021	16
CSF650-240	1 007 07 0000080	154	ESF-0.5	1 007 07 0000022	16
CSF40-1.5	1 007 07 0000035	94	ESF-0.75	1 007 07 0000023	16
CSF40-10.0	1 007 07 0000039	94	ESF-1.0	1 007 07 0000024	16
CSF40-2.5	1 007 07 0000036	94	ESF-1.5	1 007 07 0000025	16
CSF40-4.0	1 007 07 0000037	94	ESF-2.5	1 007 07 0000026	16
CSF40-6.0	1 007 07 0000038	94	ESF-4.0	1 007 07 0000027	16
CSF70-10	1 007 07 0000046	92	ESM-0.37	1 007 06 0000021	16
CSF70-16	1 007 07 0000047	92	ESM-0.5	1 007 06 0000022	16
CSF70-25	1 007 07 0000048	92	ESM-0.75	1 007 06 0000023	16
CSF70-6.0	1 007 07 0000045	92	ESM-1.0	1 007 06 0000024	16
CSM100-10	1 007 06 0000049	86	ESM-1.5	1 007 06 0000025	16
CSM100-16	1 007 06 0000050	86	ESM-2.5	1 007 06 0000026	16
CSM100-25	1 007 06 0000051	86	ESM-4.0	1 007 06 0000027	16
CSM100-35	1 007 06 0000052	86	H06B-01-ADK-1	1 007 05 0000015	77
CSM200-25	1 007 06 0000053	85	H06B-02-F-1	1 007 05 0000002	73
CSM200-35	1 007 06 0000054	85	H06B-02-F-2	1 007 05 0000035	73
CSM200-50	1 007 06 0000055	85	H06B-02-M-1	1 007 05 0000001	73
CSM200-70	1 007 06 0000056	85	H06B-02-M-2	1 007 05 0000009	73
CSM300-120	1 007 06 0000058	80	H10A-01-F-1	1 007 05 0000014	76
CSM300-95	1 007 06 0000057	80	H10A-01-M-1	1 007 05 0000013	76
CSM40-1.5	1 007 06 0000035	94	H10A-CTC-1L-M20	1 007 01 0000057	160

目次

品番	発注番号	ページ	品番	発注番号	ページ
H10A-CTC-1L-PG16	1 007 01 0000058	160	H10B-PC-2LP	1 007 02 0000041	177
H10A-OM-1L	1 007 01 0000047	161	H10B-PC-2LP-C	1 007 02 0000044	177
H10A-OM-1L-PCG	1 007 01 0000048	161	H10B-PC-2LP-CT	1 007 02 0000045	177
H10A-SM-1L-2M20	1 007 01 0000040	161	H10B-PC-2LP-N	1 007 02 0000042	177
H10A-SM-1L-2M25	1 007 01 0000042	161	H10B-PC-2LP-NT	1 007 02 0000043	177
H10A-SM-1L-2PG16	1 007 01 0000044	161	H10B-PC-4P	1 007 02 0000023	177
H10A-SM-1L-2PG21	1 007 01 0000046	161	H10B-PC-4P-M	1 007 02 0000026	177
H10A-SM-1L-M20	1 007 01 0000039	161	H10B-PC-4P-MT	1 007 02 0000027	177
H10A-SM-1L-M25	1 007 01 0000041	161	H10B-PC-4P-N	1 007 02 0000024	177
H10A-SM-1L-PCG-2M20	1 007 01 0000050	161	H10B-PC-4P-NT	1 007 02 0000025	177
H10A-SM-1L-PCG-2M25	1 007 01 0000052	161	H10B-PC-4S	1 007 02 0000036	177
H10A-SM-1L-PCG-2PG16	1 007 01 0000054	161	H10B-PC-4S-M	1 007 02 0000039	177
H10A-SM-1L-PCG-2PG21	1 007 01 0000056	161	H10B-PC-4S-MT	1 007 02 0000040	177
H10A-SM-1L-PCG-M20	1 007 01 0000049	161	H10B-PC-4S-N	1 007 02 0000037	177
H10A-SM-1L-PCG-M25	1 007 01 0000051	161	H10B-PC-4S-NT	1 007 02 0000038	177
H10A-SM-1L-PCG-PG16	1 007 01 0000053	161	H10B-SM-1L-2M20	1 007 01 0000255	173
H10A-SM-1L-PCG-PG21	1 007 01 0000055	161	H10B-SM-1L-2M25	1 007 01 0000257	173
H10A-SM-1L-PG16	1 007 01 0000043	161	H10B-SM-1L-2PG13.5	1 007 01 0000259	173
H10A-SM-1L-PG21	1 007 01 0000045	161	H10B-SM-1L-2PG16	1 007 01 0000261	173
H10A-SO-2P-M20	1 007 01 0000031	160	H10B-SM-1L-M20	1 007 01 0000254	173
H10A-SO-2P-M25	1 007 01 0000032	160	H10B-SM-1L-M25	1 007 01 0000256	173
H10A-SO-2P-PG16	1 007 01 0000033	160	H10B-SM-1L-PC-2M20	1 007 01 0000263	173
H10A-SO-2P-PG21	1 007 01 0000034	160	H10B-SM-1L-PC-2M25	1 007 01 0000265	173
H10A-TO-2P-M20	1 007 01 0000035	160	H10B-SM-1L-PC-2PG13.5	1 007 01 0000267	173
H10A-TO-2P-M25	1 007 01 0000036	160	H10B-SM-1L-PC-2PG16	1 007 01 0000269	173
H10A-TO-2P-PG16	1 007 01 0000037	160	H10B-SM-1L-PC-M20	1 007 01 0000262	173
H10A-TO-2P-PG21	1 007 01 0000038	160	H10B-SM-1L-PC-M25	1 007 01 0000264	173
H10B-01-ADK-1	1 007 05 0000016	77	H10B-SM-1L-PC-PG13.5	1 007 01 0000266	173
H10B-03-F-1	1 007 05 0000004	73	H10B-SM-1L-PC-PG16	1 007 01 0000268	173
H10B-03-F-2	1 007 05 0000036	73	H10B-SM-1L-PG13.5	1 007 01 0000258	173
H10B-03-M-1	1 007 05 0000003	73	H10B-SM-1L-PG16	1 007 01 0000260	173
H10B-03-M-2	1 007 05 0000010	73	H10B-SM-1LS-M20	1 007 01 0000970	173
H10B-CTC-1LS-M20	1 007 01 0000325	172	H10B-SM-1LS-M25	1 007 01 0000971	173
H10B-CTC-1LS-M25	1 007 01 0000326	172	H10B-SM-1LS-PC-M20	1 007 01 0000974	173
H10B-CTC-1LS-M32	1 007 01 0000327	172	H10B-SM-1LS-PC-M25	1 007 01 0000975	173
H10B-CTC-1LS-PG13.5	1 007 01 0000328	172	H10B-SM-1LS-PC-PG13.5	1 007 01 0000976	173
H10B-CTC-1LS-PG16	1 007 01 0000329	172	H10B-SM-1LS-PC-PG16	1 007 01 0000977	173
H10B-CTC-1LS-PG21	1 007 01 0000330	172	H10B-SM-1LS-PG13.5	1 007 01 0000972	173
H10B-CTC-2LS-M20	1 007 01 0000337	172	H10B-SM-1LS-PG16	1 007 01 0000973	173
H10B-CTC-2LS-M25	1 007 01 0000338	172	H10B-SM-2LS-M20	1 007 01 0000987	173
H10B-CTC-2LS-M32	1 007 01 0000339	172	H10B-SM-2LS-M25	1 007 01 0000988	173
H10B-CTC-2LS-PG13.5	1 007 01 0000340	172	H10B-SM-2LS-PG13.5	1 007 01 0000989	173
H10B-CTC-2LS-PG16	1 007 01 0000341	172	H10B-SM-2LS-PG16	1 007 01 0000990	173
H10B-CTC-2LS-PG21	1 007 01 0000342	172	H10B-SM-2L-2M20	1 007 01 0000288	174
H10B-CTCH-1LS-M25	1 007 01 0000332	172	H10B-SM-2L-2M25	1 007 01 0000290	174
H10B-CTCH-1LS-M32	1 007 01 0000333	172	H10B-SM-2L-2PG13.5	1 007 01 0000292	174
H10B-CTCH-1LS-PG16	1 007 01 0000335	172	H10B-SM-2L-2PG16	1 007 01 0000294	174
H10B-CTCH-1LS-PG21	1 007 01 0000336	172	H10B-SM-2L-M20	1 007 01 0000287	174
H10B-CTCH-2LS-M25	1 007 01 0000344	172	H10B-SM-2L-M25	1 007 01 0000289	174
H10B-CTCH-2LS-M32	1 007 01 0000345	172	H10B-SM-2L-PG13.5	1 007 01 0000291	174
H10B-CTCH-2LS-PG16	1 007 01 0000347	172	H10B-SM-2L-PG16	1 007 01 0000293	174
H10B-CTCH-2LS-PG21	1 007 01 0000348	172	H10B-SM-4PR-2M20	1 007 01 0000310	175
H10B-OM-1L	1 007 01 0000252	175	H10B-SM-4PR-2M25	1 007 01 0000312	175
H10B-OM-1L-PC	1 007 01 0000253	176	H10B-SM-4PR-2PG13.5	1 007 01 0000314	175
H10B-OM-2L	1 007 01 0000286	176	H10B-SM-4PR-2PG16	1 007 01 0000316	175
H10B-OM-4PR	1 007 01 0000307	175	H10B-SM-4PR-M20	1 007 01 0000309	175
H10B-OM-4PR-PC	1 007 01 0000308	175	H10B-SM-4PR-M25	1 007 01 0000311	175
H10B-OM-1LS	1 007 01 0000968	175	H10B-SM-4PR-PC-2M20	1 007 01 0000318	175
H10B-OM-1LS-PC	1 007 01 0000969	175	H10B-SM-4PR-PC-2M25	1 007 01 0000320	175
H10B-OM-2LS	1 007 01 0000986	175	H10B-SM-4PR-PC-2PG13.5	1 007 01 0000322	175
H10B-PC2-4P-M	1 007 02 0000032	177	H10B-SM-4PR-PC-2PG16	1 007 01 0000324	175
H10B-PC2-4P-MG	1 007 02 0000034	177	H10B-SM-4PR-PC-M20	1 007 01 0000317	175
H10B-PC2-4P-MT	1 007 02 0000033	177	H10B-SM-4PR-PC-M25	1 007 01 0000319	175
H10B-PC2-4P-MTG	1 007 02 0000035	177	H10B-SM-4PR-PC-PG13.5	1 007 01 0000321	175
H10B-PC2-4P-N	1 007 02 0000028	177	H10B-SM-4PR-PC-PG16	1 007 01 0000323	175
H10B-PC2-4P-NG	1 007 02 0000030	177	H10B-SM-4PR-PG13.5	1 007 01 0000313	175
H10B-PC2-4P-NT	1 007 02 0000029	177	H10B-SM-4PR-PG16	1 007 01 0000315	175
H10B-PC2-4P-NTG	1 007 02 0000031	177	H10B-SMH-1L-2M25	1 007 01 0000273	173

目次

品番	発注番号	ページ	品番	発注番号	ページ
H10B-SMH-1L-2PG16	1 007 01 0000275	173	H10B-TO-2PR-M25	1 007 01 0000197	170
H10B-SMH-1L-2PG21	1 007 01 0000277	173	H10B-TO-2PR-M32	1 007 01 0000198	170
H10B-SMH-1L-M25	1 007 01 0000272	173	H10B-TO-2PR-PG13.5	1 007 01 0000199	170
H10B-SMH-1L-PC-2M25	1 007 01 0000281	173	H10B-TO-2PR-PG16	1 007 01 0000200	170
H10B-SMH-1L-PC-2PG16	1 007 01 0000283	173	H10B-TO-2PR-PG21	1 007 01 0000201	170
H10B-SMH-1L-PC-2PG21	1 007 01 0000285	173	H10B-TO-4P-M20	1 007 01 0000218	171
H10B-SMH-1L-PC-M25	1 007 01 0000280	173	H10B-TO-4P-M25	1 007 01 0000219	171
H10B-SMH-1L-PC-PG16	1 007 01 0000282	173	H10B-TO-4P-M32	1 007 01 0000220	171
H10B-SMH-1L-PC-PG21	1 007 01 0000284	173	H10B-TO-4P-PG13.5	1 007 01 0000221	171
H10B-SMH-1L-PG21	1 007 01 0000276	173	H10B-TO-4P-PG16	1 007 01 0000222	171
H10B-SMH-2L-2M25	1 007 01 0000298	174	H10B-TO-4P-PG21	1 007 01 0000223	171
H10B-SMH-2L-2M32	1 007 01 0000300	174	H10B-TOH-2LS-M25	1 007 01 0000247	171
H10B-SMH-2L-2PG16	1 007 01 0000302	174	H10B-TOH-2LS-M32	1 007 01 0000248	171
H10B-SMH-2L-2PG21	1 007 01 0000304	174	H10B-TOH-2LS-PG21	1 007 01 0000250	171
H10B-SMH-2L-2PG29	1 007 01 0000306	174	H10B-TOH-2LS-PG21	1 007 01 0000251	171
H10B-SMH-2L-M25	1 007 01 0000297	174	H10B-TOH-2PR-M25	1 007 01 0000203	170
H10B-SMH-2L-M32	1 007 01 0000299	174	H10B-TOH-2PR-M32	1 007 01 0000204	170
H10B-SMH-2L-PG16	1 007 01 0000301	174	H10B-TOH-2PR-PG29	1 007 01 0001095	170
H10B-SMH-2L-PG21	1 007 01 0000303	174	H10B-TOH-2PR-PG16	1 007 01 0000206	170
H10B-SMH-2L-PG29	1 007 01 0000305	174	H10B-TOH-2PR-PG21	1 007 01 0000207	170
H10B-SMH-1LS-M20	1 007 01 0000978	173	H10B-TOH-4P-M25	1 007 01 0000225	171
H10B-SMH-1LS-M25	1 007 01 0000979	173	H10B-TOH-4P-M32	1 007 01 0000226	171
H10B-SMH-1LS-PC-M20	1 007 01 0000982	173	H10B-TOH-4P-PG29	1 007 01 0000227	171
H10B-SMH-1LS-PC-M25	1 007 01 0000983	173	H10B-TOH-4P-PG16	1 007 01 0000228	171
H10B-SMH-1LS-PC-PG16	1 007 01 0000984	173	H10B-TOH-4P-PG21	1 007 01 0000229	171
H10B-SMH-1LS-PC-PG21	1 007 01 0000985	173	H16A-CTC-1L-M20	1 007 01 0000085	162
H10B-SMH-1LS-PG16	1 007 01 0000980	173	H16A-CTC-1L-M25	1 007 01 0000086	162
H10B-SMH-1LS-PG21	1 007 01 0000981	173	H16A-CTC-1L-PG16	1 007 01 0000087	162
H10B-SMH-2LS-M20	1 007 01 0000991	173	H16A-CTC-1L-PG21	1 007 01 0000088	162
H10B-SMH-2LS-M25	1 007 01 0000992	173	H16A-OM-1L	1 007 01 0000075	163
H10B-SMH-2LS-M32	1 007 01 0000993	173	H16A-OM-1L-PCG	1 007 01 0000076	163
H10B-SMH-2LS-PG16	1 007 01 0000994	173	H16A-SM-1L-2M20	1 007 01 0000068	163
H10B-SMH-2LS-PG21	1 007 01 0000995	173	H16A-SM-1L-2M25	1 007 01 0000070	163
H10B-SMH-2LS-PG29	1 007 01 0000996	173	H16A-SM-1L-2PG16	1 007 01 0000072	163
H16B-SO-2LS-M20	1 007 01 0000230	171	H16A-SM-1L-2PG21	1 007 01 0000074	163
H16B-SO-2LS-M25	1 007 01 0000231	171	H16A-SM-1L-M20	1 007 01 0000067	163
H16B-SO-2LS-M32	1 007 01 0000232	171	H16A-SM-1L-M25	1 007 01 0000069	163
H16B-SO-2LS-PG13.5	1 007 01 0000233	171	H16A-SM-1L-PCG-2M20	1 007 01 0000078	163
H16B-SO-2LS-PG16	1 007 01 0000186	171	H16A-SM-1L-PCG-2M25	1 007 01 0000080	163
H10B-SO-2PR-M25	1 007 01 0000187	170	H16A-SM-1L-PCG-2PG16	1 007 01 0000082	163
H10B-SO-2PR-PG13.5	1 007 01 0000188	170	H16A-SM-1L-PCG-2PG21	1 007 01 0000084	163
H10B-SO-2PR-PG16	1 007 01 0000189	170	H16A-SM-1L-PCG-M20	1 007 01 0000077	163
H10B-SO-4P-M20	1 007 01 0000208	170	H16A-SM-1L-PCG-M25	1 007 01 0000079	163
H10B-SO-4P-M25	1 007 01 0000209	170	H16A-SM-1L-PCG-PG16	1 007 01 0000081	163
H10B-SO-4P-PG13.5	1 007 01 0000210	170	H16A-SM-1L-PCG-PG21	1 007 01 0000083	163
H10B-SO-4P-PG16	1 007 01 0000211	170	H16A-SM-1L-PG16	1 007 01 0000071	163
H10B-SOH-2LS-M25	1 007 01 0000235	171	H16A-SM-1L-PG21	1 007 01 0000073	163
H10B-SOH-2LS-M32	1 007 01 0000236	171	H16A-SO-2P-M20	1 007 01 0000059	162
H10B-SOH-2LS-PG29	1 007 01 0000414	171	H16A-SO-2P-M25	1 007 01 0000060	162
H10B-SOH-2LS-PG16	1 007 01 0000238	171	H16A-SO-2P-PG16	1 007 01 0000061	162
H10B-SOH-2LS-PG21	1 007 01 0000239	171	H16A-SO-2P-PG21	1 007 01 0000062	162
H10B-SOH-2PR-M25	1 007 01 0000191	170	H16A-TO-2P-M20	1 007 01 0000063	162
H10B-SOH-2PR-M32	1 007 01 0000192	170	H16A-TO-2P-M25	1 007 01 0000064	162
H10B-SOH-2PR-PG29	1 007 01 0000193	170	H16A-TO-2P-PG16	1 007 01 0000065	162
H10B-SOH-2PR-PG16	1 007 01 0000194	170	H16A-TO-2P-PG21	1 007 01 0000066	162
H10B-SOH-2PR-PG21	1 007 01 0000195				

### 目次

品番	発注番号	ページ	品番	発注番号	ページ
H16B-CTC-2LS-M25	1 007 01 0000529	181	H16B-SM-1LS-PC-PG16	1 007 01 0001006	182
H16B-CTC-2LS-M32	1 007 01 0000530	181	H16B-SM-1LS-PG13.5	1 007 01 0001001	182
H16B-CTC-2LS-PG13.5	1 007 01 0000531	181	H16B-SM-1LS-PG16	1 007 01 0001002	182
H16B-CTC-2LS-PG16	1 007 01 0000532	181	H16B-SM-2LS-2M20	1 007 01 0001175	182
H16B-CTC-2LS-PG21	1 007 01 0000533	181	H16B-SM-2LS-2M25	1 007 01 0001176	182
H16B-CTC-2LS-PG29	1 007 01 0000534	181	H16B-SM-2LS-M20	1 007 01 0001016	182
H16B-CTCH-1LS-M20	1 007 01 0000521	181	H16B-SM-2LS-M25	1 007 01 0001017	182
H16B-CTCH-1LS-M25	1 007 01 0000522	181	H16B-SM-2LS-PG13.5	1 007 01 0001018	182
H16B-CTCH-1LS-M32	1 007 01 0000523	181	H16B-SM-2LS-PG16	1 007 01 0001019	182
H16B-CTCH-1LS-PG21	1 007 01 0000526	181	H16B-SM-2L-2M20	1 007 01 0000477	183
H16B-CTCH-1LS-PG29	1 007 01 0000527	181	H16B-SM-2L-2M25	1 007 01 0000479	183
H16B-CTCH-2LS-M25	1 007 01 0000536	181	H16B-SM-2L-2PG13.5	1 007 01 0000481	183
H16B-CTCH-2LS-M32	1 007 01 0000537	181	H16B-SM-2L-2PG16	1 007 01 0000483	183
H16B-CTCH-2LS-PG16	1 007 01 0000539	181	H16B-SM-2L-M20	1 007 01 0000476	183
H16B-CTCH-2LS-PG21	1 007 01 0000540	181	H16B-SM-2L-M25	1 007 01 0000478	183
H16B-CTCH-2LS-PG29	1 007 01 0000541	181	H16B-SM-2L-PG13.5	1 007 01 0000480	183
H16B-OM-1L	1 007 01 0000441	184	H16B-SM-2L-PG16	1 007 01 0000482	183
H16B-OM-1L-PC	1 007 01 0000442	184	H16B-SM-4PR-2M20	1 007 01 0000499	184
H16B-OM-2L	1 007 01 0000475	184	H16B-SM-4PR-2M25	1 007 01 0000501	184
H16B-OM-4PR	1 007 01 0000496	184	H16B-SM-4PR-2PG13.5	1 007 01 0000503	184
H16B-OM-4PR-PC	1 007 01 0000497	184	H16B-SM-4PR-2PG16	1 007 01 0000505	184
H16B-OM-1LS	1 007 01 0000997	184	H16B-SM-4PR-M20	1 007 01 0000498	184
H16B-OM-1LS-PC	1 007 01 0000998	184	H16B-SM-4PR-M25	1 007 01 0000500	184
H16B-OM-2LS	1 007 01 0001015	184	H16B-SM-4PR-PC-2M20	1 007 01 0000507	184
H16B-PC2-4P-M	1 007 02 0000055	186	H16B-SM-4PR-PC-2M25	1 007 01 0000509	184
H16B-PC2-4P-MG	1 007 02 0000057	186	H16B-SM-4PR-PC-2PG13.5	1 007 01 0000511	184
H16B-PC2-4P-MT	1 007 02 0000056	186	H16B-SM-4PR-PC-2PG16	1 007 01 0000513	184
H16B-PC2-4P-MTG	1 007 02 0000058	186	H16B-SM-4PR-PC-M20	1 007 01 0000506	184
H16B-PC2-4P-N	1 007 02 0000051	186	H16B-SM-4PR-PC-M25	1 007 01 0000508	184
H16B-PC2-4P-NG	1 007 02 0000053	186	H16B-SM-4PR-PC-PG13.5	1 007 01 0000510	184
H16B-PC2-4P-NT	1 007 02 0000052	186	H16B-SM-4PR-PC-PG16	1 007 01 0000512	184
H16B-PC2-4P-NTG	1 007 02 0000054	186	H16B-SM-4PR-PG13.5	1 007 01 0000502	184
H16B-PC-2LP	1 007 02 0000064	186	H16B-SM-4PR-PG16	1 007 01 0000504	184
H16B-PC-2LP-M	1 007 02 0000067	186	H16B-SMH-1L-2M25	1 007 01 0000462	182
H16B-PC-2LP-MT	1 007 02 0000068	186	H16B-SMH-1L-2PG16	1 007 01 0000464	182
H16B-PC-2LP-N	1 007 02 0000065	186	H16B-SMH-1L-2PG21	1 007 01 0000466	182
H16B-PC-2LP-NT	1 007 02 0000066	186	H16B-SMH-1L-M25	1 007 01 0000461	182
H16B-PC-4P	1 007 02 0000046	186	H16B-SMH-1L-PC-2M20	1 007 01 0000468	182
H16B-PC-4P-M	1 007 02 0000049	186	H16B-SMH-1L-PC-2M25	1 007 01 0000470	182
H16B-PC-4P-MT	1 007 02 0000050	186	H16B-SMH-1L-PC-2PG16	1 007 01 0000472	182
H16B-PC-4P-N	1 007 02 0000047	186	H16B-SMH-1L-PC-2PG21	1 007 01 0000474	182
H16B-PC-4P-NT	1 007 02 0000048	186	H16B-SMH-1L-PC-M25	1 007 01 0000469	182
H16B-PC-4S	1 007 02 0000059	186	H16B-SMH-1L-PC-PG16	1 007 01 0000471	182
H16B-PC-4S-M	1 007 02 0000062	186	H16B-SMH-1L-PC-PG21	1 007 01 0000473	182
H16B-PC-4S-MT	1 007 02 0000063	186	H16B-SMH-1L-PG16	1 007 01 0000463	182
H16B-PC-4S-N	1 007 02 0000060	186	H16B-SMH-1L-PG21	1 007 01 0000465	182
H16B-PC-4S-NT	1 007 02 0000061	186	H16B-SMH-2L-2M25	1 007 01 0000487	183
H16B-SM-1L-2M20	1 007 01 0000444	182	H16B-SMH-2L-2M32	1 007 01 0000489	183
H16B-SM-1L-2M25	1 007 01 0000446	182	H16B-SMH-2L-2PG16	1 007 01 0000491	183
H16B-SM-1L-2PG13.5	1 007 01 0000448	182	H16B-SMH-2L-2PG21	1 007 01 0000493	183
H16B-SM-1L-2PG16	1 007 01 0000450	182	H16B-SMH-2L-2PG29	1 007 01 0000495	183
H16B-SM-1L-M20	1 007 01 0000443	182	H16B-SMH-2L-M25	1 007 01 0000486	183
H16B-SM-1L-M25	1 007 01 0000445	182	H16B-SMH-2L-M32	1 007 01 0000488	183
H16B-SM-1L-PC-2M20	1 007 01 0000452	182	H16B-SMH-2L-PG16	1 007 01 0000490	183
H16B-SM-1L-PC-2M25	1 007 01 0000454	182	H16B-SMH-2L-PG21	1 007 01 0000492	183
H16B-SM-1L-PC-2PG13.5	1 007 01 0000456	182	H16B-SMH-2L-PG29	1 007 01 0000494	183
H16B-SM-1L-PC-2PG16	1 007 01 0000458	182	H16B-SMH-1LS-M20	1 007 01 0001007	182
H16B-SM-1L-PC-M20	1 007 01 0000451	182	H16B-SMH-1LS-M25	1 007 01 0001008	182
H16B-SM-1L-PC-M25	1 007 01 0000453	182	H16B-SMH-1LS-PC-M20	1 007 01 0001011	182
H16B-SM-1L-PC-PG13.5	1 007 01 0000455	182	H16B-SMH-1LS-PC-M25	1 007 01 0001012	182
H16B-SM-1L-PC-PG16	1 007 01 0000457	182	H16B-SMH-1LS-PC-PG16	1 007 01 0001013	182
H16B-SM-1L-PG13.5	1 007 01 0000447	182	H16B-SMH-1LS-PC-PG21	1 007 01 0001014	182
H16B-SM-1L-PG16	1 007 01 0000449	182	H16B-SMH-1LS-PG16	1 007 01 0001009	182
H16B-SM-1LS-M20	1 007 01 0000999	182	H16B-SMH-1LS-PG21	1 007 01 0001010	182
H16B-SM-1LS-M25	1 007 01 0001000	182	H16B-SMH-2LS-M20	1 007 01 0001020	183
H16B-SM-1LS-PC-M20	1 007 01 0001003	182	H16B-SMH-2LS-M25	1 007 01 0001021	183
H16B-SM-1LS-PC-M25	1 007 01 0001004	182	H16B-SMH-2LS-M32	1 007 01 0001022	183
H16B-SM-1LS-PC-PG13.5	1 007 01 0001005	182	H16B-SMH-2LS-PG16	1 007 01 0001023	183

### 目次

品番	発注番号	ページ	品番	発注番号	ページ
H16B-SMH-2LS-PG21	1 007 01 0001024	183	H16B-TOH-2PR-PG29	1 007 01 0000386	179
H16B-SMH-2LS-PG29	1 007 01 0001025	183	H16B-TOH-4P-M40	1 007 01 0000899	180
H16B-SO-2L-M20	1 007 01 0000414	180	H16B-TOH-4P-M25	1 007 01 0000408	180
H16B-SO-2L-M25	1 007 01 0000415	180	H16B-TOH-4P-M32	1 007 01 0000409	180
H16B-SO-2L-M32	1 007 01 0000416	180	H16B-TOH-4P-PG16	1 007 01 0000411	180
H16B-SO-2L-PG13.5	1 007 01 0000417	180	H16B-TOH-4P-PG21	1 007 01 0000412	180
H16B-SO-2L-PG16	1 007 01 0000418	180	H16B-TOH-4P-PG29	1 007 01 0000413	180
H16B-SO-2L-PG21	1 007 01 0000419	180	H24B-01-ADK-1	1 007 05 0000018	77
H16B-SO-2PR-M20	1 007 01 0000360	179	H24B-06-F-1	1 007 05 0000008	73
H16B-SO-2PR-M25	1 007 01 0000361	179	H24B-06-F-2	1 007 05 0000038	74
H16B-SO-2PR-M32	1 007 01 0000362	179	H24B-06-M-1	1 007 05 0000007	73
H16B-SO-2PR-PG13.5	1 007 01 0000363	179	H24B-06-M-2	1 007 05 0000012	74
H16B-SO-2PR-PG16	1 007 01 0000364	179	H24B-CTC-1L-M20	1 007 01 0000713	190
H16B-SO-2PR-PG21	1 007 01 0000365	179	H24B-CTC-1L-M25	1 007 01 0000714	190
H16B-SO-4P-M20	1 007 01 0000387	179	H24B-CTC-1L-M32	1 007 01 0000715	190
H16B-SO-4P-M25	1 007 01 0000388	179	H24B-CTC-1L-PG13.5	1 007 01 0000716	190
H16B-SO-4P-M32	1 007 01 0000389	179	H24B-CTC-1L-PG16	1 007 01 0000717	190
H16B-SO-4P-PG13.5	1 007 01 0000390	179	H24B-CTC-1L-PG21	1 007 01 0000718	190
H16B-SO-4P-PG16	1 007 01 0000391	179	H24B-CTC-1L-PG29	1 007 01 0000719	190
H16B-SO-4P-PG21	1 007 01 0000392	179	H24B-CTC-2L-M20	1 007 01 0000727	190
H16B-SOH-2LS-M25	1 007 01 0000421	180	H24B-CTC-2L-M25	1 007 01 0000728	190
H16B-SOH-2LS-M32	1 007 01 0000422	180	H24B-CTC-2L-M32	1 007 01 0000729	190
H16B-SOH-2LS-PG16	1 007 01 0000424	180	H24B-CTC-2L-PG13.5	1 007 01 0000730	190
H16B-SOH-2LS-PG21	1 007 01 0000425	180	H24B-CTC-2L-PG16	1 007 01 0000731	190
H16B-SOH-2LS-PG29	1 007 01 0000426	180	H24B-CTC-2L-PG21	1 007 01 0000732	190
H16B-SOH-2PR-M40	1 007 01 0000900	179	H24B-CTC-2L-PG29	1 007 01 0000733	190
H16B-SOH-2PR-M25	1 007 01 0000367	179	H24B-CTCH-1L-M25	1 007 01 0000721	190
H16B-SOH-2PR-M32	1 007 01 0000368	179	H24B-CTCH-1L-M32	1 007 01 0000722	190
H16B-SOH-2PR-PG16	1 007 01 0000370	179	H24B-CTCH-1L-PG16	1 007 01 0000724	190
H16B-SOH-2PR-PG21	1 007 01 0000371	179	H24B-CTCH-1L-PG21	1 007 01 0000725	190
H16B-SOH-2PR-PG29	1 007 01 0000372	179	H24B-CTCH-1L-PG29	1 007 01 0000726	190
H16B-SOH-4P-M40	1 007 01 0000895	179	H24B-CTCH-2L-M25	1 007 01 0000735	190
H16B-SOH-4P-M25	1 007 01 0000394	179	H24B-CTCH-2L-M32	1 007 01 0000736	190
H16B-SOH-4P-M32	1 007 01 0000395	179	H24B-CTCH-2L-PG16	1 007 01 0000738	190
H16B-SOH-4P-PG16	1 007 01 0000397	179	H24B-CTCH-2L-PG21	1 007 01 0000739	190
H16B-SOH-4P-PG21	1 007 01 0000398	179	H24B-CTCH-2L-PG29	1 007 01 0000740	190
H16B-SOH-4P-PG29	1 007 01 0000399	179	H24B-OM-1L	1 007 01 0000634	193
H16B-TO-2LS-M20	1 007 01 0000427	180	H24B-OM-1L-PC	1 007 01 0000635	193
H16B-TO-2LS-M25	1 007 01 0000428	180	H24B-OM-1LS	1 007 01 0001026	193
H16B-TO-2LS-M32	1 007 01 0000429	180	H24B-OM-1LS-PC	1 007 01 0001027	193
H16B-TO-2LS-PG13.5	1 007 01 0000430	180	H24B-OM-2LS	1 007 01 0001046	193
H16B-TO-2LS-PG16	1 007 01 0000431	180	H24B-OM-2L	1 007 01 0000672	194
H16B-TO-2LS-PG21	1 007 01 0000432	180	H24B-OM-4PR	1 007 01 0000693	194
H16B-TO-2LS-PG29	1 007 01 0000433	180	H24B-OM-4PR-PC	1 007 01 0000694	194
H16B-TO-2PR-M20	1 007 01 0000373	179	H24B-PC2-4P-M	1 007 02 0000078	195
H16B-TO-2PR-M25	1 007 01 0000374	179	H24B-PC2-4P-MG	1 007 02 0000080	195
H16B-TO-2PR-M32	1 007 01 0000375	179	H24B-PC2-4P-MT	1 007 02 0000079	195
H16B-TO-2PR-PG13.5	1 007 01 0000376	179	H24B-PC2-4P-MTG	1 007 02 0000081	195
H16B-TO-2PR-PG16	1 007 01 0000377	179	H24B-PC2-4P-N	1 007 02 0000074	195
H16B-TO-2PR-PG21	1 007 01 0000378	179	H24B-PC2-4P-NG	1 007 02 0000076	195
H16B-TO-2PR-PG29	1 007 01 0000379	179	H24B-PC2-4P-NT	1 007 02 0000075	195
H16B-TO-4P-M20	1 007 01 0000400	180	H24B-PC2-4P-NTG	1 007 02 0000077	195
H16B-TO-4P-M25	1 007 01 0000401	180	H24B-PC-2L-M	1 007 02 0000090	195
H16B-TO-4P-M32	1 007 01 0000402	180	H24B-PC-2LP	1 007 02 0000087	195
H16B-TO-4P-PG13.5	1 007 01 0000403	180	H24B-PC-2LP-MT	1 007 02 0000091	195
H16B-TO-4P-PG16	1 007 01 0000404	180	H24B-PC-2LP-N	1 007 02 0000088	195
H16B-TO-4P-PG21	1 007 01 0000405	180	H24B-PC-		

目次

品番	発注番号	ページ	品番	発注番号	ページ
H24B-SM-1L-2M25	1 007 01 0000639	191	H24B-SM-4PR-PC-2PG16	1 007 01 0000710	193
H24B-SM-1L-2PG13.5	1 007 01 0000641	191	H24B-SM-4PR-PC-2PG21	1 007 01 0000712	193
H24B-SM-1L-2PG16	1 007 01 0000643	191	H24B-SM-4PR-PC-M20	1 007 01 0000703	193
H24B-SM-1L-2PG21	1 007 01 0000645	191	H24B-SM-4PR-PC-M25	1 007 01 0000705	193
H24B-SM-1L-M20	1 007 01 0000636	191	H24B-SM-4PR-PC-PG13.5	1 007 01 0000707	193
H24B-SM-1L-M25	1 007 01 0000638	191	H24B-SM-4PR-PC-PG16	1 007 01 0000709	193
H24B-SM-1L-PC-2M20	1 007 01 0000647	191	H24B-SM-4PR-PC-PG21	1 007 01 0000711	193
H24B-SM-1L-PC-2M25	1 007 01 0000649	191	H24B-SM-4PR-PG16	1 007 01 0000699	193
H24B-SM-1L-PC-2PG13.5	1 007 01 0000651	191	H24B-SM-4PR-PG21	1 007 01 0000701	193
H24B-SM-1L-PC-2PG16	1 007 01 0000653	191	H24B-SMH-1L-2M25	1 007 01 0000659	191
H24B-SM-1L-PC-2PG21	1 007 01 0000655	191	H24B-SMH-1L-2PG16	1 007 01 0000661	191
H24B-SM-1L-PC-M20	1 007 01 0000646	191	H24B-SMH-1L-2PG21	1 007 01 0000663	191
H24B-SM-1L-PC-M25	1 007 01 0000648	191	H24B-SMH-1L-M25	1 007 01 0000658	191
H24B-SM-1L-PC-PG13.5	1 007 01 0000650	191	H24B-SMH-1L-PC-2M25	1 007 01 0000667	191
H24B-SM-1L-PC-PG16	1 007 01 0000652	191	H24B-SMH-1L-PC-2PG16	1 007 01 0000669	191
H24B-SM-1L-PC-PG21	1 007 01 0000654	191	H24B-SMH-1L-PC-2PG21	1 007 01 0000671	191
H24B-SM-1L-PG13.5	1 007 01 0000640	191	H24B-SMH-1L-PC-M25	1 007 01 0000666	192
H24B-SM-1L-PG16	1 007 01 0000642	191	H24B-SMH-1L-PC-PG16	1 007 01 0000668	192
H24B-SM-1L-PG21	1 007 01 0000644	191	H24B-SMH-1L-PC-PG21	1 007 01 0000670	192
H24B-SM-1LS-2M20	1 007 01 0001177	191	H24B-SMH-1L-PG16	1 007 01 0000660	192
H24B-SM-1LS-2M25	1 007 01 0001178	191	H24B-SMH-1L-PG21	1 007 01 0000662	192
H24B-SM-1LS-M20	1 007 01 0001028	191	H24B-SMH-2L-2M25	1 007 01 0000684	192
H24B-SM-1LS-M25	1 007 01 0001029	191	H24B-SMH-2L-2M32	1 007 01 0000686	192
H24B-SM-1LS-PC-M20	1 007 01 0001033	191	H24B-SMH-2L-2PG16	1 007 01 0000688	192
H24B-SM-1LS-PC-M25	1 007 01 0001034	191	H24B-SMH-2L-2PG21	1 007 01 0000690	192
H24B-SM-1LS-PC-PG13.5	1 007 01 0001035	191	H24B-SMH-2L-2PG29	1 007 01 0000692	192
H24B-SM-1LS-PC-PG16	1 007 01 0001036	191	H24B-SMH-2L-M25	1 007 01 0000683	192
H24B-SM-1LS-PC-PG21	1 007 01 0001037	191	H24B-SMH-2L-M32	1 007 01 0000685	192
H24B-SM-1LS-PG13.5	1 007 01 0001030	191	H24B-SMH-2L-PG16	1 007 01 0000687	192
H24B-SM-1LS-PG16	1 007 01 0001031	191	H24B-SMH-2L-PG21	1 007 01 0000689	192
H24B-SM-1LS-PG21	1 007 01 0001032	191	H24B-SMH-2L-PG29	1 007 01 0000691	192
H24B-SM-2LS-2M20	1 007 01 0001171	192	H24B-SO-2LS-M20	1 007 01 0000607	189
H24B-SM-2LS-2M25	1 007 01 0001170	192	H24B-SO-2LS-M25	1 007 01 0000608	189
H24B-SM-2LS-M20	1 007 01 0001047	192	H24B-SO-2LS-M32	1 007 01 0000609	189
H24B-SM-2LS-M25	1 007 01 0001048	192	H24B-SO-2LS-PG13.5	1 007 01 0000610	189
H24B-SM-2LS-PG16	1 007 01 0001049	192	H24B-SO-2LS-PG16	1 007 01 0000611	189
H24B-SM-2LS-PG21	1 007 01 0001050	192	H24B-SO-2LS-PG21	1 007 01 0000612	189
H24B-SMH-1LS-M20	1 007 01 0001038	192	H24B-SO-2PR-M20	1 007 01 0000553	188
H24B-SMH-1LS-M25	1 007 01 0001039	192	H24B-SO-2PR-M25	1 007 01 0000554	188
H24B-SMH-1LS-PC-M20	1 007 01 0001042	192	H24B-SO-2PR-M32	1 007 01 0000555	188
H24B-SMH-1LS-PC-M25	1 007 01 0001043	192	H24B-SO-2PR-PG13.5	1 007 01 0000556	188
H24B-SMH-1LS-PC-PG16	1 007 01 0001044	192	H24B-SO-2PR-PG16	1 007 01 0000557	188
H24B-SMH-1LS-PC-PG21	1 007 01 0001045	192	H24B-SO-2PR-PG21	1 007 01 0000558	188
H24B-SMH-1LS-PG16	1 007 01 0001040	192	H24B-SO-4P-M20	1 007 01 0000580	188
H24B-SMH-1LS-PG21	1 007 01 0001041	192	H24B-SO-4P-M25	1 007 01 0000581	188
H24B-SMH-2LS-M20	1 007 01 0001051	192	H24B-SO-4P-M32	1 007 01 0000582	188
H24B-SMH-2LS-M25	1 007 01 0001052	192	H24B-SO-4P-PG13.5	1 007 01 0000583	188
H24B-SMH-2LS-M32	1 007 01 0001053	192	H24B-SO-4P-PG16	1 007 01 0000584	188
H24B-SMH-2LS-PG16	1 007 01 0001054	192	H24B-SO-4P-PG21	1 007 01 0000585	188
H24B-SMH-2LS-PG21	1 007 01 0001055	192	H24B-SOH-2LS-M25	1 007 01 0000614	189
H24B-SMH-2LS-PG29	1 007 01 0001056	192	H24B-SOH-2LS-M32	1 007 01 0000615	189
H24B-SM-2L-2M20	1 007 01 0000674	192	H24B-SOH-2L-PG16	1 007 01 0000617	189
H24B-SM-2L-2M25	1 007 01 0000676	192	H24B-SOH-2L-PG21	1 007 01 0000618	189
H24B-SM-2L-2PG16	1 007 01 0000678	192	H24B-SOH-2L-PG29	1 007 01 0000619	189
H24B-SM-2L-2PG21	1 007 01 0000680	192	H24B-SOH-2PR-M40	1 007 01 0000893	188
H24B-SM-2L-M20	1 007 01 0000673	192	H24B-SOH-2PR-M25	1 007 01 0000560	188
H24B-SM-2L-M25	1 007 01 0000675	192	H24B-SOH-2PR-M32	1 007 01 0000561	188
H24B-SM-2L-PG16	1 007 01 0000677	192	H24B-SOH-2PR-PG16	1 007 01 0000563	188
H24B-SM-2L-PG21	1 007 01 0000679	192	H24B-SOH-2PR-PG21	1 007 01 0000564	188
H24B-SM-4PR-2M20	1 007 01 0000696	193	H24B-SOH-2PR-PG29	1 007 01 0000565	188
H24B-SM-4PR-2M25	1 007 01 0000698	193	H24B-SOH-4P-M40	1 007 01 0001089	188
H24B-SM-4PR-2PG16	1 007 01 0000700	193	H24B-SOH-4P-M25	1 007 01 0000587	188
H24B-SM-4PR-M20	1 007 01 0000695	193	H24B-SOH-4P-M32	1 007 01 0000588	188
H24B-SM-4PR-M25	1 007 01 0000697	193	H24B-SOH-4P-PG16	1 007 01 0000590	188
H24B-SM-4PR-P2G21	1 007 01 0000702	193	H24B-SOH-4P-PG21	1 007 01 0000591	188
H24B-SM-4PR-PC-2M20	1 007 01 0000704	193	H24B-SOH-4P-PG29	1 007 01 0000592	188
H24B-SM-4PR-PC-2M25	1 007 01 0000706	193	H24B-SOH-4P-M20	1 007 01 0000620	189
H24B-SM-4PR-PC-2PG13.5	1 007 01 0000708	193	H24B-SOH-4P-M25	1 007 01 0000621	189

目次

品番	発注番号	ページ	品番	発注番号	ページ
H24B-TO-2LS-M32	1 007 01 0000622	189	H32A-TO-4P-PG21	1 007 01 0000099	164
H24B-TO-2LS-PG13.5	1 007 01 0000623	189	H32A-TO-4P-PG29	1 007 01 0000100	164
H24B-TO-2LS-PG16	1 007 01 0000624	189	H32B-CTC-2LS-M32	1 007 01 0000801	199
H24B-TO-2LS-PG21	1 007 01 0000625	189	H32B-CTC-2LS-M40	1 007 01 0000802	199
H24B-TO-2LS-PG29	1 007 01 0000626	189	H32B-CTC-2LS-M50	1 007 01 0000803	199
H24B-TO-2PR-M20	1 007 01 0000566	188	H32B-CTC-2LS-PG29	1 007 01 0000804	199
H24B-TO-2PR-M25	1 007 01 0000567	188	H32B-CTC-2LS-PG36	1 007 01 0000805	199
H24B-TO-2PR-M32	1 007 01 0000568	188	H32B-CTC-2LS-PG42	1 007 01 0000806	199
H24B-TO-2PR-PG13.5	1 007 01 0000569	188	H32B-OM-1L	1 007 01 0000807	200
H24B-TO-2PR-PG16	1 007 01 0000570	188	H32B-OM-1L-PC	1 007 01 0000808	200
H24B-TO-2PR-PG21	1 007 01 0000571	188	H32B-OM-1LS	1 007 01 0001057	200
H24B-TO-2PR-PG29	1 007 01 0000572	188	H32B-OM-1LS-PC	1 007 01 0001058	200
H24B-TO-4P-M20	1 007 01 0000593	189	H32B-OM-2LS	1 007 01 0001079	200
H24B-TO-4P-M25	1 007 01 0000594	189	H32B-OM-2L	1 007 01 0000792	201
H24B-TO-4P-M32	1 007 01 0000595	189	H32B-OM-4PR	1 007 01 0000829	201
H24B-TO-4P-PG13.5	1 007 01 0000596	189	H32B-OM-4PR-PC	1 007 01 0000830	201
H24B-TO-4P-PG16	1 007 01 0000597	189	H32B-SM-1L-2M25	1 007 01 0000810	199
H24B-TO-4P-PG21	1 007 01 0000598	189	H32B-SM-1L-2M32	1 007 01 0000812	199
H24B-TO-4P-PG29	1 007 01 0000599	189	H32B-SM-1L-2M40	1 007 01 0000814	199
H24B-TOH-2LS-M25	1 007 01 0000628	189	H32B-SM-1L-2PG29	1 007 01 0000816	199
H24B-TOH-2LS-M32	1 007 01 0000629	189	H32B-SM-1L-2PG36	1 007 01 0000818	199
H24B-TOH-2LS-PG16	1 007 01 0000631	189	H32B-SM-1L-M25	1 007 01 0000809	199
H24B-TOH-2LS-PG21	1 007 01 0000632	189	H32B-SM-1L-M32	1 007 01 0000811	199
H24B-TOH-2LS-PG29	1 007 01 0000633	189	H32B-SM-1L-M40	1 007 01 0000813	199
H24B-TOH-2PR-M40	1 007 01 0001088	188	H32B-SM-1L-PC-2M25	1 007 01 0000820	199
H24B-TOH-2PR-M25	1 007 01 0000574	188	H32B-SM-1L-PC-2M32	1 007 01 0000822	199
H24B-TOH-2PR-M32	1 007 01 0000575	188	H32B-SM-1L-PC-2M40	1 007 01 0000824	199
H24B-TOH-2PR-PG16	1 007 01 0000577	188	H32B-SM-1L-PC-2PG29	1 007 01 0000826	199
H24B-TOH-2PR-PG21	1 007 01 0000578	188	H32B-SM-1L-PC-2PG36	1 007 01 0000828	199
H24B-TOH-2PR-PG29	1 007 01 0000579	188	H32B-SM-1L-PC-M25	1 007 01 0000819	199
H24B-TOH-4P-M40	1 007 01 0001090	189	H32B-SM-1L-PC-M32	1 007 01 0000821	199
H24B-TOH-4P-M25	1 007 01 0000601	189	H32B-SM-1L-PC-M40	1 007 01 0000823	199
H24B-TOH-4P-M32	1 007 01 0000602	189	H32B-SM-1L-PC-PG29	1 007 01 0000825	199
H24B-TOH-4P-PG16	1 007 01 0000604	189	H32B-SM-1L-PC-PG36	1 007 01 0000827	199
H24B-TOH-4P-PG21	1 007 01 0000605	189	H32B-SM-1L-PG29	1 007 01 0000815	199
H24B-TOH-4P-PG29	1 007 01 0000606	189	H32B-SM-1L-PG36	1 007 01 0000817	199
H32A-CTC-2L-M25	1 007 01 0000109	164	H32B-SM-2L-2M32	1 007 01 0000794	199
H32A-CTC-2L-M32	1 007 01 0000110	164	H32B-SM-2L-2M40	1 007 01 0000796	199
H32A-CTC-2L-PG21	1 007 01 0000111	164	H32B-SM-2L-2PG29	1 007 01 0000798	199
H32A-CTC-2L-PG29	1 007 01 0000112	164	H32B-SM-2L-2PG36	1 007 01 0000800	199
H32A-OM-2L	1 007 01 0000113	164	H32B-SM-2L-M32	1 007 01 0000793	199
H32A-OM-4PR	1 007 01 0000114	164	H32B-SM-2L-M40	1 007 01 0000795	199
H32A-SM-2L-2M25	1 007 01 0000116	165	H32B-SM-2L-PG29	1 007 01 0000797	199
H32A-SM-2L-2M32	1 007 01 0000118	165	H32B-SM-2L-PG36	1 007 01 0000799	199
H32A-SM-2L-2PG21	1 007 01 0000120	165	H32B-SM-4PR-2M25	1 007 01 0000832	200
H32A-SM-2L-2PG29	1 007 01 0000122	165	H32B-SM-4PR-2M32	1 007 01 0000834	200
H32A-SM-2L-M25	1 007 01 0000115	165	H32B-SM-4PR-2M40	1 007 01 0000836	200
H32A-SM-2L-M32	1 007 01 0000117	165	H32B-SM-4PR-2PG29	1 007 01 0000838	200
H32A-SM-2L-PG21	1 007 01 0000119	165	H32B-SM-4PR-2PG36	1 007 01 0000840	200
H32A-SM-2L-PG29	1 007 01 0000121	165	H32B-SM-4PR-M25	1 007 01 0000831	200
H32A-SO-2L-M25	1 007 01 0000101	164	H32B-SM-4PR-M32	1 007 01 0000833	200
H32A-SO-2L-M32	1 007 01 0000102	164	H32B-SM-4PR-M40	1 007 01 0000835	200
H32A-SO-2L-PG21	1 007 01 0000103	164	H32B-SM-4PR-PC-2M25	1 007 01 0000842	200
H32A-SO-2L-PG29	1 007 01 0000104	164	H32B-SM-4PR-PC-2M32	1 007 01 0000844	200
H32A-SO-4P-M25	1 007 01 0000089	164	H32B-SM-4PR-PC-2M40	1 007 01 0000846	200

目次

品番	発注番号	ページ	品番	発注番号	ページ
H32B-SM-1LS-2PG36	1 007 01 0001068	199	H3A-OM-1LS-MCG	1 007 01 0000021	158
H32B-SM-1LS-M25	1 007 01 0001059	199	H3A-OMS-1LS	1 007 01 0000013	158
H32B-SM-1LS-M32	1 007 01 0001061	199	H3AP-CTC-1LP-M20	1 007 01 0000001	156
H32B-SM-1LS-M40	1 007 01 0001063	199	H3AP-CTC-1LP-PG11	1 007 01 0000002	156
H32B-SM-1LS-PC-2M25	1 007 01 0001070	199	H3AP-OM-1LP	1 007 01 0000006	156
H32B-SM-1LS-PC-2M32	1 007 01 0001072	199	H3AP-OMS-1LP	1 007 01 0000005	156
H32B-SM-1LS-PC-2M40	1 007 01 0001074	199	H3AP-PC-1LP-M	1 007 02 0000003	156
H32B-SM-1LS-PC-2PG29	1 007 01 0001076	199	H3AP-PC-1LP-N	1 007 02 0000001	156
H32B-SM-1LS-PC-2PG36	1 007 01 0001078	199	H3AP-PC-1LP-NG	1 007 02 0000002	156
H32B-SM-1LS-PC-M25	1 007 01 0001069	199	H3AP-PC-2P	1 007 02 0000004	156
H32B-SM-1LS-PC-M32	1 007 01 0001071	199	H3AP-PC-2P-M	1 007 02 0000008	156
H32B-SM-1LS-PC-M40	1 007 01 0001073	199	H3AP-PC-2P-MT	1 007 02 0000009	156
H32B-SM-1LS-PC-PG29	1 007 01 0001075	199	H3AP-PC-2P-N	1 007 02 0000005	156
H32B-SM-1LS-PC-PG36	1 007 01 0001077	199	H3AP-PC-2P-NG	1 007 02 0000007	156
H32B-SM-1LS-PG29	1 007 01 0001065	199	H3AP-PC-2P-NT	1 007 02 0000006	156
H32B-SM-1LS-PG36	1 007 01 0001067	199	H3AP-TO-2P-M20	1 007 01 0000003	156
H32B-SM-2LS-2M32	1 007 01 0001081	200	H3AP-TO-2P-PG11	1 007 01 0000004	156
H32B-SM-2LS-2M40	1 007 01 0001083	200	H3A-SMS-1L-M20	1 007 01 0000018	158
H32B-SM-2LS-2PG29	1 007 01 0001085	200	H3A-SMS-1L-PG11	1 007 01 0000019	158
H32B-SM-2LS-2PG36	1 007 01 0001087	200	H3A-SMS-1L-PG13.5	1 007 01 0000020	158
H32B-SM-2LS-M32	1 007 01 0001080	200	H3A-SO-2P-M20	1 007 01 0000007	157
H32B-SM-2LS-M40	1 007 01 0001082	200	H3A-SO-2P-PG11	1 007 01 0000008	157
H32B-SM-2LS-PG29	1 007 01 0001084	200	H3A-SO-2P-PG13.5	1 007 01 0000009	157
H32B-SM-2LS-PG36	1 007 01 0001086	200	H3A-TO-2P-M20	1 007 01 0000010	157
H32B-SO-2LS-M32	1 007 01 0000780	198	H3A-TO-2P-PG11	1 007 01 0000011	157
H32B-SO-2LS-M40	1 007 01 0000781	198	H3A-TO-2P-PG13.5	1 007 01 0000012	157
H32B-SO-2LS-M50	1 007 01 0000782	198	H48B-OM-1L	1 007 01 0000863	202
H32B-SO-2LS-PG29	1 007 01 0000783	198	H48B-OM-1L-PC	1 007 01 0000864	202
H32B-SO-2LS-PG36	1 007 01 0000784	198	H48B-SM-1L-2M25	1 007 01 0000866	202
H32B-SO-2LS-PG42	1 007 01 0000785	198	H48B-SM-1L-2M32	1 007 01 0000868	202
H32B-SO-2PR-M32	1 007 01 0000752	198	H48B-SM-1L-2M40	1 007 01 0000870	202
H32B-SO-2PR-M40	1 007 01 0000753	198	H48B-SM-1L-2PG29	1 007 01 0000872	202
H32B-SO-2PR-M50	1 007 01 0000754	198	H48B-SM-1L-2PG36	1 007 01 0000874	202
H32B-SO-2PR-PG21	1 007 01 0000755	198	H48B-SM-1L-M25	1 007 01 0000865	202
H32B-SO-2PR-PG29	1 007 01 0000756	198	H48B-SM-1L-M32	1 007 01 0000867	202
H32B-SO-2PR-PG36	1 007 01 0000757	198	H48B-SM-1L-M40	1 007 01 0000869	202
H32B-SO-2PR-PG42	1 007 01 0000758	198	H48B-SM-1L-PC-2M25	1 007 01 0000876	202
H32B-SO-4PR-M32	1 007 01 0000766	198	H48B-SM-1L-PC-2M32	1 007 01 0000878	202
H32B-SO-4PR-M40	1 007 01 0000767	198	H48B-SM-1L-PC-2M40	1 007 01 0000880	202
H32B-SO-4PR-M50	1 007 01 0000768	198	H48B-SM-1L-PC-2PG29	1 007 01 0000882	202
H32B-SO-4PR-PG21	1 007 01 0000769	198	H48B-SM-1L-PC-2PG36	1 007 01 0000884	202
H32B-SO-4PR-PG29	1 007 01 0000770	198	H48B-SM-1L-PC-M25	1 007 01 0000875	202
H32B-SO-4PR-PG36	1 007 01 0000771	198	H48B-SM-1L-PC-M32	1 007 01 0000877	202
H32B-SO-4PR-PG42	1 007 01 0000772	198	H48B-SM-1L-PC-M40	1 007 01 0000879	202
H32B-TO-2LS-M32	1 007 01 0000786	198	H48B-SM-1L-PC-PG29	1 007 01 0000881	202
H32B-TO-2LS-M40	1 007 01 0000787	198	H48B-SM-1L-PC-PG36	1 007 01 0000883	202
H32B-TO-2LS-M50	1 007 01 0000788	198	H48B-SM-1L-PG29	1 007 01 0000871	202
H32B-TO-2LS-PG29	1 007 01 0000789	198	H48B-SM-1L-PG36	1 007 01 0000873	202
H32B-TO-2LS-PG36	1 007 01 0000790	198	H48B-SO-2PR-M32	1 007 01 0000851	202
H32B-TO-2LS-PG42	1 007 01 0000791	198	H48B-SO-2PR-M40	1 007 01 0000852	202
H32B-TO-2PR-M32	1 007 01 0000759	198	H48B-SO-2PR-M50	1 007 01 0000853	202
H32B-TO-2PR-M40	1 007 01 0000760	198	H48B-SO-2PR-PG29	1 007 01 0000854	202
H32B-TO-2PR-M50	1 007 01 0000761	198	H48B-SO-2PR-PG36	1 007 01 0000855	202
H32B-TO-2PR-PG21	1 007 01 0000762	198	H48B-SO-2PR-PG42	1 007 01 0000856	202
H32B-TO-2PR-PG29	1 007 01 0000763	198	H48B-TO-2PR-M32	1 007 01 0000857	202
H32B-TO-2PR-PG36	1 007 01 0000764	198	H48B-TO-2PR-M40	1 007 01 0000858	202
H32B-TO-2PR-PG42	1 007 01 0000765	198	H48B-TO-2PR-M50	1 007 01 0000859	202
H32B-TO-4PR-M32	1 007 01 0000773	198	H48B-TO-2PR-PG29	1 007 01 0000860	202
H32B-TO-4PR-M40	1 007 01 0000774	198	H48B-TO-2PR-PG36	1 007 01 0000861	202
H32B-TO-4PR-M50	1 007 01 0000775	198	H48B-TO-2PR-PG42	1 007 01 0000862	202
H32B-TO-4PR-PG21	1 007 01 0000776	198	H6B-CTC-1LS-M20	1 007 01 0000169	166
H32B-TO-4PR-PG29	1 007 01 0000777	198	H6B-CTC-1LS-M25	1 007 01 0000170	166
H32B-TO-4PR-PG36	1 007 01 0000778	198	H6B-CTC-1LS-PG13.5	1 007 01 0000171	166
H32B-TO-4PR-PG42	1 007 01 0000779	198	H6B-CTC-1LS-PG16	1 007 01 0000172	166
H3A-CTC-1LS-M20	1 007 01 0000015	157	H6B-CTCH-1LS-M25	1 007 01 0000174	166
H3A-CTC-1LS-PG11	1 007 01 0000016	157	H6B-CTCH-1LS-PG16	1 007 01 0000176	166
H3A-CTC-1LS-PG13.5	1 007 01 0000017	157	H6B-OM-1L	1 007 01 0000143	167
H3A-OM-1LS	1 007 01 0000014	158	H6B-OM-1L-PC	1 007 01 0000144	167

目次

品番	発注番号	ページ	品番	発注番号	ページ
H6B-PC-1LP	1 007 02 0000018	168	HA-016-MC	1 007 03 0000011	16
H6B-PC-1LP-M	1 007 02 0000021	168	HA-032-FC(17-32)	1 007 03 0000016	17
H6B-PC-1LP-MT	1 007 02 0000022	168	HA-032-F(17-32)	1 007 03 0000014	17
H6B-PC-1LP-N	1 007 02 0000019	168	HA-032-MC(17-32)	1 007 03 0000015	17
H6B-PC-1LP-NT	1 007 02 0000020	168	HCP-SO-2B-M25	1 007 10 0000002	203
H6B-PC-2P-M	1 007 02 0000014	168	HCP-SO-2B-M25	1 007 10 0000004	203
H6B-PC-2P-MG	1 007 02 0000016	168	HCP-SO-2B-PG16	1 007 10 0000003	203
H6B-PC-2P-MT	1 007 02 0000015	168	HCP-SO-2B-PG21	1 007 10 0000005	203
H6B-PC-2P-MTG	1 007 02 0000017	168	HCM350-001-MC-1	1 007 04 0000129	152
H6B-PC-2P-N	1 007 02 0000010	168	HCM350-001-FC-1	1 007 04 0000130	152
H6B-PC-2P-NG	1 007 02 0000012	168	HCM650-001-MC-1	1 007 04 0000131	154
H6B-PC-2P-NT	1 007 02 0000011	168	HCM650-001-FC-1	1 007 04 0000132	154
H6B-PC-2P-NTG	1 007 02 0000013	168	HD-007-FC	1 007 03 0000066	46
H6B-SM-1L-2M20	1 007 01 0000146	167	HD-007-MC	1 007 03 0000065	46
H6B-SM-1L-2M25	1 007 01 0000148	167	HD-008-FC	1 007 03 0000068	47
H6B-SM-1L-2PG16	1 007 01 0000150	167	HD-008-MC	1 007 03 0000067	47
H6B-SM-1L-M20	1 007 01 0000145	167	HD-015-FC	1 007 03 0000070	48
H6B-SM-1L-M25	1 007 01 0000147	167	HD-015-MC	1 007 03 0000069	48
H6B-SM-1L-PC-2M20	1 007 01 0000152	167	HD-025-FC	1 007 03 0000072	49
H6B-SM-1L-PC-2M25	1 007 01 0000154	167	HD-050-FC(26-50)	1 007 03 0000076	51
H6B-SM-1L-PC-2PG16	1 007 01 0000156	167	HD-025-MC	1 007 03 0000071	49
H6B-SM-1L-PC-M20	1 007 01 0000151	167	HD-050-MC(26-50)	1 007 03 0000075	51
H6B-SM-1L-PC-M25	1 007 01 0000153	167	HD-040-FC	1 007 03 0000074	50
H6B-SM-1L-PC-PG16	1 007 01 0000155	167	HD-080-FC(41-80)	1 007 03 0000080	53
H6B-SM-1L-PG16	1 007 01 0000149	167	HD-040-MC	1 007 03 0000073	50
H6B-SMH-1L-2M25	1 007 01 0000158	167	HD-080-MC(41-80)	1 007 03 0000079	53
H6B-SMH-1L-2M32	1 007 01 0000160	167	HD-064-FC	1 007 03 0000078	52
H6B-SMH-1L-2PG21	1 007 01 0000162	167	HD-128-FC(65-128)	1 007 03 0000082	54
H6B-SMH-1L-M25	1 007 01 0000157	167	HD-064-MC	1 007 03 0000077	52
H6B-SMH-1L-M32	1 007 01 0000159	167	HD-128-MC(65-128)	1 007 03 0000081	54
H6B-SMH-1L-PC-2M25	1 007 01 0000164	167	HDD-024-FC	1 007 03 0000084	57
H6B-SMH-1L-PC-2M32	1 007 01 0000166	167	HDD-024-MC	1 007 03 0000083	57
H6B-SMH-1L-PC-2PG21	1 007 01 0000168	167	HDD-042-FC	1 007 03 0000086	58
H6B-SMH-1L-PC-M25	1 007 01 0000163	167	HDD-042-MC	1 007 03 0000085	58
H6B-SMH-1L-PC-M32	1 007 01 0000165	167	HDD-072-FC	1 007 03 0000088	59
H6B-SMH-1L-PC-PG21	1 007 01 0000167	167	HDD-144-FC(73-144)	1 007 03 0000092	61
H6B-SMH-1L-PG21	1 007 01 0000161	167	HDD-072-MC	1 007 03 0000087	59
H6B-SO-2P-M20	1 007 01 0000123	166	HDD-144-MC(73-144)	1 007 03 0000091	61
H6B-SO-2P-M25	1 007 01 0000124	166	HDD-108-FC	1 007 03 0000090	60
H6B-SO-2P-PG13.5	1 007 01 0000125	166	HDD-216-FC(109-216)	1 007 03 0000094	62
H6B-SO-2P-PG16	1 007 01 0000126	166	HDD-108-MC	1 007 03 0000089	60
H6B-SOH-2P-M25	1 007 01 0000128	166	HDD-216-MC(109-216)	1 007 03 0000093	62
H6B-SOH-2P-M32	1 007 01 0000129	166	HDD-144-FC(73-144)	1 007 03 0000092	61
H6B-SOH-2P-PG29	1 007 01 0001099	166	HDD-144-MC(73-144)	1 007 03 0000091	61
H6B-SOH-2P-PG16	1 007 01 0000131	166	HDD-216-FC(109-216)	1 007 03 0000094	62
H6B-SOH-2P-PG21	1 007 01 0000132	166	HDD-216-MC(109-216)	1 007 03 0000093	62
H6B-TO-2P-M20	1 007 01 0000133	166	HDDD-055-FC	1 007 03 0000150	64
H6B-TO-2P-M25	1 007 01 0000134	166	HDDD-055-MC	1 007 03 0000149	64
H6B-TO-2P-PG13.5	1 007 01 0000135	166	HDDD-075-FC	1 007 03 0000152	65
H6B-TO-2P-PG16	1 007 01 0000136	166	HDDD-075-MC	1 007 03 0000151	65
H6B-TOH-2P-M25	1 007 01 0000138	166	HDDD-107-FC	1 007 03 0000154	66
H6B-TOH-2P-M32	1 007 01 0000139	166	HDDD-107-MC	1 007 03 0000153	66
H6B-TOH-2P-PG13.5	1 007 01 0000140	166	HE-006-F	1 007 03 0000020	20
H6B-TOH-2P-PG16	1 007 01 0000141	166	HE-006-FC	1 007 03 0000018	19
H6B-TOH-2P-PG21	1 007 01 0000142	166	HE-006-FS	1 007 03 0000022	20
HA-003-F	1 007 03 0000002	14	HE-006-M	1 007 03 0000019	20
HA-003-M	1 007 03 0000001	14	HE-006-MC	1 007 03 0000017	19
HA-004-F	1 007 03 0000004	14	HE-006-MS	1 007 03 0000021	20
HA-004-M	1 007 03 0000003	14	HE-010-F	1 007 03 0000026	22
HA-010-F	1 007 03 0000006	15	HE-010-FC	1 007 03 0000024	21

目次

品番	発注番号	ページ	品番	発注番号	ページ
HE-016-FS	1 007 03 0000034	24	HM040-002-MC	1 007 04 0000039	98
HE-032-FS(17-32)	1 007 03 0000046	28	HM040-003/4-FC-1	1 007 040000048	104
HE-016-M	1 007 03 0000031	24	HM040-003/4-MC-1	1 007 040000047	104
HE-032-M(17-32)	1 007 03 0000043	28	HM040-003-F-1	1 007 04 0000042	99
HE-016-MC	1 007 03 0000029	23	HM040-003-F-2	1 007 04 0000044	99
HE-032-MC(17-32)	1 007 03 0000041	27	HM040-003-FC	1 007 04 0000046	100
HE-016-MS	1 007 03 0000033	24	HM040-003-M-1	1 007 04 0000041	99
HE-032-MS(17-32)	1 007 03 0000045	28	HM040-003-M-2	1 007 04 0000043	99
HE-024-F	1 007 03 0000038	26	HM040-003-MC	1 007 04 0000045	100
HE-048-F(25-48)	1 007 03 0000050	30	HM040-004-FC-1	1 007 04 0000050	105
HE-024-FC	1 007 03 0000036	25	HM040-004-MC-1	1 007 04 0000049	105
HE-048-FC(25-48)	1 007 03 0000048	29	HM070-002-F-1	1 007 04 0000030	95
HE-024-FS	1 007 03 0000040	26	HM070-002-F-2	1 007 04 0000032	95
HE-048-FS(25-48)	1 007 03 0000052	30	HM070-002-FC	1 007 04 0000034	96
HE-024-M	1 007 03 0000037	26	HM070-002-M-1	1 007 04 0000029	95
HE-048-M(25-48)	1 007 03 0000049	30	HM070-002-M-2	1 007 04 0000031	95
HE-024-MC	1 007 03 0000035	25	HM070-002-MC	1 007 04 0000033	96
HE-048-MC(25-48)	1 007 03 0000047	29	HM100-001-FC-1	1 007 04 0000018	90
HE-024-MS	1 007 03 0000039	26	HM100-001-MC-1	1 007 04 0000017	90
HE-048-MS(25-48)	1 007 03 0000051	30	HM100-002-F-1	1 007 04 0000020	93
HE-032-F(17-32)	1 007 03 0000044	28	HM100-002-F-2	1 007 04 0000022	93
HE-032-FC(17-32)	1 007 03 0000042	27	HM100-002-FC-1	1 007 04 0000024	94
HE-032-FS(17-32)	1 007 03 0000046	28	HM100-002-M-1	1 007 04 0000019	93
HE-032-M(17-32)	1 007 03 0000043	28	HM100-002-M-2	1 007 04 0000021	93
HE-032-MC(17-32)	1 007 03 0000041	27	HM100-002-MC-1	1 007 04 0000023	94
HE-032-MS(17-32)	1 007 03 0000045	28	HM200-001-F-1	1 007 04 0000010	87
HE-048-F(25-48)	1 007 03 0000050	30	HM200-001-F-2	1 007 04 0000012	87
HE-048-FC(25-48)	1 007 03 0000048	29	HM200-001-FC-1	1 007 04 0000007	89
HE-048-FS(25-48)	1 007 03 0000052	30	HM200-001-M-1	1 007 04 0000009	87
HE-048-M(25-48)	1 007 03 0000049	30	HM200-001-M-2	1 007 04 0000011	87
HE-048-MC(25-48)	1 007 03 0000047	29	HM200-001-MC-1	1 007 04 0000008	89
HE-048-MS(25-48)	1 007 03 0000051	30	HM300-001-FC-1	1 007 04 0000002	84
HEE-010-FC	1 007 03 0000054	33	HM300-001-MC-1	1 007 04 0000001	84
HEE-010-MC	1 007 03 0000053	33	HM300-001-M-1	1 007 04 0000003	85
HEE-018-FC	1 007 03 0000056	34	HM300-001-F-1	1 007 04 0000004	85
HEE-018-MC	1 007 03 0000055	34	HMD-012-FC-1	1 007 04 0000068	111
HEE-032-FC	1 007 03 0000058	35	HMD-012-MC-1	1 007 04 0000067	111
HEE-064-FC(33-64)	1 007 03 0000062	37	HMD-012-FC-2	1 007 04 0000071	114
HEE-032-MC	1 007 03 0000057	35	HMD-012-MC-2	1 007 04 0000072	114
HEE-064-MC(33-64)	1 007 03 0000061	37	HPDF-02-F-1	1 007 05 0000028	78
HEE-046-FC	1 007 03 0000060	38	HPDF-02-M-1	1 007 05 0000027	78
HEE-092-FC(47-92)	1 007 03 0000064	38	HPDF-03-F-1	1 007 05 0000030	78
HEE-046-MC	1 007 03 0000059	36	HPDF-03-M-1	1 007 05 0000029	78
HEE-092-MC(47-92)	1 007 03 0000063	38	HPDF-04-F-1	1 007 05 0000032	83
HEE-064-FC(33-64)	1 007 03 0000062	37	HPDF-04-M-1	1 007 05 0000031	83
HEE-064-MC(33-64)	1 007 03 0000061	37	HPDF-06-F-1	1 007 05 0000034	83
HEE-092-FC(47-92)	1 007 03 0000064	38	HPDF-06-M-1	1 007 05 0000033	83
HEE-092-MC(47-92)	1 007 03 0000063	38	HQ-005-FC	1 007 03 0000106	141
HEEE-040-FC	1 007 03 0000142	40	HQ-005-MC	1 007 03 0000105	141
HEEE-040-MC	1 007 03 0000141	40	HQ-007-FC	1 007 03 0000108	143
HEEE-064-FC	1 007 03 0000144	41	HQ-007-MC	1 007 03 0000107	143
HEEE-064-MC	1 007 03 0000143	41	HQ-008-FC	1 007 03 0000136	152
HEEE-080-FC (41-80)	1 007 03 0000146	42	HQ-008-MC	1 007 03 0000135	152
HEEE-080-MC (41-80)	1 007 03 0000145	42	HQ-012-FC	1 007 03 0000110	144
HEEE-128-FC (65-128)	1 007 03 0000148	43	HQ-012-MC	1 007 03 0000109	144
HEEE-128-MC (65-128)	1 007 03 0000147	43	HQ-021-FC	1 007 03 0000140	149
HK-004/0-F	1 007 03 0000100	70	HQ-021-MC	1 007 03 0000139	149
HK-004/0-M	1 007 03 0000099	70	HQ-4/2-FC	1 007 03 0000134	150
HK-004/2-F	1 007 03 0000102	70	HQ-4/2-MC	1 007 03 0000133	150
HK-004/2-M	1 007 03 0000101	70	HSB-006-F	1 007 03 0000096	68
HK-004/8-F	1 007 03 0000104	72	HSB-006-M	1 007 03 0000095	68
HK-004/8-M	1 007 03 0000103	72	HSB-012-F(7-12)	1 007 03 0000098	68
HM-000-N-1	1 007 04 0000118	76	HSB-012-M(7-12)	1 007 03 0000097	68
HM040-002-F-1	1 007 04 0000036	97	MPCF-OD3.0	1 007 07 0000059	126
HM040-002-F-2	1 007 04 0000038	97	MPCF-OD4.0	1 007 07 0000060	126
HM040-002-FC	1 007 04 0000040	98	MPCF-OD6.0	1 007 07 0000061	126
HM040-002-M-1	1 007 04 0000035	97	MPCFS-OD3.0	1 007 07 0000062	126
HM040-002-M-2	1 007 04 0000037	97	MPCFS-OD4.0	1 007 07 0000063	126
			MPCFS-OD6.0	1 007 07 0000064	126
			MPCM-OD3.0	1 007 06 0000059	126
			MPCM-OD4.0	1 007 06 0000060	126
			MPCM-OD6.0	1 007 06 0000061	125
			PCF-1.6	1 007 04 0000112	125
			PCF-3.0	1 007 04 0000113	125
			PCF-4.0	1 007 04 0000114	125
			PCF-6.0	1 007 04 0000106	125
			PCFS-1.6	1 007 04 0000115	125
			PCFS-3.0	1 007 04 0000116	125
			PCFS-4.0	1 007 04 0000117	125
			PCFS-6.0	1 007 04 0000107	125
			PCM-1.6	1 007 04 0000109	125
			PCM-3.0	1 007 04 0000110	125
			PCM-4.0	1 007 04 0000111	125
			PCM-6.0	1 007 04 0000105	124
			SGF-0.25	1 007 07 0000005	116
			SGF-0.33	1 007 07 0000006	116
			SGF-0.52	1 007 07 0000007	116
			SGF-0.82	1 007 07 0000008	116
			SGM-0.25	1 007 06 0000005	116
			SGM-0.33	1 007 06 0000006	116
			SGM-0.52	1 007 06 0000007	116
			SGM-0.82	1 007 06 0000008	116
			SSF-0.25	1 007 07 0000001	116
			SSF-0.33	1 007 07 0000002	116
			SSF-0.52	1 007 07 0000003	116
			SSF-0.82	1 007 07 0000004	116
			SSM-0.25	1 007 06 0000001	116
			SSM-0.33	1 007 06 0000002	116
			SSM-0.52	1 007 06 0000003	116
			SSM-0.82	1 007 06 0000004	116

目次

品番	発注番号	ページ	品番	発注番号	ページ
HMPE200-001-M-1	1 007 040000025	88	MPCM-OD4.0	1 007 06 0000060	126
HMPE200-001-M-2	1 007 040000027	88	MPCM-OD6.0	1 007 06 0000061	125
HM-RJ45-APT-1	1 007 04 0000087	119	PCF-1.6	1 007 04 0000112	125
HM-RJ45-FC-1	1 007 04 0000086	119	PCF-3.0	1 007 04 0000113	125
HM-RJ45-MC-1	1 007 04 0000085	119	PCF-4.0	1 007 04 0000114	125
HMPE300-001-M-1	1 007 04 0000005	86	PCF-6.0	1 007 04 0000106	125
HMPE300-001-F-1	1 007 04 0000006	86	PCFS-1.6	1 007 04 0000115	125
HMPE100-001-MC-1	1 007 04 0000013	92	PCFS-3.0	1 007 04 0000116	125
HMPE100-001-FC-1	1 007 04 0000014	92	PCFS-4.0	1 007 04 0000117	125
HMHV040-002-MC-1	1 007 04 0000051	101	PCFS-6.0	1 007 04 0000107	125
HMHV040-002-FC-1	1 007 04 0000052	101	PCM-1.6	1 007 04 0000109	125
HMHV016-002-MC-1	1 007 04 0000053	102	PCM-3.0	1 007 04 0000110	125
HMHV016-002-FC-1	1 007 04 0000054	102	PCM-4.0	1 007 04 0000111	125
HME-005-MS-1	1 007 04 0000057	106	PCM-6.0	1 007 04 0000105	124
HME-005-FS-1	1 007 04 0000058	106	SGF-0.25	1 007 07 0000005	116
HMMB-008-MC-1	1 007 04 0000094	121	SGF-0.33	1 007 07 0000006	116
HMMB-008-FC-1	1 007 04 0000095	121	SGF-0.52	1 007 07 0000007	116
HMGB-008-MC-1	1 007 04 0000096	121	SGF-0.82	1 007 07 0000008	116
HMGB-008-FC-1	1 007 04 0000097	121	SGM-0.25	1 007 06 0000005	116
HMMB-AM-M	1 007 04 0000100	121	SGM-0.33	1 007 06 0000006	116
HMMB-AM-F	1 007 04 0000101	121	SGM-0.52	1 007 06 0000007	116
HMPE100-001-MC-2	1 007 04 0000125	92	SGM-0.82	1 007 06 0000008	116
HMPE100-001-FC-2	1 007 04 0000126	92	SSF-0.25	1 007 07 0000001	116
HMPE100-001-MC-3	1 007 04 0000127	92	SSF-0.33	1 007 07 0000002	116
HMPE100-001-FC-3	1 007 04 0000128	92	SSF-0.52	1 007 07 0000003	116
HMQM-002-M	1 007 04 0000133	128	SSF-0.82	1 007 07 0000004	116
HMQM-002-F	1 007 04 0000134	128	SSM-0.25	1 007 06 0000001	116
HMPE100-001-MC-4	1 007 04 0000135	92	SSM-0.33	1 007 06 0000002	116
HMPE100-001-FC-4	1 007 04 0000136	92	SSM-0.52	1 007 06 0000003	116
HMQ75-001-FC	1 007 04 0000137	132	SSM-0.82	1 007 06 0000004	116
HMQ75-001-MC	1 007 04 0000138	132			
HMQ-004-FC	1 007 04 0000139	128			
HMQ-004-MC	1 007 04 0000140	128			
HMQ-008-FC	1 007 04 0000141	130			
HMQ-008-MC	1 007 04 0000142	130			
HMD-012-MC-2	1 007 04 0000145	112			
HMD-012-FC-2	1 007 04 0000146	112			
HPDF-02-F-1	1 007 05 0000028	78			
HPDF-02-M-1	1 007 05 0000027	78			
HPDF-03-F-1	1 007 05 0000030	78			
HPDF-03-M-1	1 007 05 0000029	78			
HPDF-04-F-1	1 007 05 0000032	83			
HPDF-04-M-1	1 007 05 0000031	83			
HPDF-06-F-1	1 007 05 0000034	83			
HPDF-06-M-1	1 007 05 0000033	83			
HQ-005-FC	1 007 03 0000106	141			
HQ-005-MC	1 007 03 0000105	141			
HQ-007-FC	1 007 03 0000108	143			
HQ-007-MC	1 007 03 0000107	143			
HQ-008-FC	1 007 03 0000136	152			
HQ-008-MC	1 007 03 0000135	152			
HQ-012-FC	1 007 03 0000110	144			
HQ-012-MC	1 007				